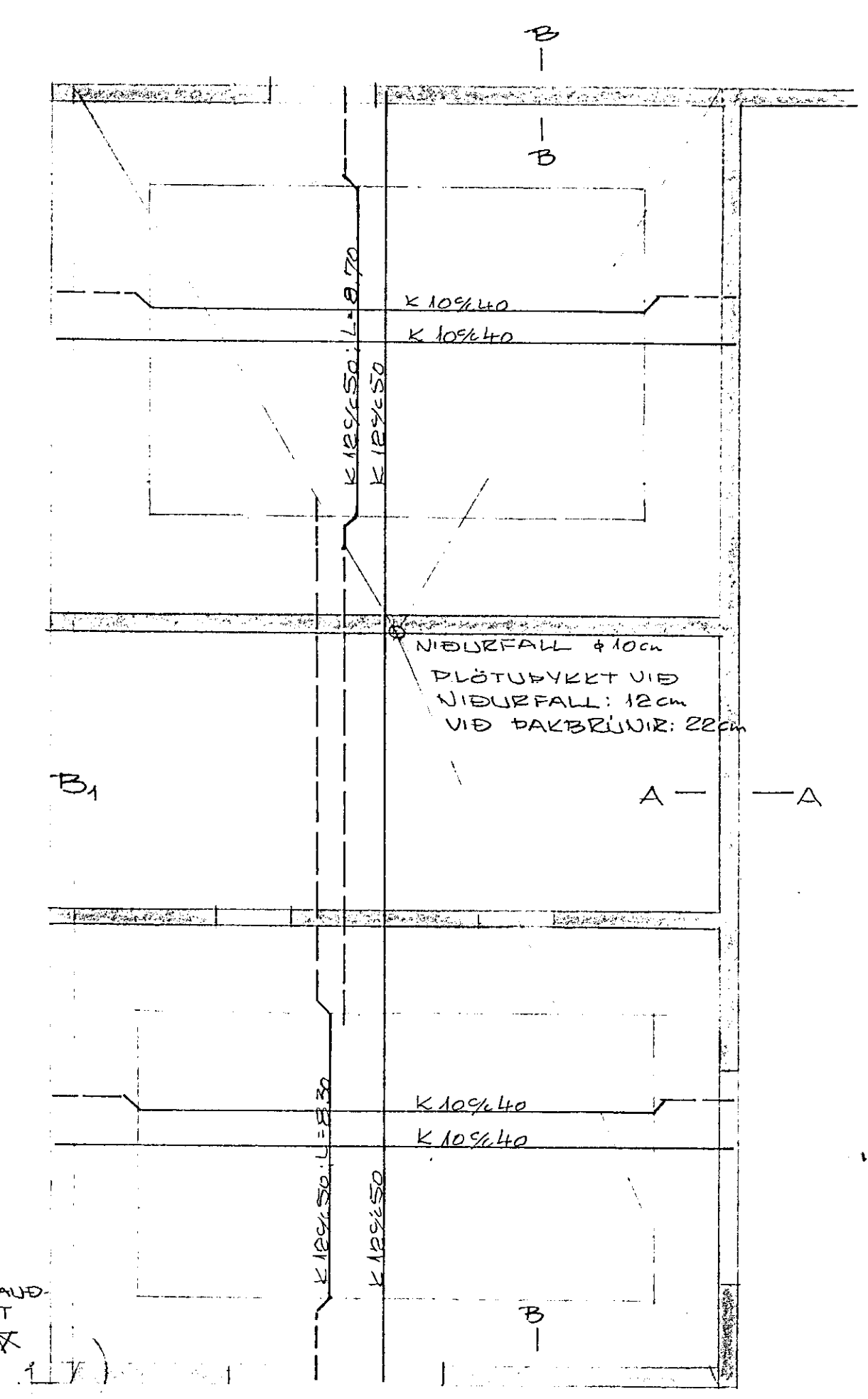
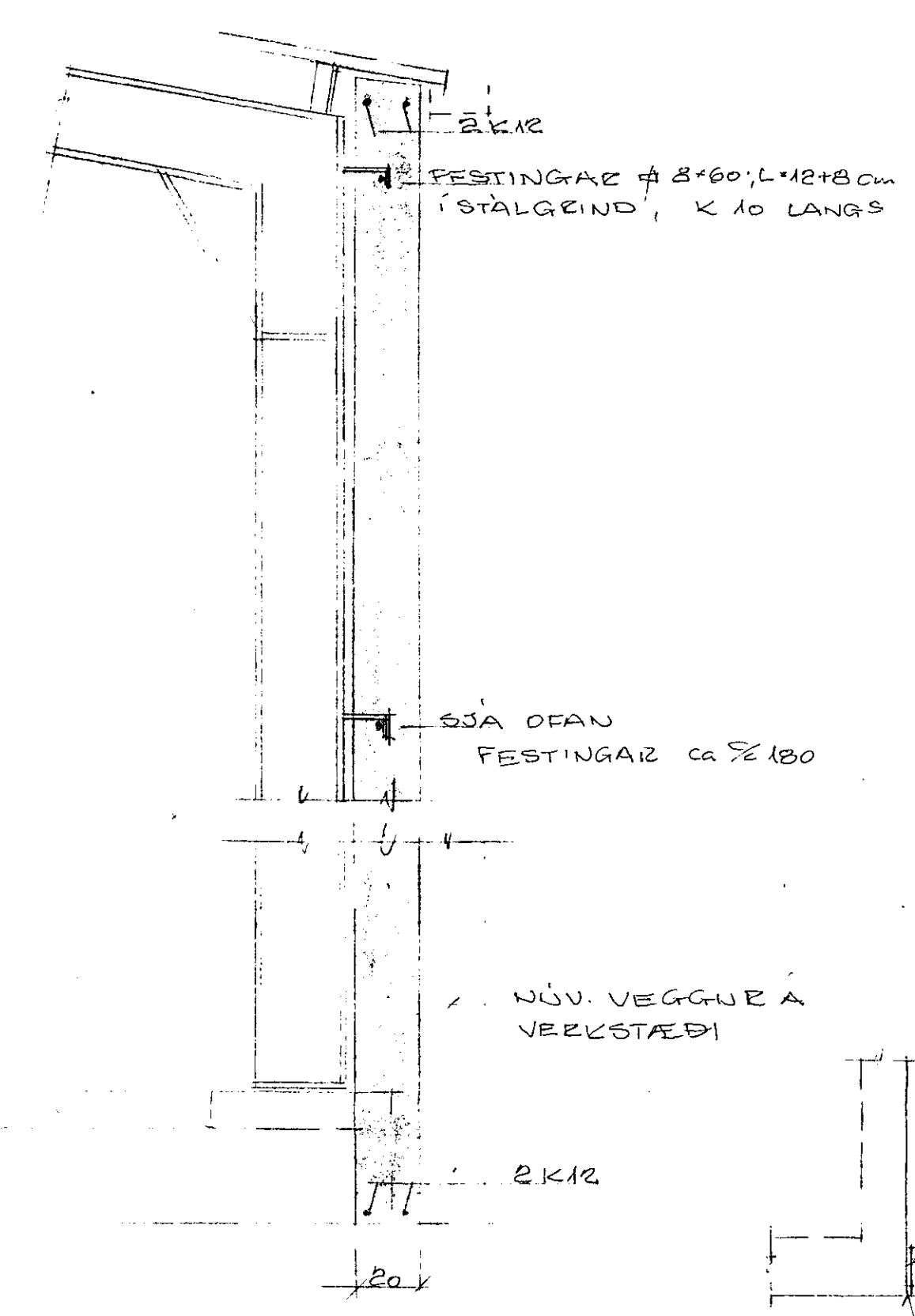


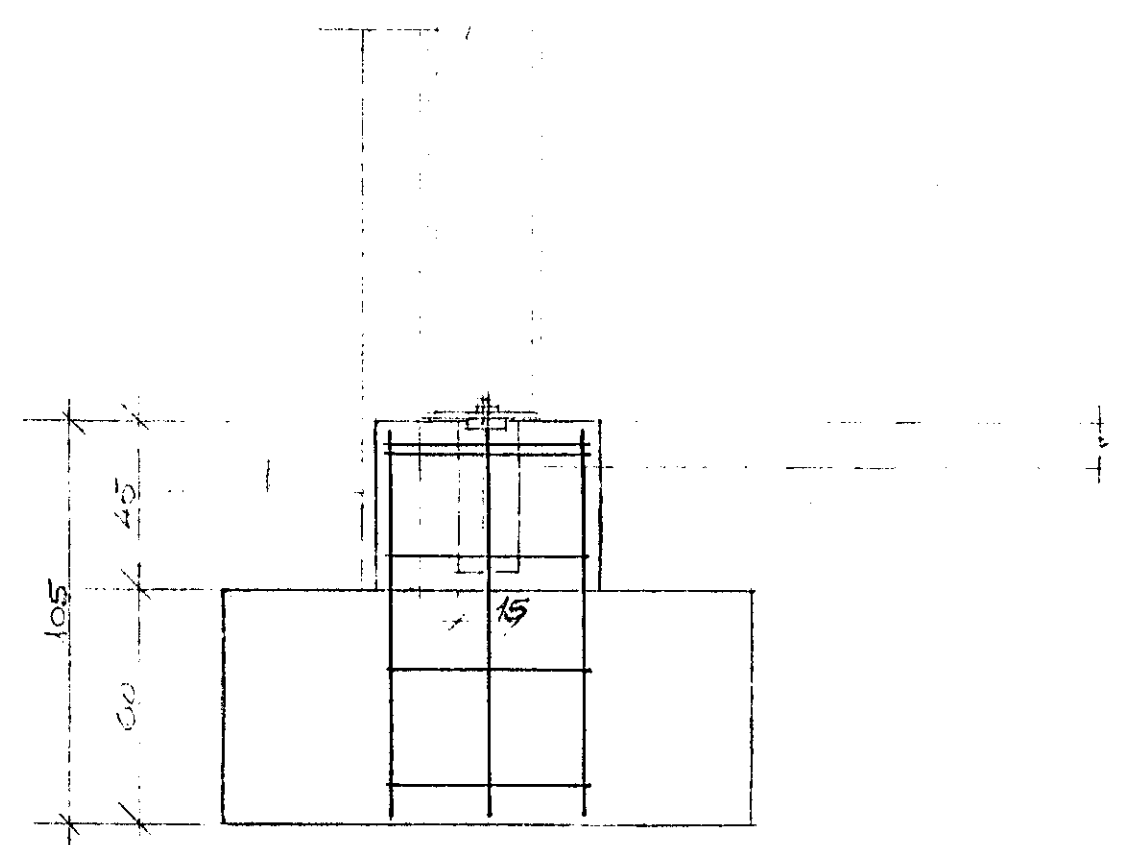
STEYPT LOFTPLATA  
GRUNNMYND 1:50



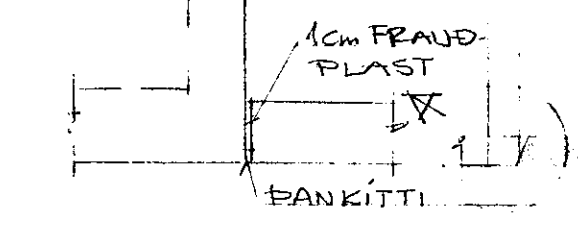
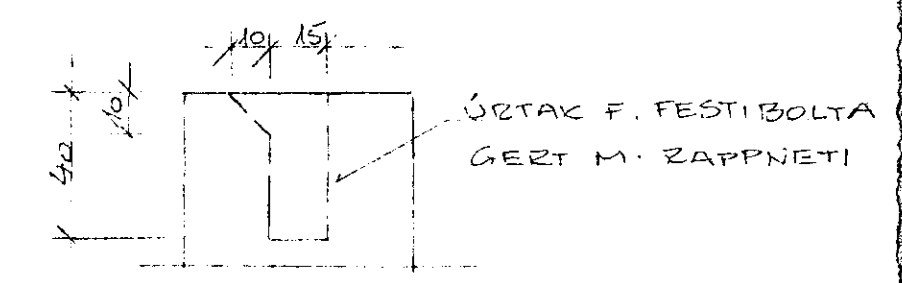
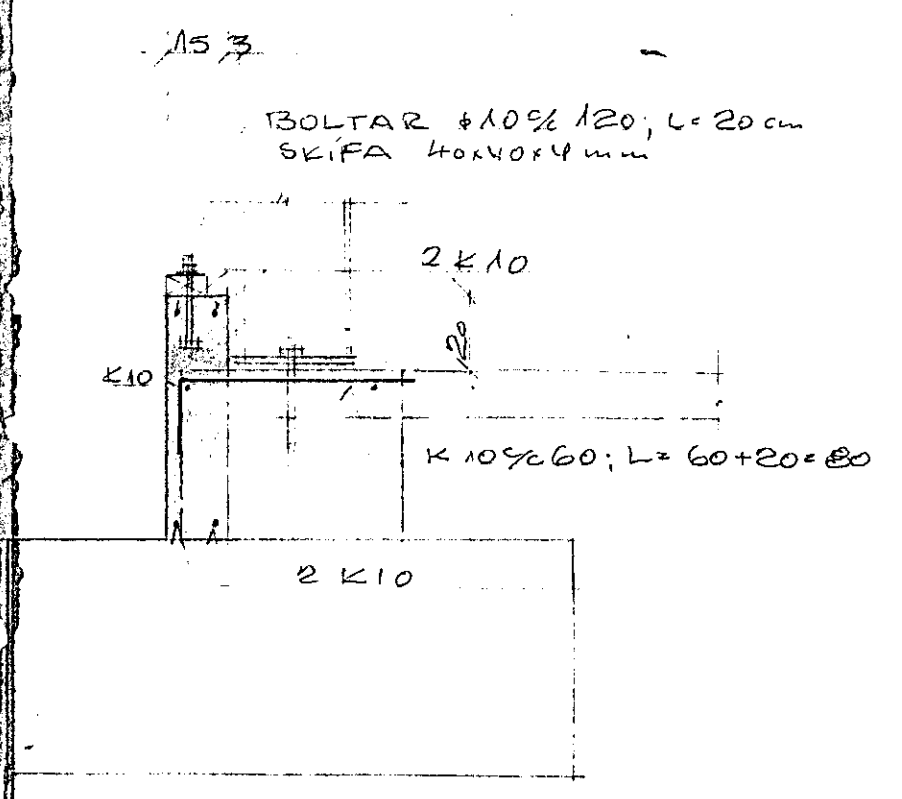
SNID Í HLIÐARVEGG AÐ  
VERKSTÆÐI 1:20



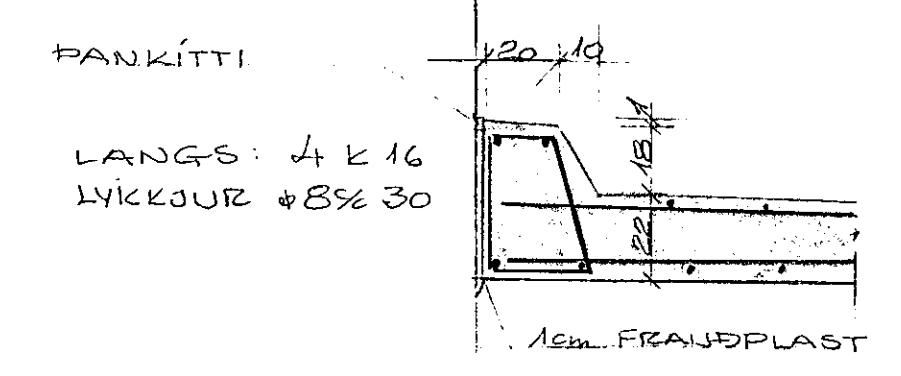
UNDIRSTABA HLIÐARSÚLU 1:20



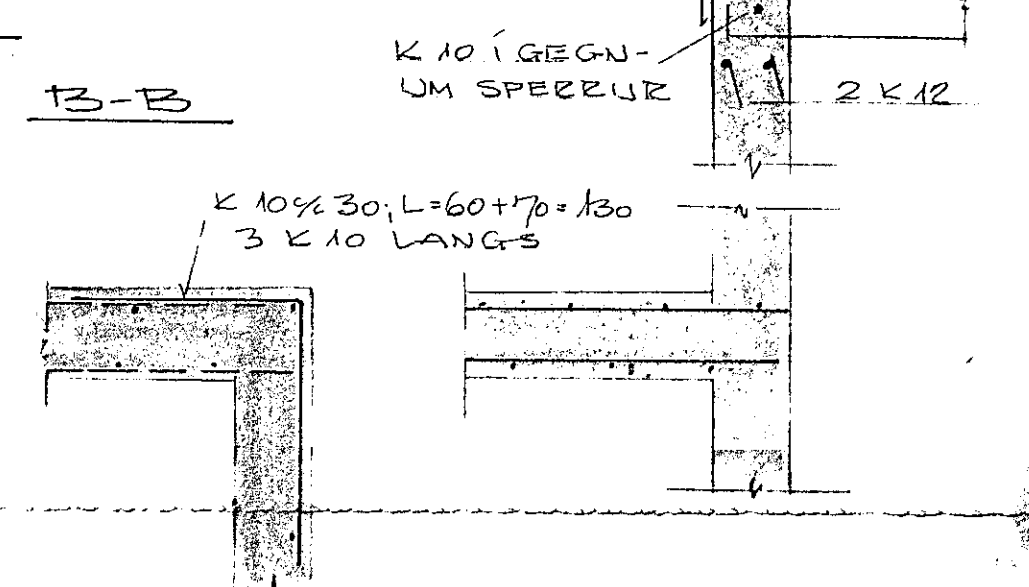
SÖKKULL ÚTVEGGJAR 1:20



BITI B<sub>1</sub> 1:20



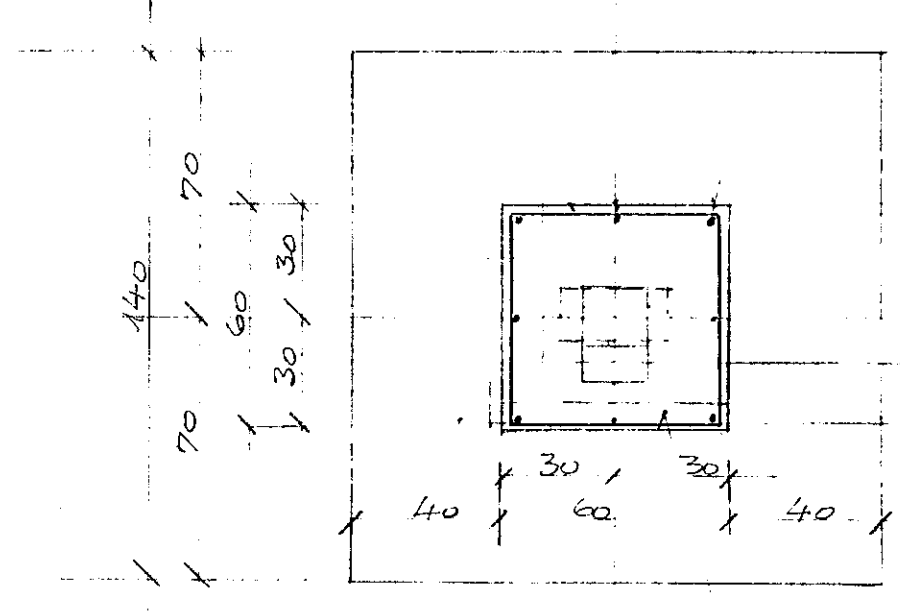
SNID A-A



UNDIRSTABA GAFLSÚLU

LYKKJUR K 8x30 (2LYKKJUR EFST)

4 K 10  
4 K 16



MIDLÍNUR SÚLNA SJA TEIKN NR. 7316-1

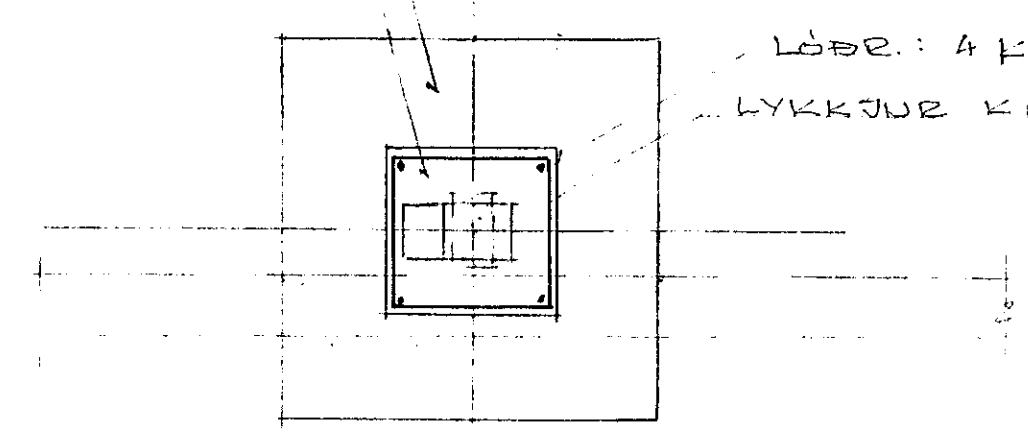
ÚRTAK 7x40cm Á HORNÚLUM AÐ VESTAN

BOTNPLATA 120x100, 60cm Á MÆD

SÚLA 44x44 cm

ÚRTAK EINSÖG Á HLIÐARSÚLUM

LÖBB: 4 K 16  
LYKKJUR K 8x30

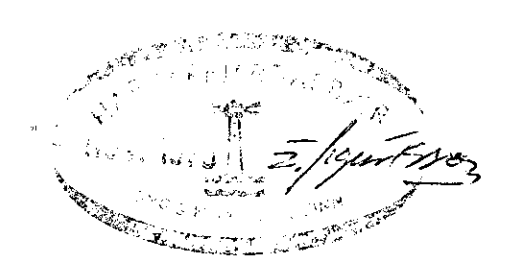


STEYPA: S-160, SIGMÁL 2-5 cm  
JÄRN: KS 40

UNDIRSTÖÐUR HVÍLA Á HRAUNFYLINGU  
MESTA ALAG Á UNDIRSTÖÐUR: 1 kg/cm<sup>2</sup>

MIDLÍNUR SÚLNA SJA BL. 1.

VÍRIR DÝR KOMI 2 K 12 OG NÁI 60cm ÚTFEIRIR DÝR



LÝSI OG MÖL, HAFNARFIRÐI KETTILHÚS	
UNDIRSTÖÐUR OG STEYPT- IR VEGGIR/LOFTPLATA	
VERFRÆDISTOFA ÁRMÓLA 1 REYKJAVÍK - SÍMI 8384	HANNAÐ <i>[Signature]</i> KVARDI 1:20
TEIKNAD <i>[Signature]</i>	DAGS 22.8.73
YFIRFARAD <i>[Signature]</i>	NR. 7316 BL. 2 AF.