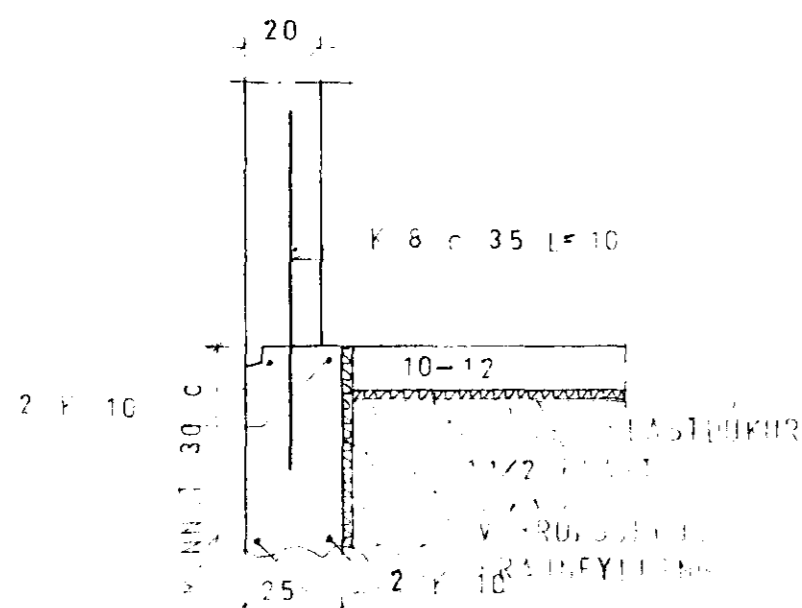
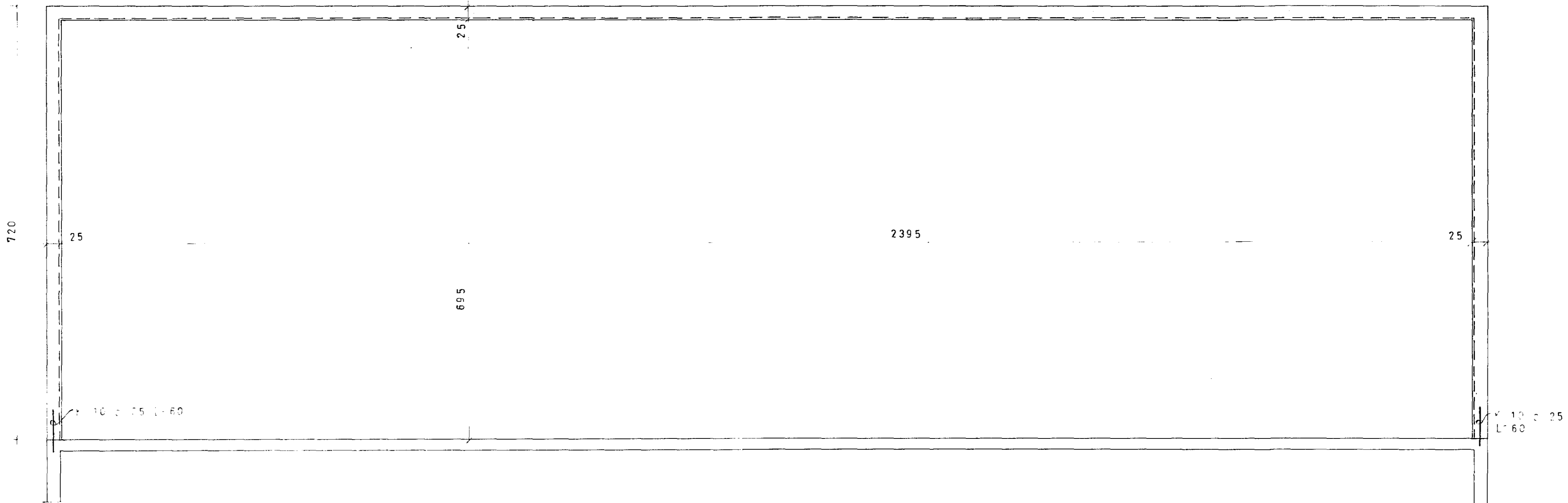


2445



SNIÐ Í ÚTVEGG 1:20

SKÝRINGAR.

UNDIRSTÖÐUR STANDI Á JAFNFÖSTU HRAUNI,
 EKKI MINNA EN 75 cm UNDIR YFIRBORDI, NEMA
 KLÖPP SÉ OFAR ÞÁ MINNST 35 cm STEYPUGÆÐI
 Í UNDIRSTÖÐUM OG GÖLFPLÖTU S 160 SKV. ÍST. 10
 K MERKIR KAMBSTÁL KS 40
 c ——— FJARLÆGD MILLI JARNA MIÐJU Á MIÐJU
 MESTA ALAG Á GRUNN 1,9 KG / CM²

SETJA SKAL K 10 c 20 LÖÐRÉTT OG K 10 c 30 LARÉTT
 Í INNRI HLID VEGGJA, ÞAR SEM EINHLIDA
 FYLLING KEMUR

Í STEYPUSKIL KOMI K 8 c 35 L= 90, NEMA
 ANNAÐ SÉ SÝNT.

UNDIRSTRIKUD MÁL ERU MÁL, SEM HAFA BREYTT.



LÝSI OG MJÖL	MÆLIKVARÐI 1:50 1:20	VERK 7727	TEIKN NR 1.1
UNDIRSTÖÐUR, VIÐBYGGING	Hanna Teiknað 27	Yfirarið Samb 27	PAGS
JÓHANN GUNNAR BERGPÓRSSON VERKFR MVFI STRANDGÖTU 11 — HAFNARFIRÐI — SÍMI 53315	BREYTT		