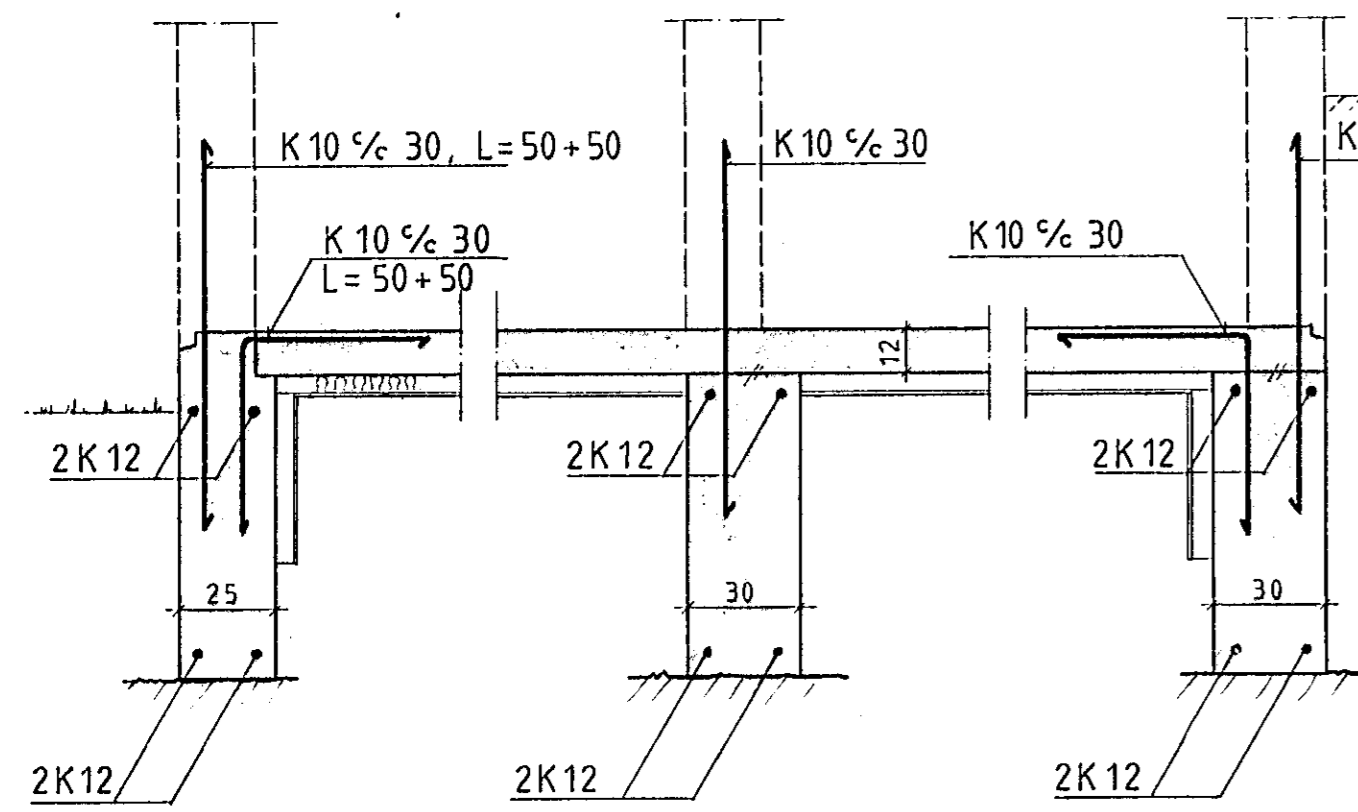
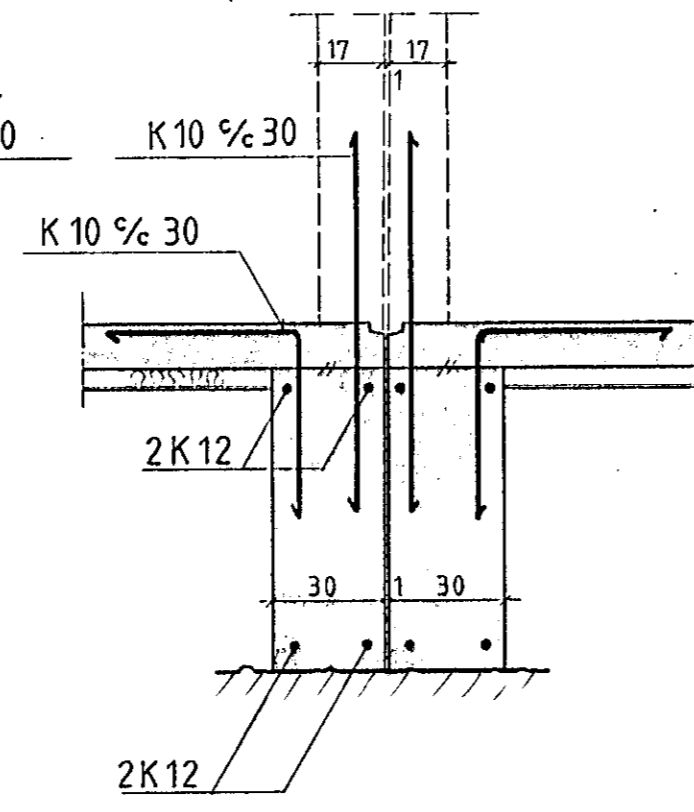


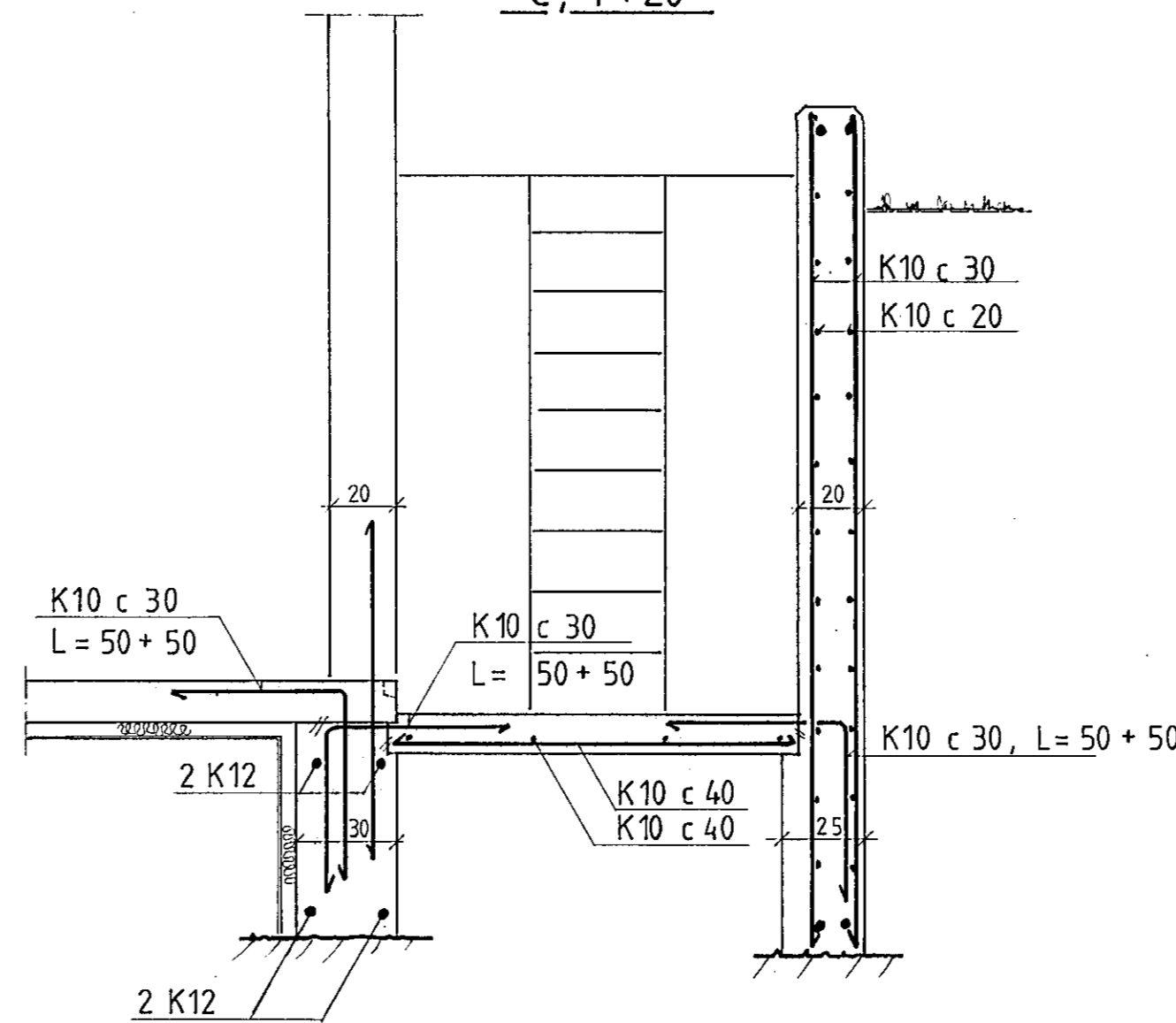
A - A, 1 : 20



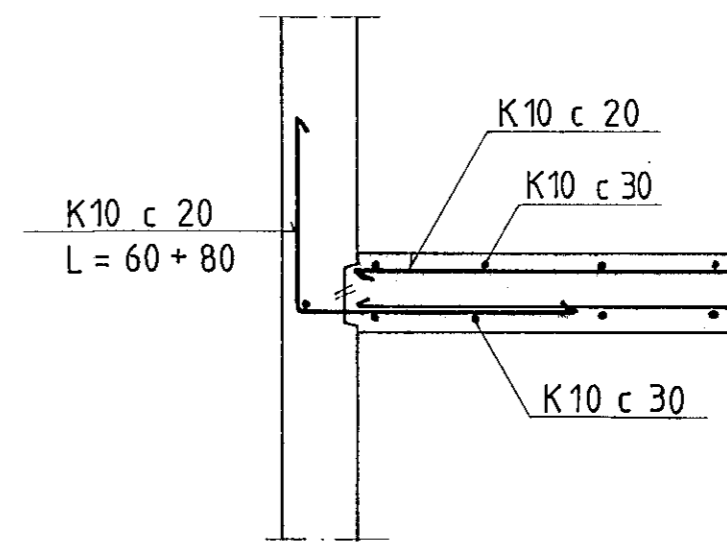
B - B, 1 : 20



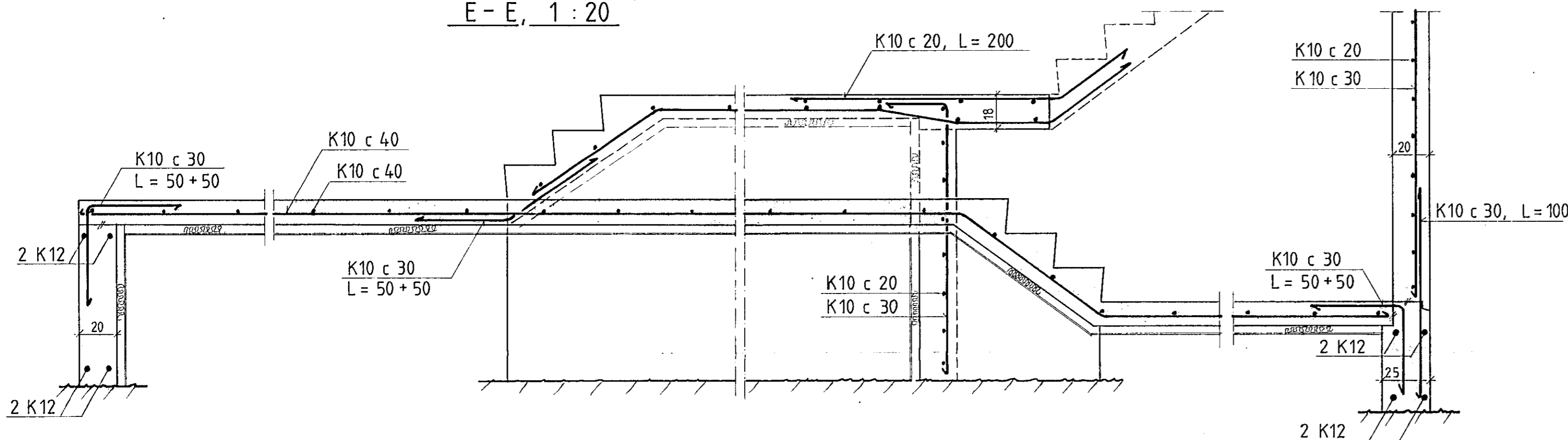
C, 1 : 20



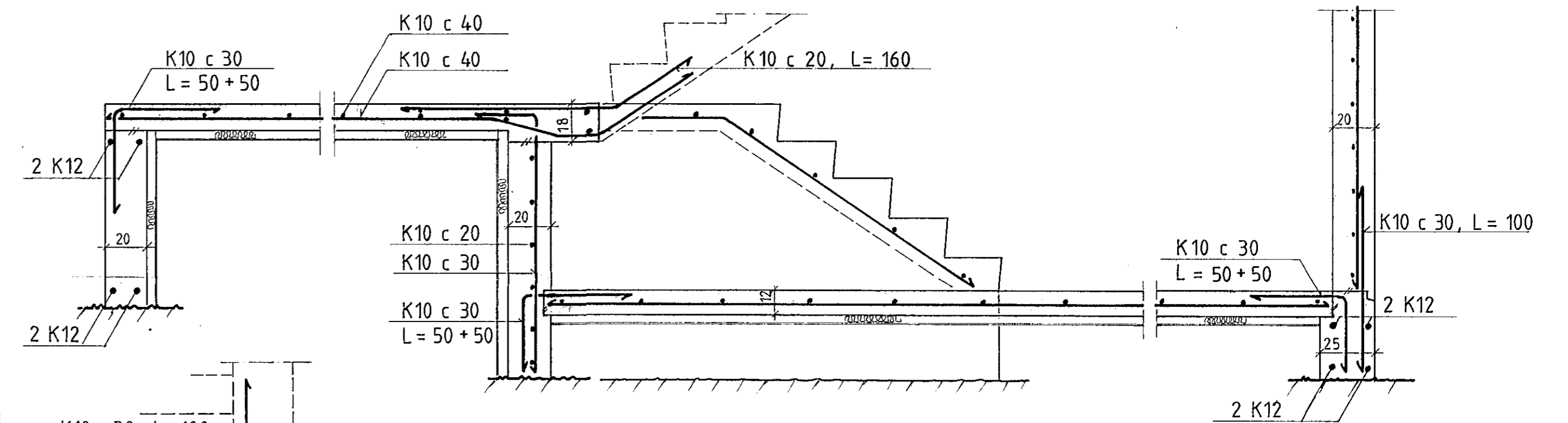
D, 1 : 20



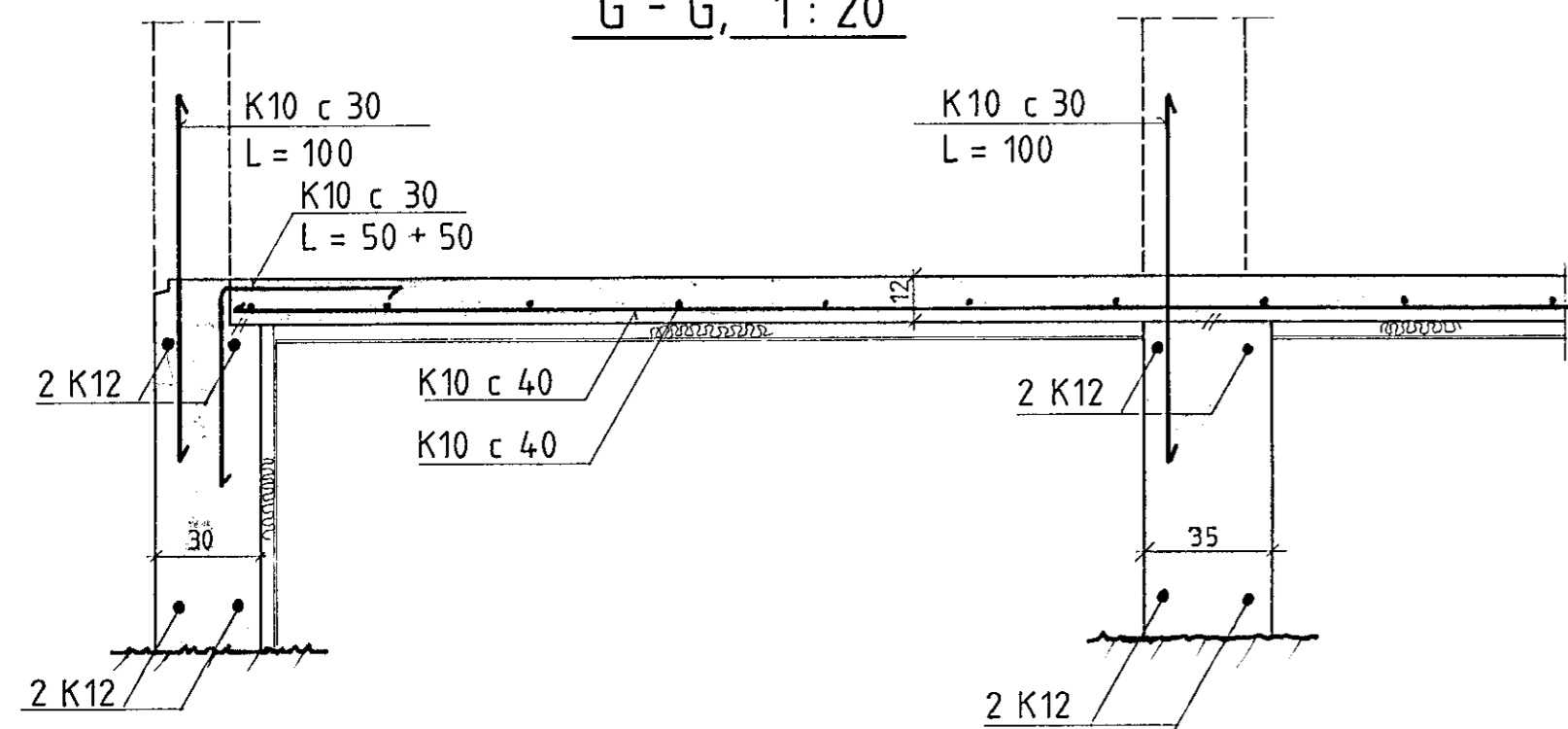
E - E, 1 : 20



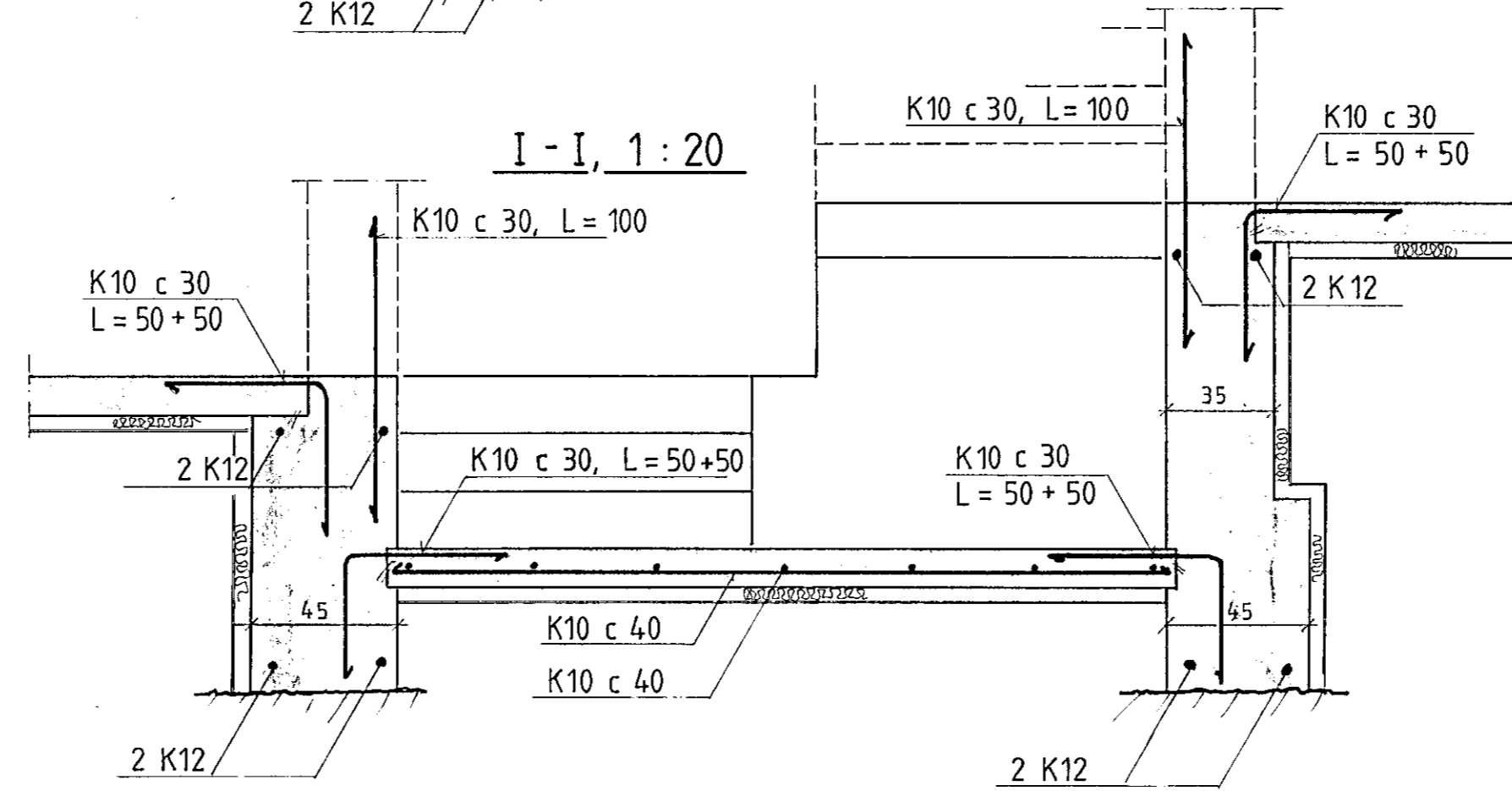
F - F, 1 : 20



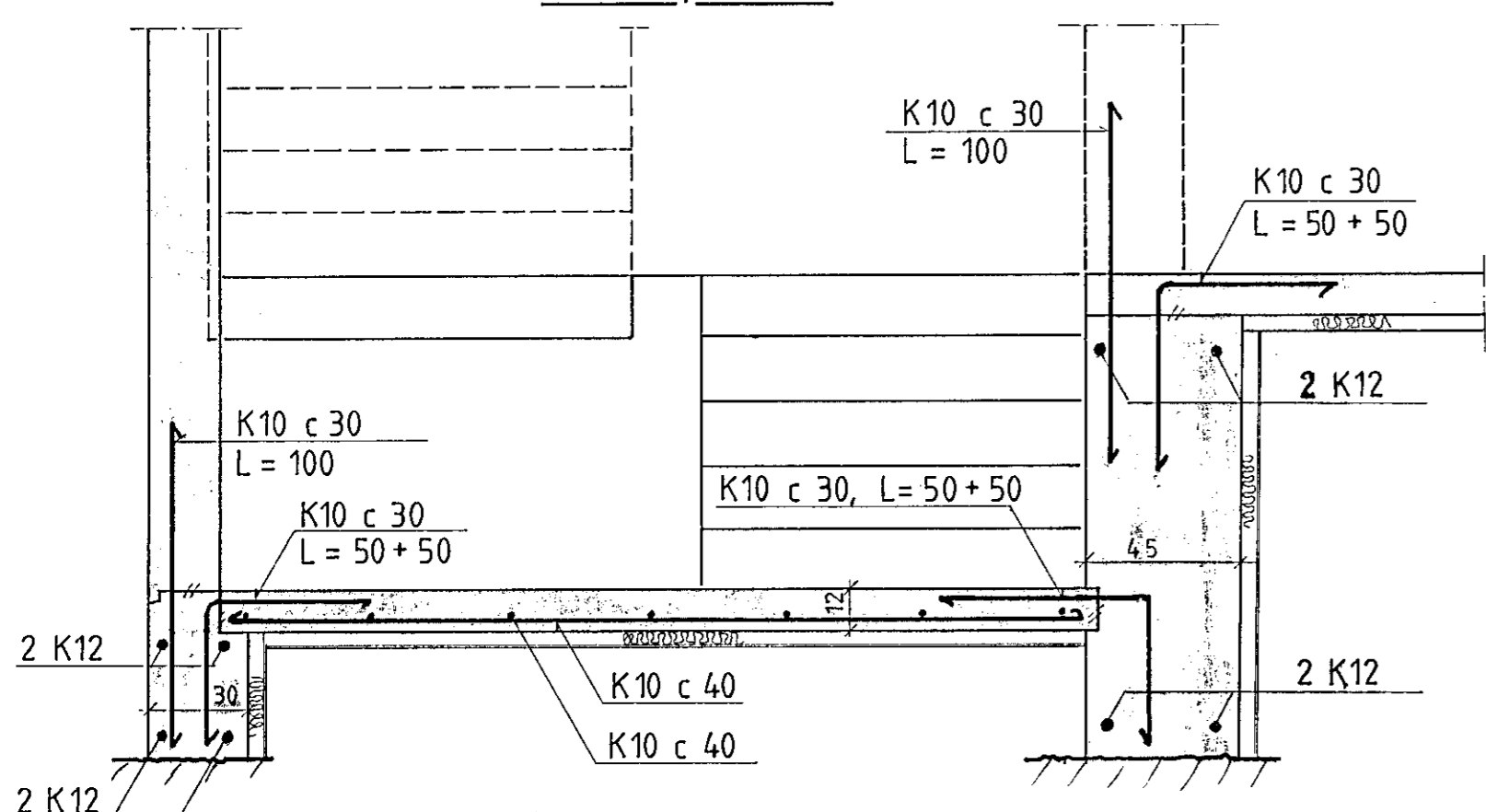
G - G, 1 : 20



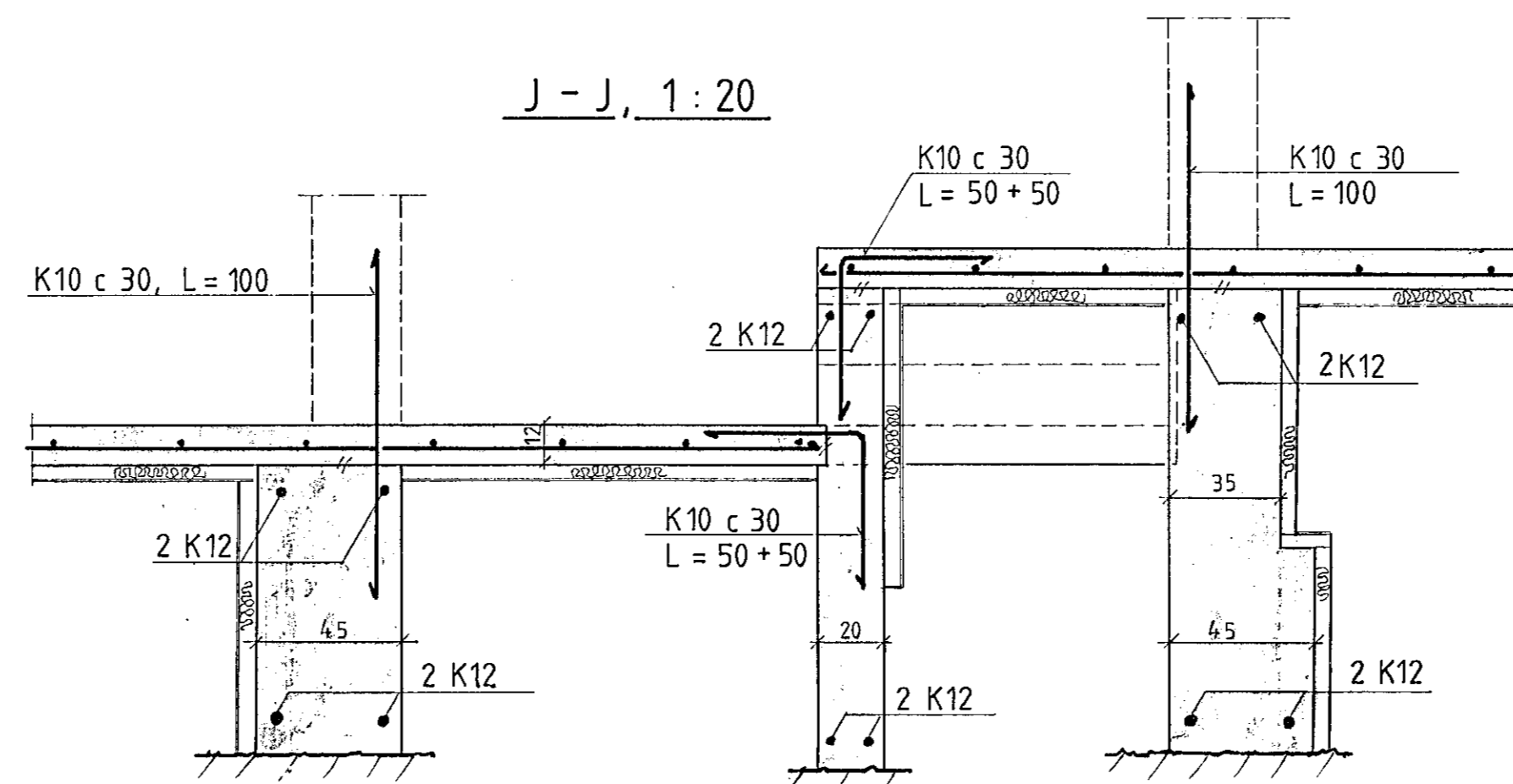
I - I, 1 : 20



H - H, 1 : 20



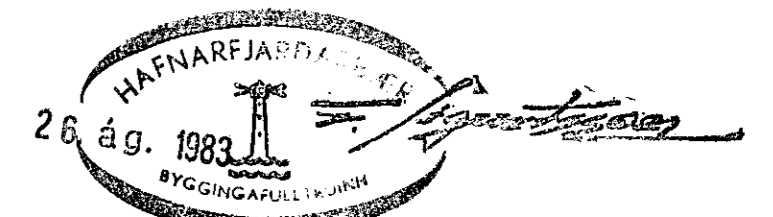
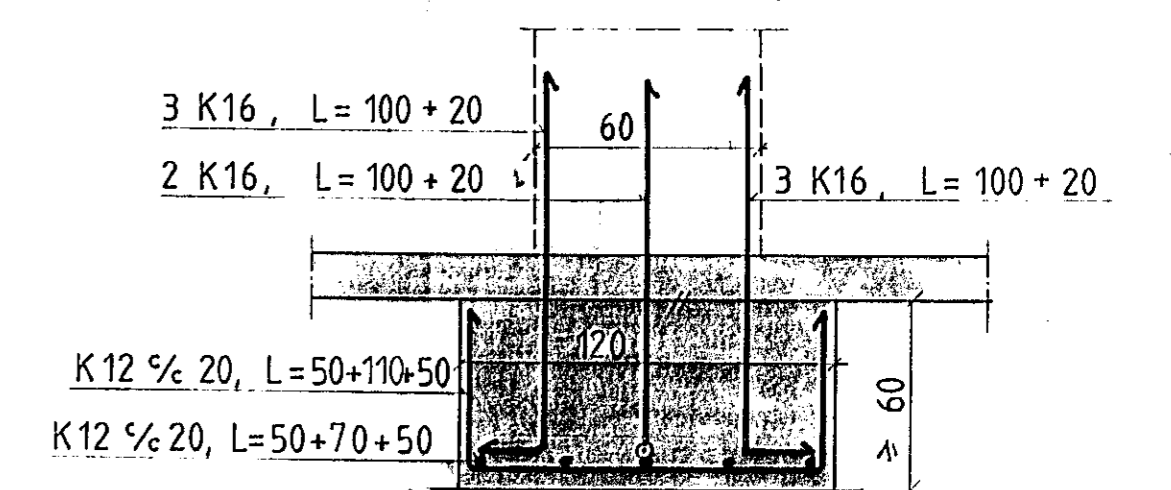
J - J, 1 : 20



SKÝRINGAR

SÖKKLAR ERU REISTIR Á ÞJAPPADRI HRAUN-FYLLINGU OG ER MESTA ÁRAUN Á UNDIRSTÖÐU INNAN VIÐ 40 T/M. FYLLING SKAL ÞJÖPPUÐ MEÐ VÍBRÓVALTARA Í 60-80 SM. LÖGUM. ÞJÖPPUNARPRÓF SKAL FRAMKVÆMT AF RB. Þ/ER KRÖFUR ERU GERÐAR, AÐ MÆLIGILDIN E1 OG E2 SÉU EKKI UNDIR 800 OG 1600 KG/SM OG HLUTFALLIÐ E2 / E1 ≤ 2.2

K - K, 1 : 20



Breytt 28.07.83 JLS SÖKKLAR REISTIR Á FYLLINGU	
FORSJÁ Verkfæðistofa Skólavörðustíg 3 Reykjavík S:24090 N:2367-8374	HVAMMABRAUT NR. 14 OG 16, H. SÖKKLAR OG BOTNPLATA 1.02 SÉRMYNDIR
H. JLS K. 1 : 20	D. 27.05.83 <i>S. Stefánsson</i>