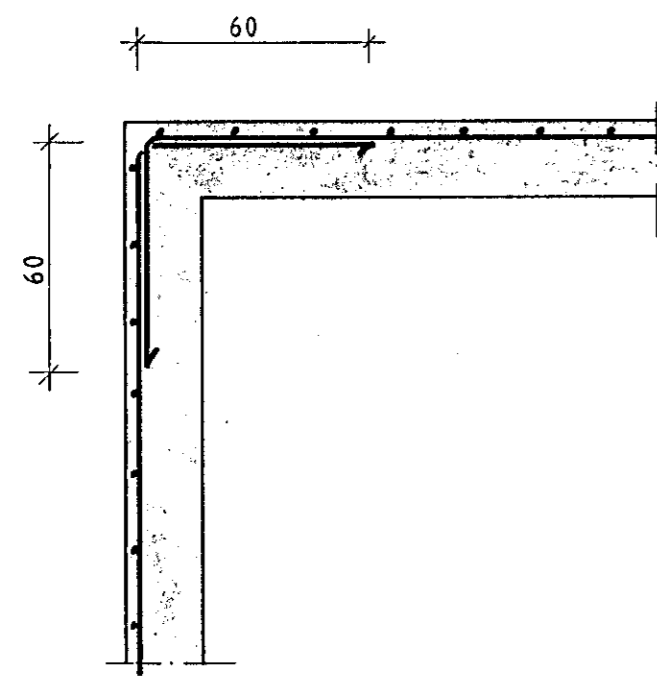
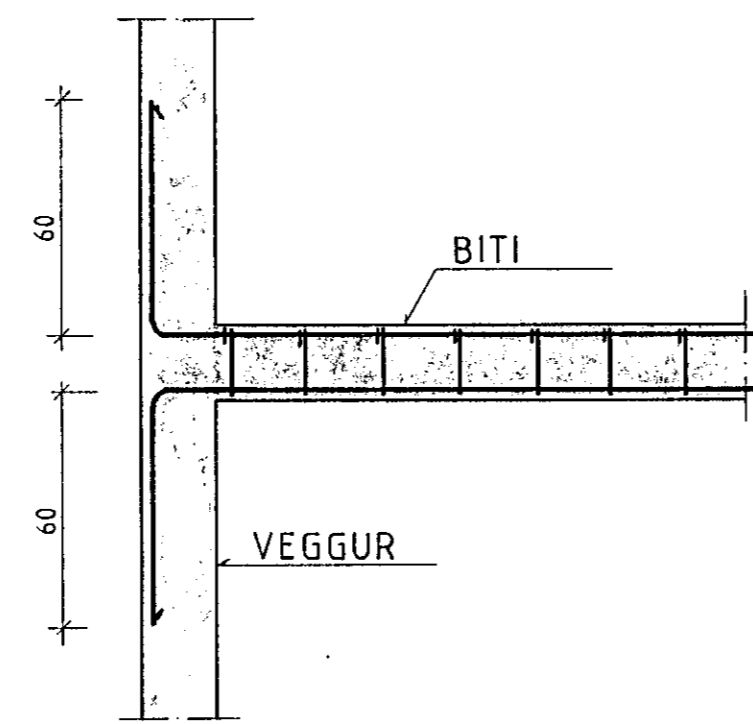


JÁRNUN VEGGJA Í HORNI, 1:20



TENGING BITA VIÐ VEGG, SÉD OFAN FRÁ, 1:20



SKÝRINGAR

STEYPA S-200

STÁL MERKT K = KAMBSTÁL KS 40

- - R = SLÉTT STÁL ST 37

ÞAR SEM EKKI ER ANNAD TEKID FRAM Á TEIKNINGUM BENDAST VEGGIR SEM HÉR SEGIR:

ÚTVEGGIR OG GAFLAR, LÓDRÉTT K10 c 30 Í YTRI BRÚN.

LÁRÉTT K10 c 20 - - -

INNVEGGIR, #K10 c 30 Í MIÐJAN VEGG.

TENGIJÁRN, BÉIN EDA VINKLAR, ERU EF EKKI ER ANNARS GETIÐ

K10 c 30, L = 60 + 60.

Í VEGGENDA OG KRINGUM GLUGGA OG ÖNNUR OP KOMI 2 K12 OG

NÁI MINNST 60 SM. ÚTFYRIR OP Á ALLAR HLIÐAR.

Í HORN MERKT MEÐ M KOMI MOTTUR OG GILDIR EFTIRFARANDI:

M1 = K10 c 20, L = 180 Í BÁÐAR ÁTTIR OG BÁÐAR BRÚNIR.

M2 = K10 c 25, L = 150 - - - -

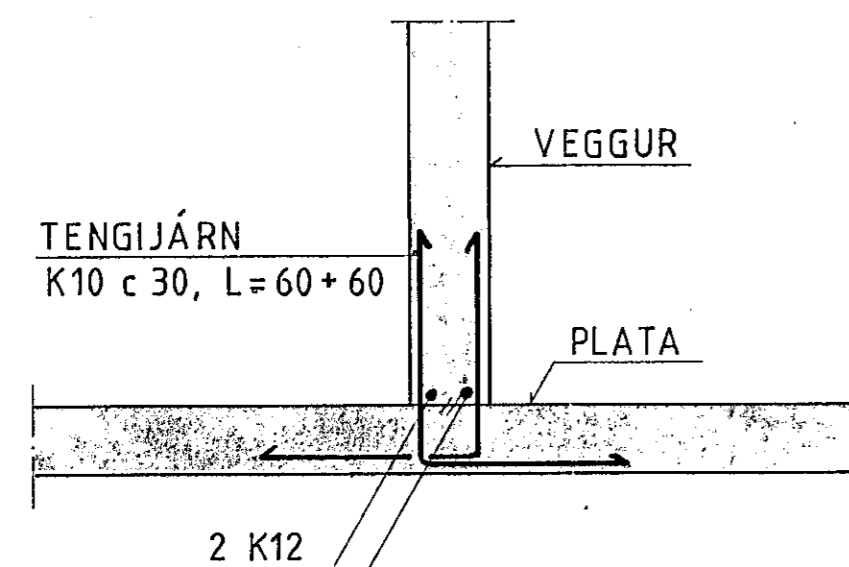
M3 = K10 c 30, L = 120 - - - -

SÖKKLAR ERU REISTIR Á KLÖPP OG NÁI ÞEIR MINNST 30 SM. NIÐUR FYRIR EFRI BRÚN PLÖTU. UNDIR PLÖTU OG INNAN Á SÖKKULVEGGI KOMI 5 SM. FRAUÐPLASTEINANGRUN MEÐ R_b = 24 KG/M². FYLLING UNDIR BOTNPLÖTU SÉ STABÍL GRÚS SEM ÞJAPPIST Í CA. 30 SM. LÖGUM.

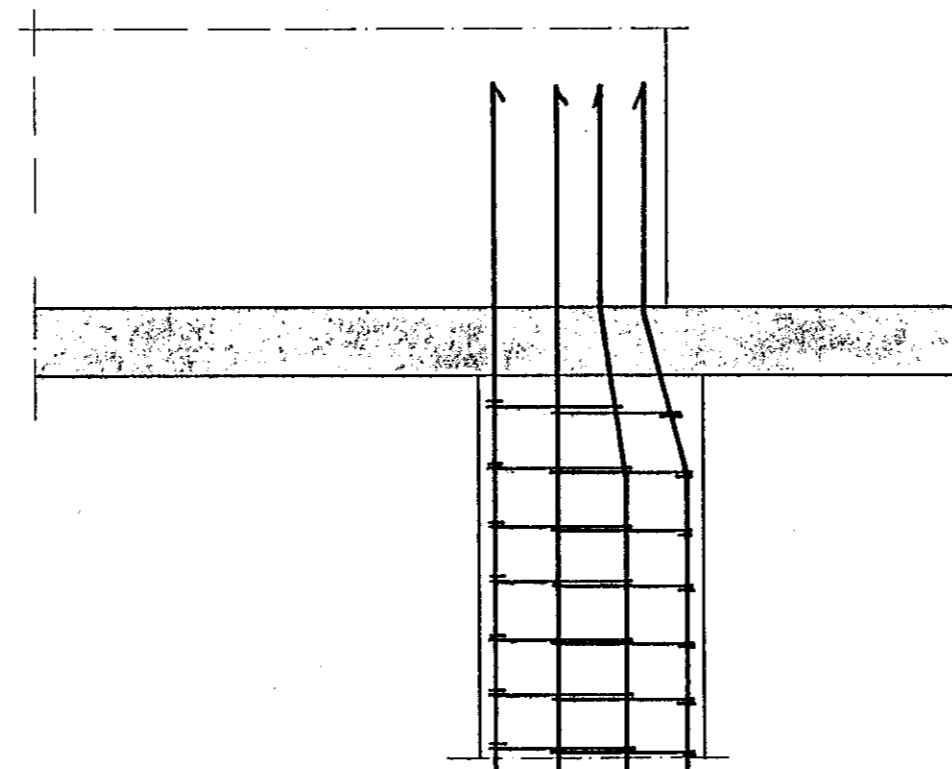
ATH. SÉRSTAKLEGA ÞAR SEM VEGGIR HLIDRAST MILLI HÆÐA AD TENGIJÁRN SÉU SETT Á RÉTTA STADI.

ÖLL ÓNEFND MÁL ERU Í SM.

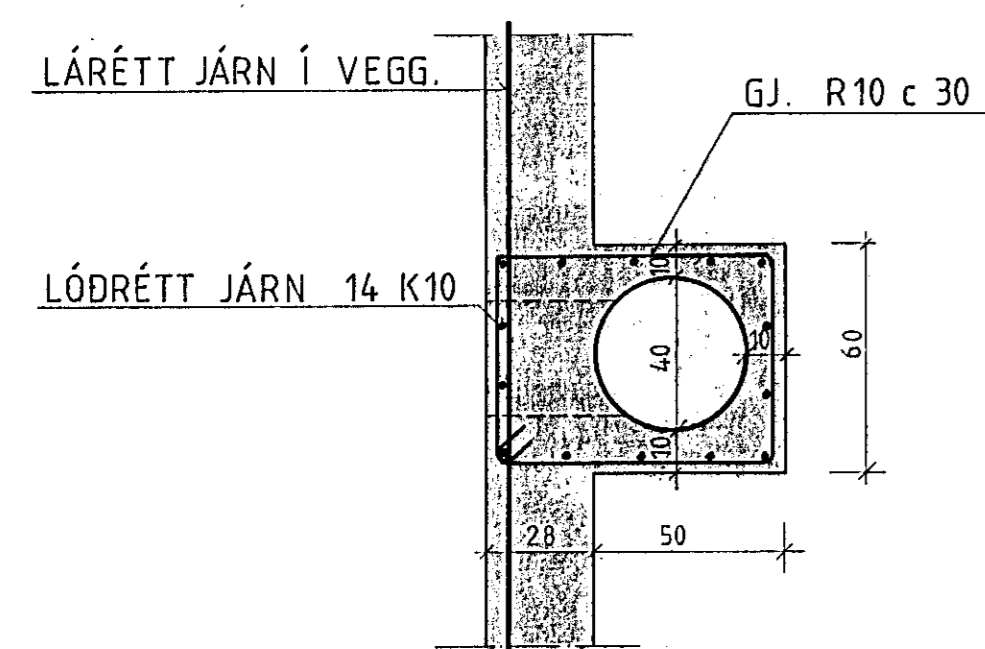
TENGIJÁRN, ÞAR SEM VEGGUR KEMUR BEINT OFAN Á PLÖTU, 1:20



TENGING SÚLUJÁRNA UPPÍ INNREGINN VEGG, 1:20



JÁRNBENDING SORPRENNU, 1:20



30. júní 1983
 HAFNARFJÁRDARBER
 BYGGINGAFULLTRUIN

FORSJÁ Verkfæðistofa Skólavörðustíg 3 Reykjavík S:24090 N.m:2367 5374		HVAMMABRAUT 2 - 16, H.
SKÝRINGABLAÐ		1.00
H. JBS/JLS	T. JLS	D.
K. 1:20		