

GRUNNMYND, 1:50

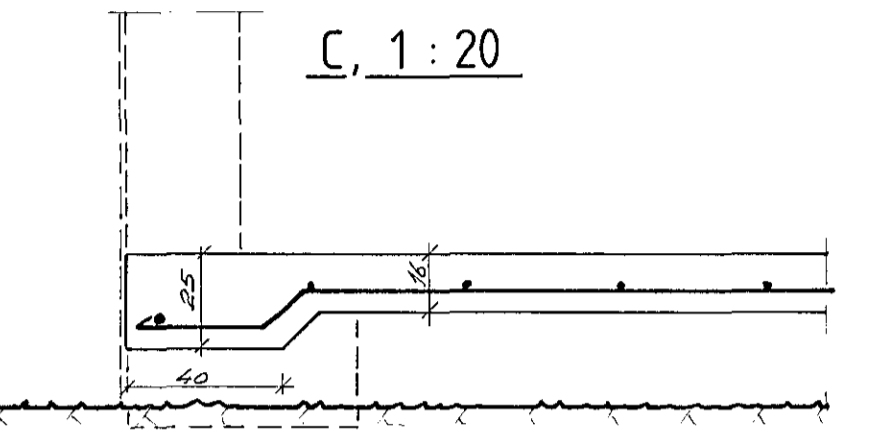
A-A, 1:20

K16, L=100+40 K16, L=100+40

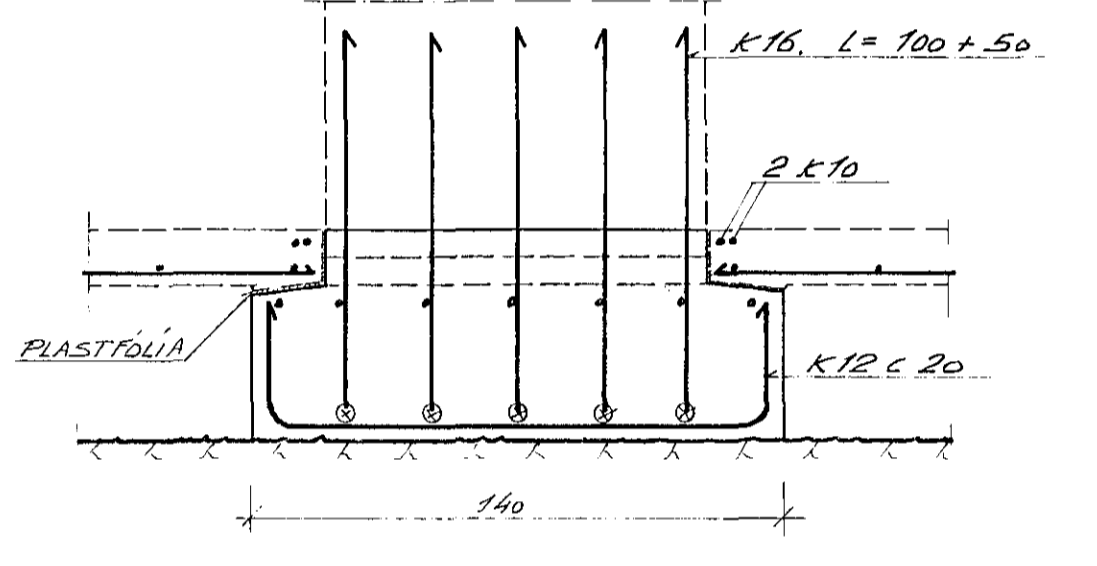
B, 1:20

K16, L=100+40

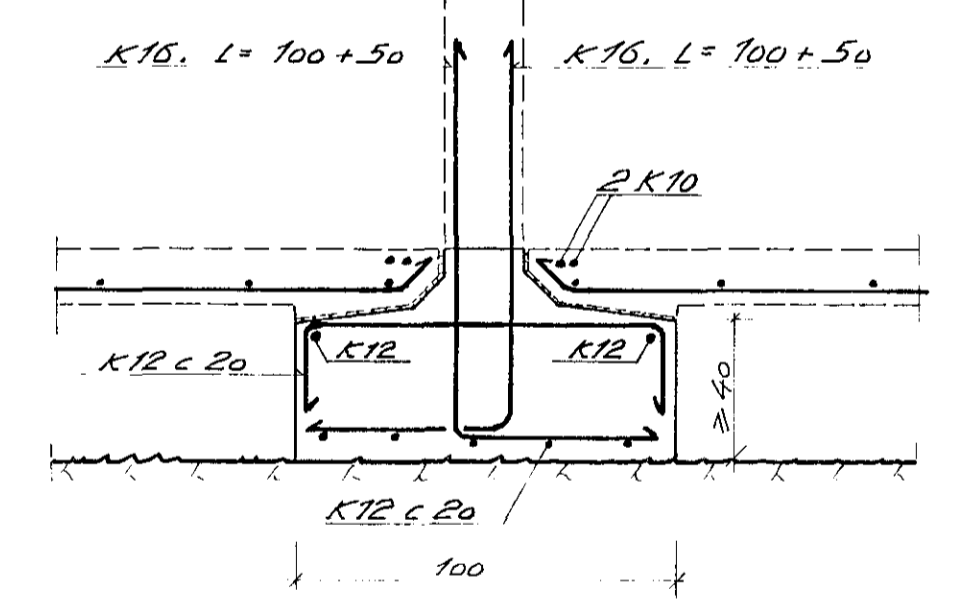
C, 1:20



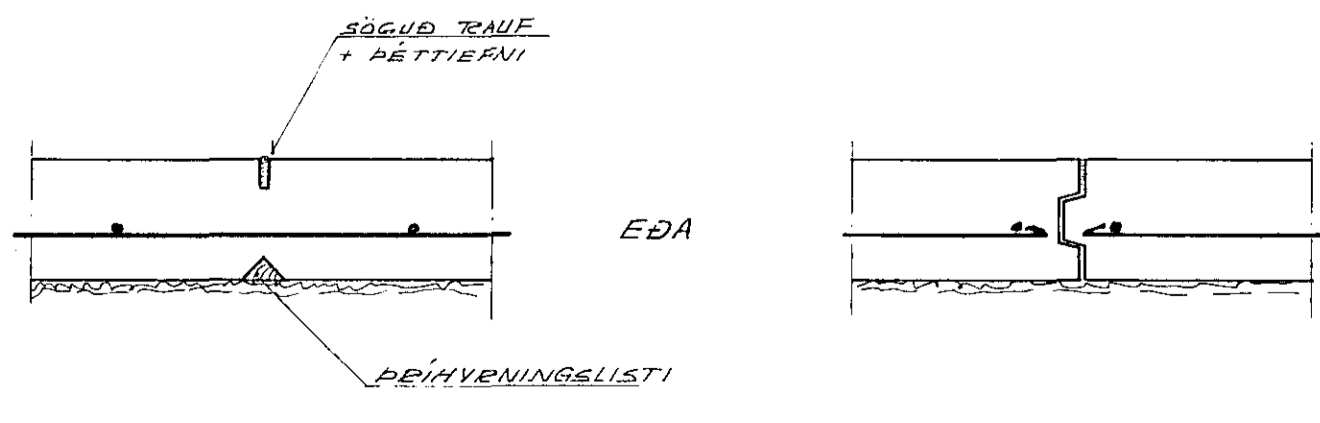
D-D, 1:20



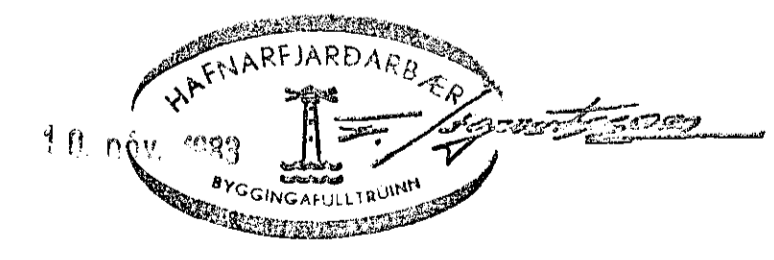
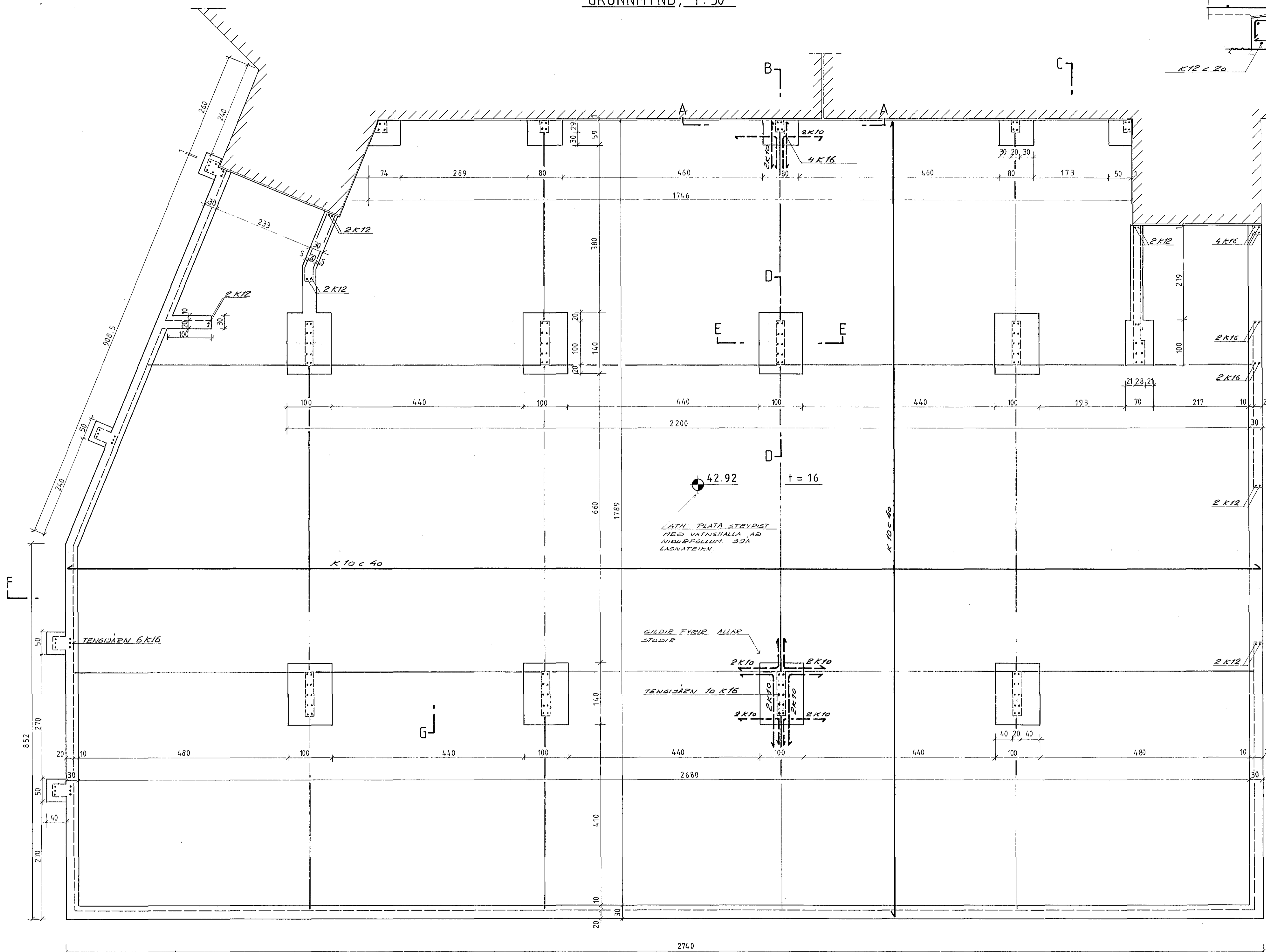
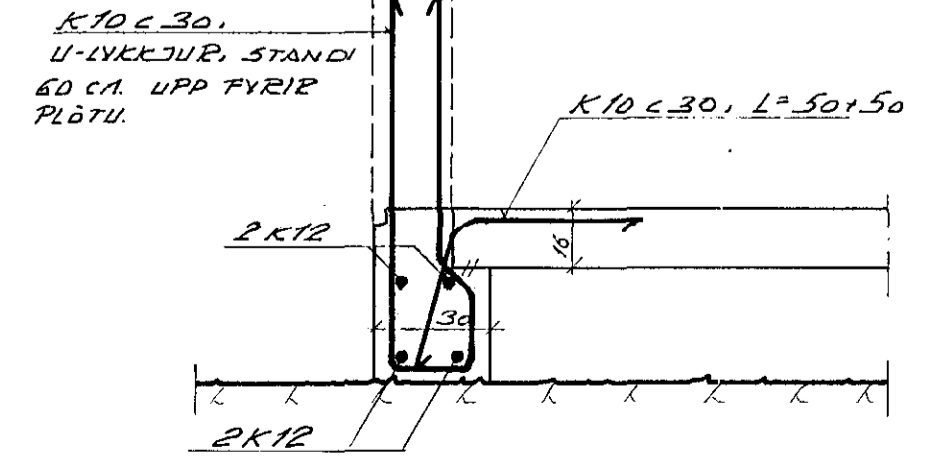
E-E, 1:20



G-G, 1:10



F, 1:20



<b>FORSJÁ</b> Verkfræðistofa Skólavörðustíg 3, Reykjavík Sí: 84090 Númer: 2367-8374	HVAMMABRAUT NR. 2-16, H.	
	SÖKKLAR OG BOTNPLATA BILGEYMSLU	1.10

H. JLS T. JLS D. 11.07.83  
 K. 1:50, 1:20, 1:10  
 BREVITT 04.10.83. LND F OFI DLS.