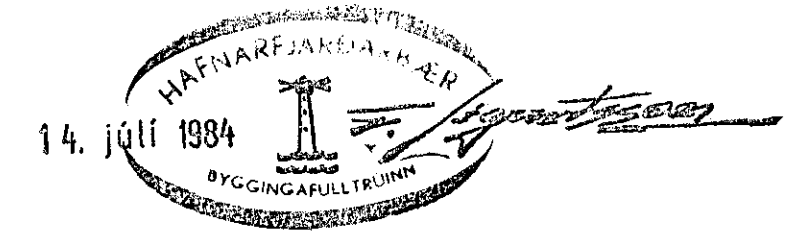
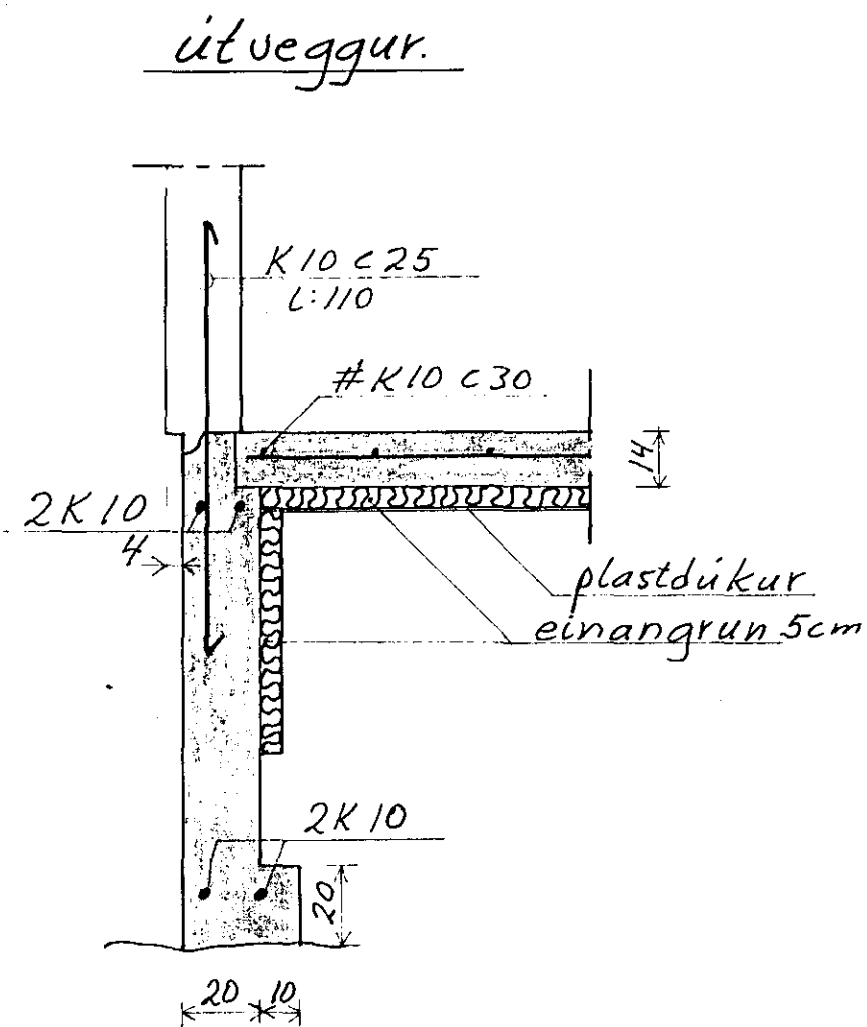
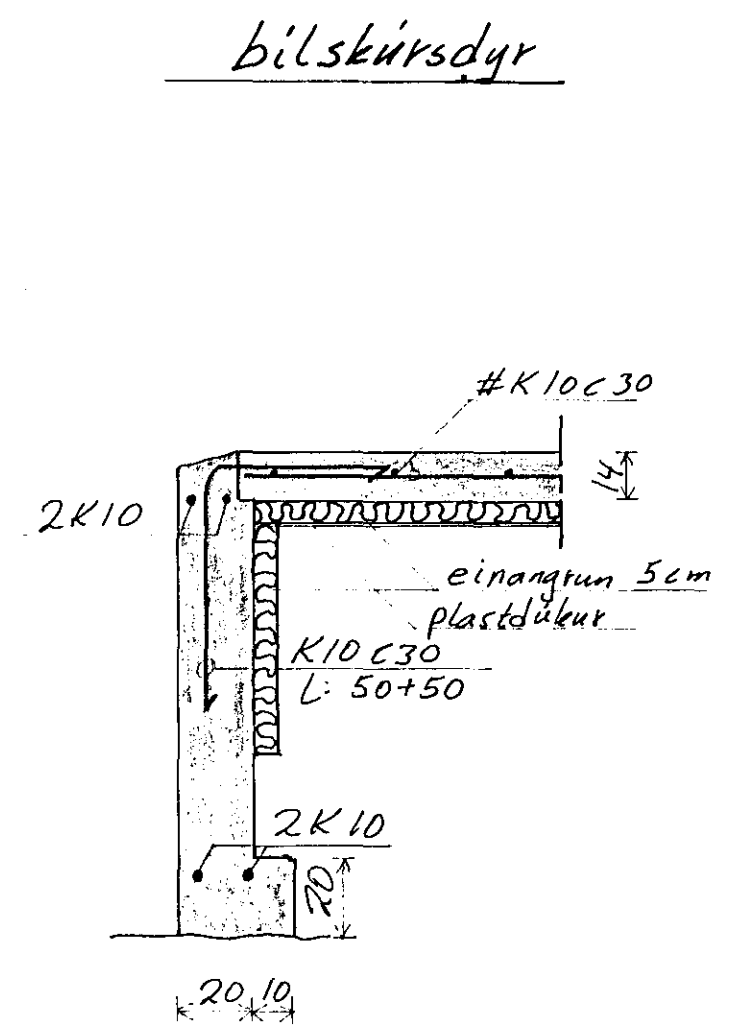
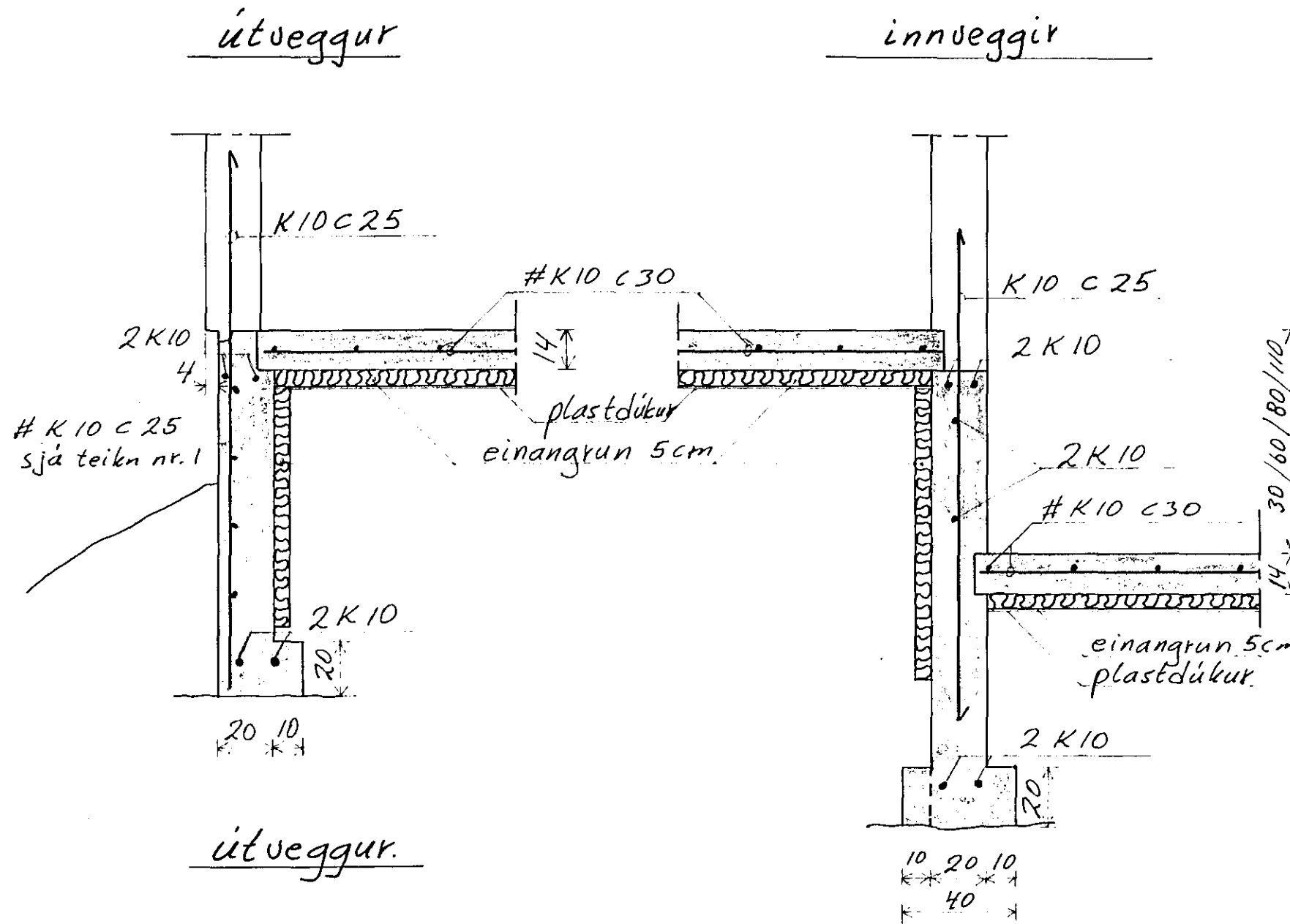
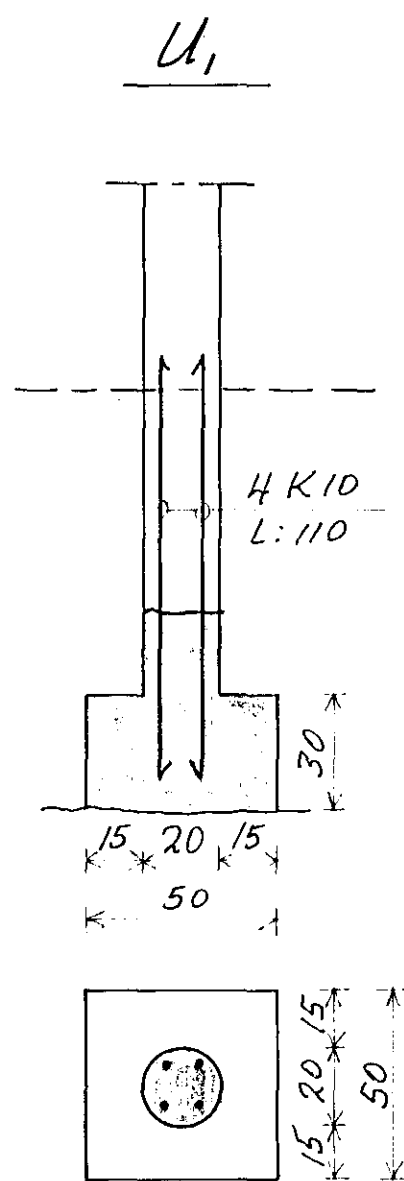
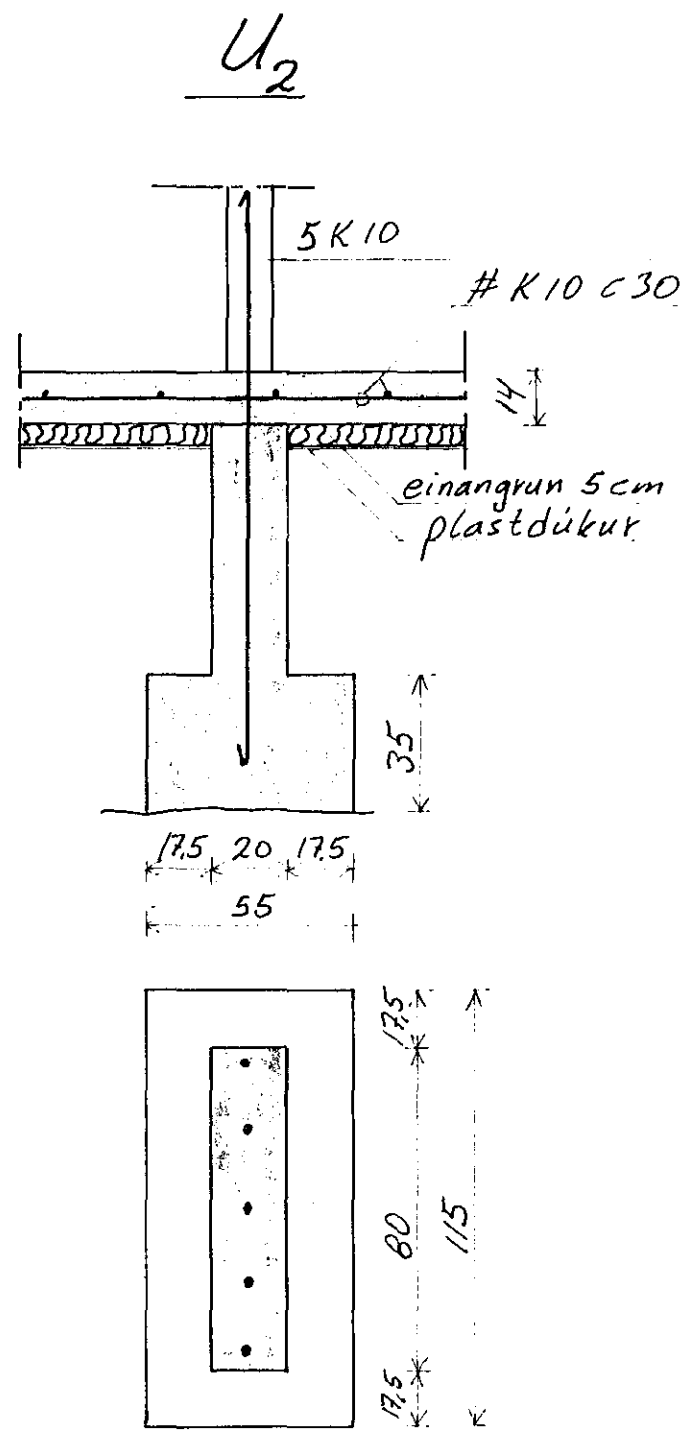


Snid i undirstöður 1:20



Steypa S-200
Undirstöður á fyllingu $N=45 \text{ t/m}^2$
I plötur á jarðfyllingu komi #K10 c30
í miðja plötu.

Breytingar			Hvassaberg 14. Hafnartírdi.	
Nr.	Dags.	Nafn		
			Práinn Karlsson verkfræðingur Laugavegi 178, sími: 31770	HSP, TSP, IS BK M 1:20
			Snid i undirstöður.	Nr. 2 Dags. júlí 84