

A

30.30

K 30.10

31.50

50

2" x 4" FOTREIM BOLTUR A PLATTU MED MURBOLTUM 1/2 75 612 L 150

K 29.33

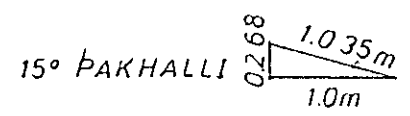
2" x 4" FURA 1/2 75cm.

30.30

A

EF ARINN ER FYRIR STALSPERRU PA SMAL DRTIA STALSPERRU BEGGJAHEGIN A ARINN HEILSOEFO.

SNID A-A M 1:50

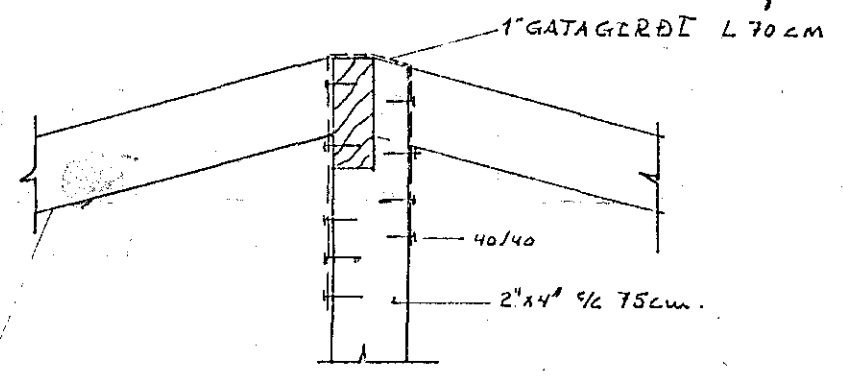


15° ÞAKHALLI

0.268

1.035m

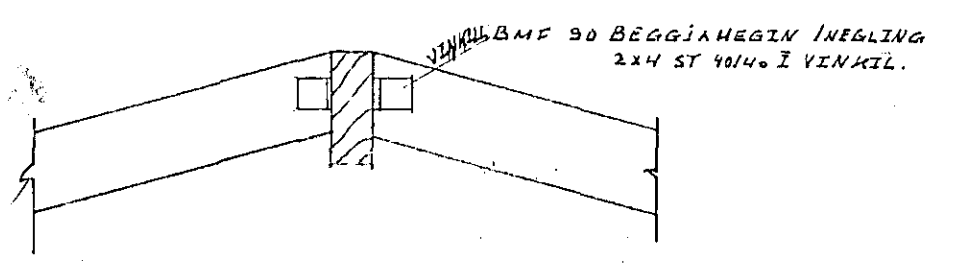
1.0m



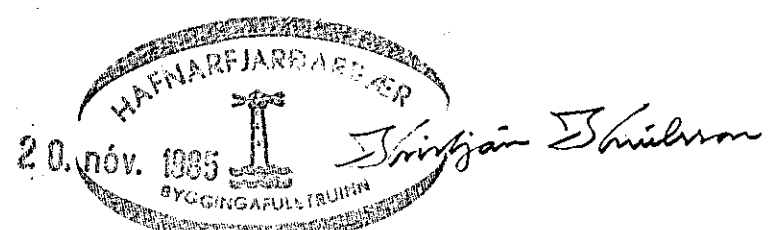
1" GATAGIRÐI L 70cm

40/40

2" x 4" 1/2 75cm.



BMF 90 BEGGJAHEGIN INEGLING 2x4 ST 40/40 I VINAEL.



20. nóv. 1985

Sigríður Þórhildur

BMF GATAGIRÐI 1" NEGLING E SPERRU 2ST BMF 40/40 NEGL. I STAD 2x3ST 40/40

BMF GATAGIRÐI 1" NEGLING I FOTREIM 2ST BMF 40/40 NEGL. I STAD 2x3ST 40/40

1/2 L 150 MURBOLTAR 1/2 75cm



R10

10mm

10

10

10

10

10

10

10

SPERRUR FESTIST A STALBITA 2ST ASODIEN EYRU 15x15cm 20.1TAR 616

XPE 200

10mm PLATA 44

1/2 L 90cm ASODIEN

FESTING A ARINNUM EYRU STYPT

Verktaka og tæknipjónusta Gunnars Indriðasona

VERKHEITI HVASSABERG & HAFNARFIRÐI

VERKÞÁTTUR ÞAKVIRKI

MKV 1:50 DAGS NOV 85

TEIKN REIKN TEIKN NR G.I. G.I.

SAMP Gunnar Indriðason