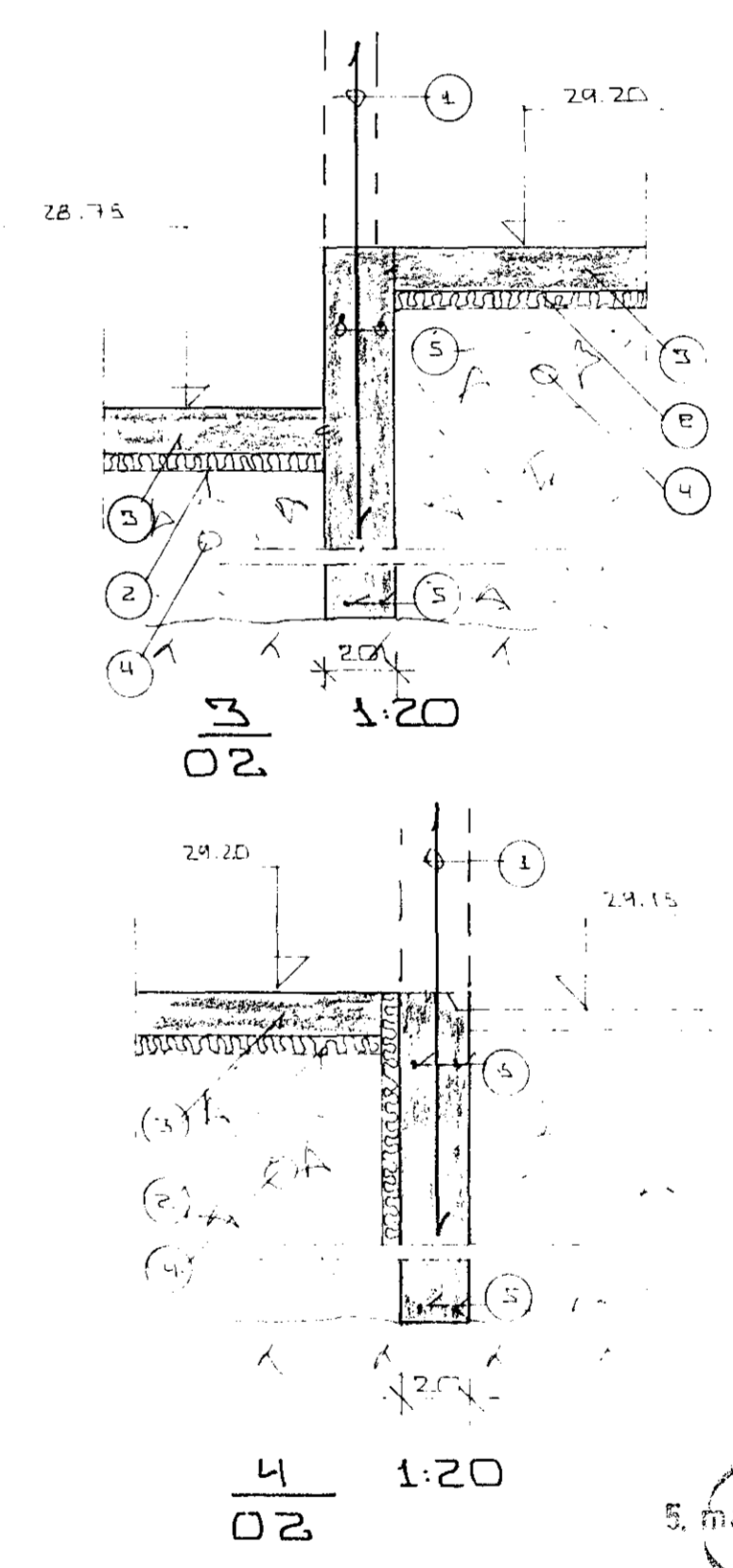
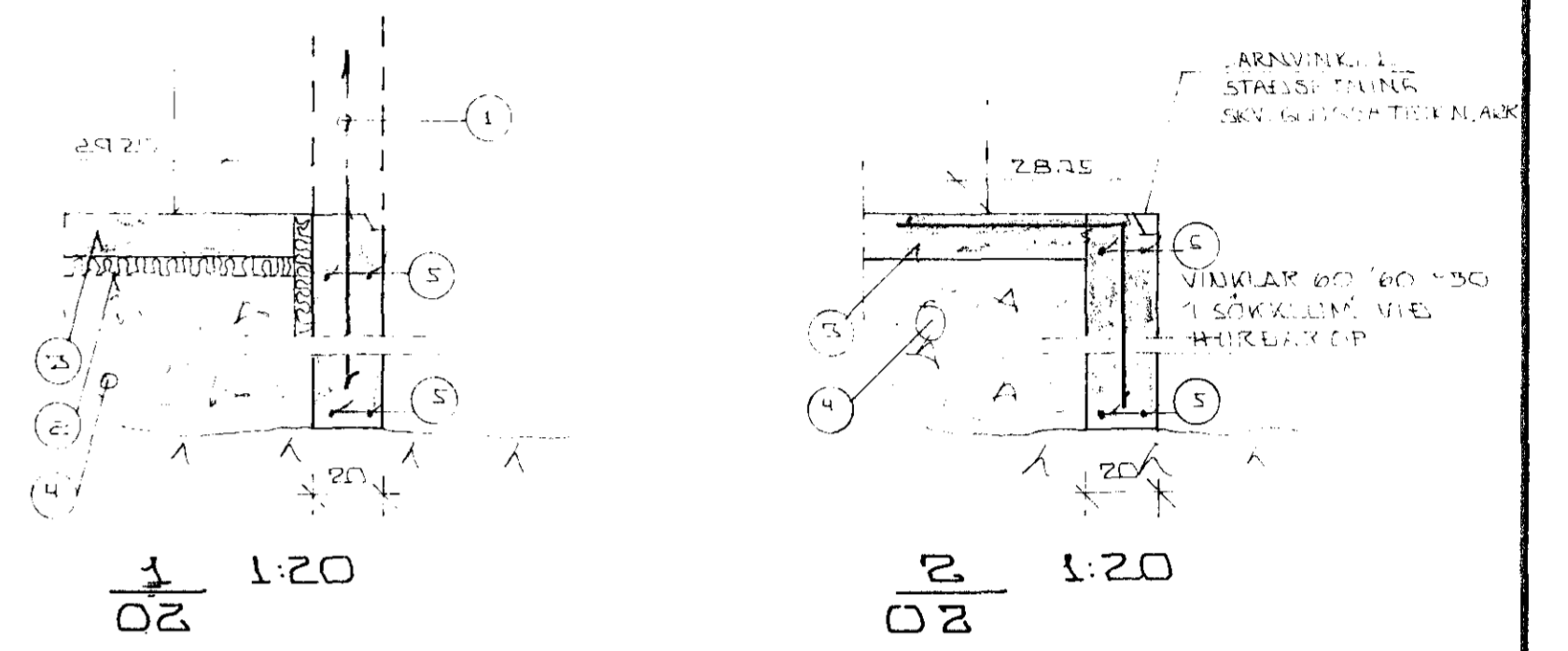
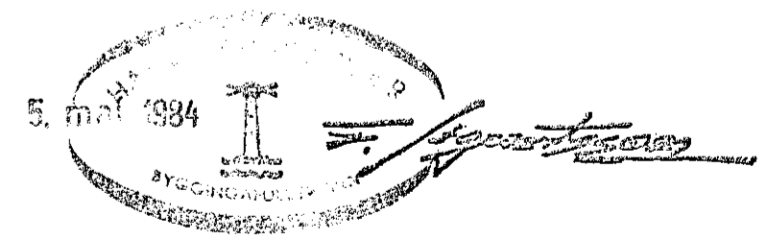


GRUNNMYND UNDIRSTÖÐUR 1:50



- SKYRINGAR:**
- 1) TENGIDÁRN KÍÐ 530 1:120 OG STANÐI AMK 30 CM VÆR PLOTU
 - 2) 50 MM PVC EINANGUÐUJ HARÐPRESSUÐ PE 25-30 KG/M² EINANGUÐUJ NAI AMK 30 CM NJÐUR FYRIR PLOTU Á ÚTVEGGUÐUM
 - 3) 12 CM ÓÐARNBENT PLATA
 - 4) GRUSAR EÐA BRÁUÐFYLING FROSTFRÍ OG HAPPIST Í LÖGUM MEB TITRAKÖRPU LAG PVKKT RÁÐIST AF STEÐE ÞÓÐÞRUKUJ
 - 5) 2 KÍÐ EFTIR OG NEEST Í SÖKKULVEGGUÐUM ÞARNUJ SÉU SAMFELLU OG HEIL UM HORNUN VÍÐ SAMSTREYTI SKULU ÞAU SKRETTI AMK SEM SVARAR SKRETTILENGU. ATHYGLI ER VAKIN Á AKVEÐUM RAÐVEITU JUM SAMTENGINGU NEÐRI SÖKKULJARNLA SÁ TEKKINGU RAFLAGNA HÖLNUÐA



ALMENNAR SKYRINGAR SÁ TEIKN. 1.01

DR. NR.	DAGS	EDLI BREYTINGAR	SIGN.
HVASSABERG 8 HAFNARFIRÐI			DAGS 30. APRIL 1984
UNDIRSTÖÐUR MALTEIKNING. SNÍÐ			HANNAÐ
			TEIKNAD
			VERK NR.
MELIKV.			8316
SIGURÐUR ÞORLEIFSSON TEKNIFRÆÐINGUR F1701			BLAD NR.
STRANDGÖTU 11 HAFNARFIRÐI SÍMI 54751			1-02