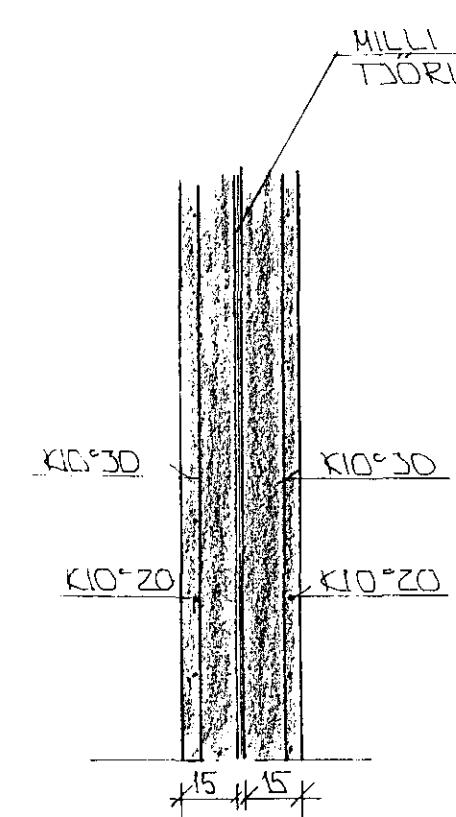


GRUNNMÝND 1:50

1 YTEL BELN LITVEGGA  
KOMI EINFÖLD GRIND  
KIO 30 LÖÐRÉTT  
KIO 20 LARÉTT

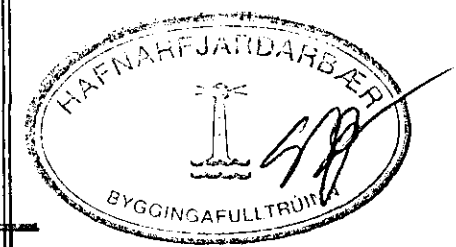


SLIÐ 12 x 1 20

SKÝRINGAR:

ALMENNAR SKÝRINGAR SJÁ BL. NR. 1-01.  
SNIÐ OG SÉRMYNDIR SJÁ BL. NR. 1-06.

STEYPA:	
S	> 250
VS	≤ 0.5
LOFT	≥ 6%
SEMENT	≥ 300 KG/M <sup>3</sup>



14 NOV 1991

01	13.11.91	VEGGJUM MILLI HÚSA BK.	64
BR.NR	DAGS	EDLI BREVINGAR	SIGN.
HÖRGSHOLT 23 HAFNARFIRÐI			DAGS SEPT '91
BENDING VEGGJA Á 1. HÆÐ			HANNAÐ 9.11.
BENDING PLÖTU YFIR 1. HÆÐ.			TEIKNAD 64
MELIKV. 1:50			VERK NR 9127
SIGURÐUR ÞORLEIFSSON TEKNIFRÆÐINGUR F.T.F.I.			BLAD NR L-04
STRANDGÖTU 11 HAFNARFIRÐI SÍMI 54751/54255			