

ALMENNT

HÆÐIR ERU Í HÆÐARKERFI REYKJAVÍKUR.
 TÁKNAR HÆÐ 1400 M. Í SNIÐMYND
 TÁKNAR HÆÐ Á PLÖTU 1400 M. Í GRUNNMYND
 JÁRNASTÆRÐIR ERU Í MM.
 TIMBURÞVERMÁL ERU Í MM.
 ÖNNUR ÖNEFND MÁL ERU Í CM.
 MERKIR AÐ ÞYKKT PLÖTU (VEGGJAK) ER 16 CM.
 Á GRUNNMYNDUM AF PLÖTUM ER SNIÐIÐ
 TEKID UNDIR ÞEIRRI PLÖTU SEM SÝNA Á.



TÁKNAR STEYPUKIL

STEINSTEYPA.

BRÖTPOLSFLÖKKUR STEYPU:

BYGGINGARHLUTAR	BRÖTPOLS- FLÖKKUR	FRAMKV. FLÖKKUR
	S 120	
	S 160	
	S 200	
ALLT BURÐARVIRKI	S 250	B

* SBR. ÍST 10 TB
 SIGMÁL: 6-10 CM.
 LOFTBLENDI: Í ALLA STEYPU SKAL BLANDA
 LOFTBLENDI ÞANNIG AÐ LOFT-
 INNIHALD VERDI 3.5-4.5%
 STEYPUVINNA: SJÁ ÍST 10 1 7

ÁLAGSFORSENDUR

LEYFT ÁLAL Á GRUNN SKV. BYGGINGARREGLUGERÐ
 GR. 7.1.9. SJÁ EINNIG BL.NR.
 SNJÓÁLAG: KN/M²
 NOTÁLAG SKV. ÍST 12.2
 VINDÁLAG: KN/M²

JÄRNALÖGN

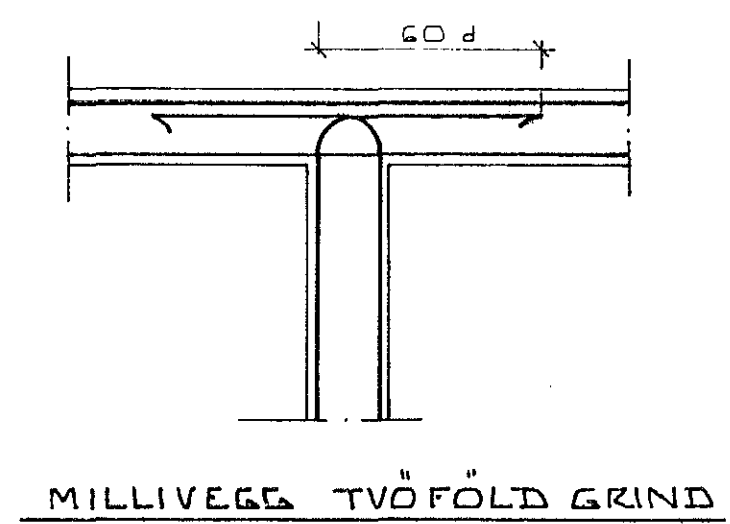
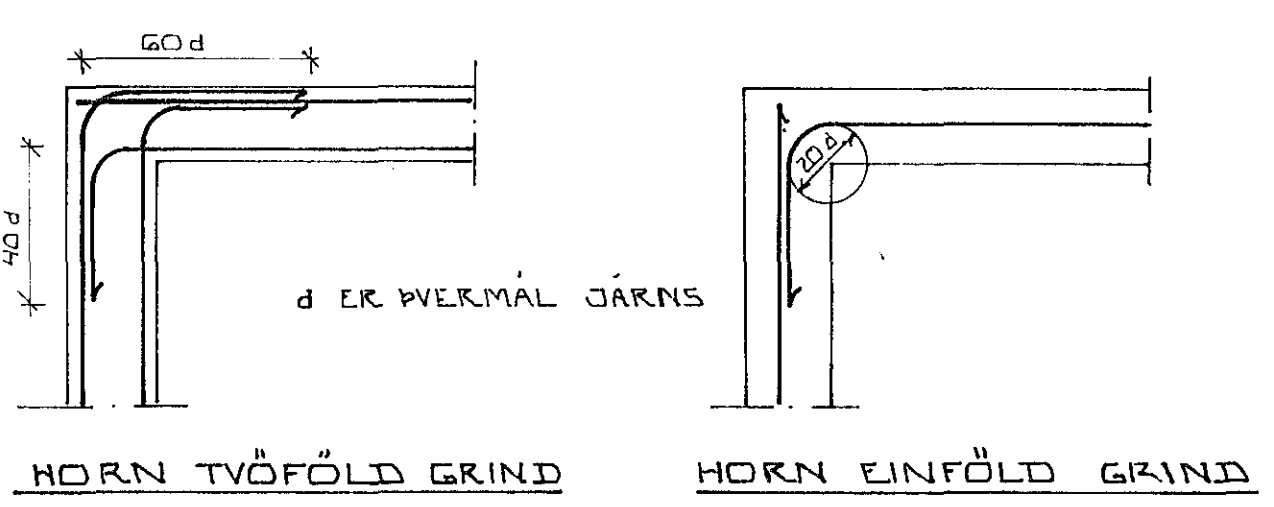
ALMENN ÁKVÆÐI OG STAÐSETNING SJÁ ÍST 10 1 6 1.

GERÐ OG MERKING JÄRNA:

STÁL MERKT K ER KAMBSTÁL KS 40 MEÐ SKRÍÐMÖRK
 $\sigma_F = 4000 \text{ KP/CM}^2$
 STÁL MERKT R ER SLÉTT STÁL MEÐ SKRÍÐMÖRK
 $\sigma_F = 2400 \text{ KP/CM}^2$
 ← KAMBJÄRN Í NEÐRI BRÚN PLÖTU/SYTRI
 BRÚN VEGGJAK.
 - - - - - KAMBJÄRN Í EFRI BRÚN PLÖTU/SINNRI
 BRÚN VEGGJAK.
 ↖ K10+20
 L=600 → EITT 10 MM KAMBJÄRN L=600 CM. Á HVERJA
 20 CM Á SVÆÐI SEM PÍLAN NÆR YFIR
 ← ENDI Á KAMBJÄRNI ÞEINN
 • JÄRN BEYGIST SKEYTI LENGÐ INN Í AÐLIGEJANDI
 VEGG.
 ← GEFUR STEFNU JÄRNA SEM LEGGJAST NÆST
 YFIRBORÐI STEYPU (NEÐST).
 # MERKIR AÐ ÞIL MILLI JÄRNA SÉ JAFNT
 Í BÄÐAR ÁTTIR.
 - - - - - HÉR BEYGIST ANNAN HVERT JÄRN UPP Í
 EFRI BRÚN PLÖTU.

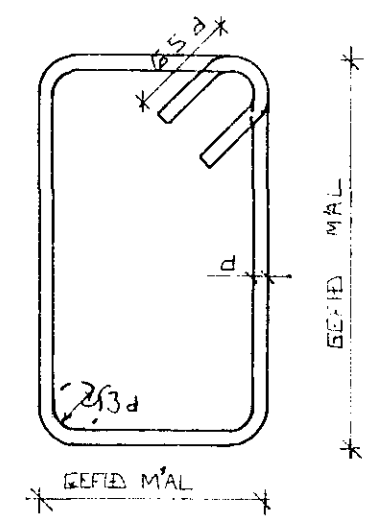
UM BENDISTÁL ALMENNT SJÁ ÍST 10.1.3.

TENGING JÄRNAGRINDA



BEYGING JÄRNA.

GJARÐIR: ST 37 EDA KS 40S



SJÁ EINNIG ÍST 10 1 6 2

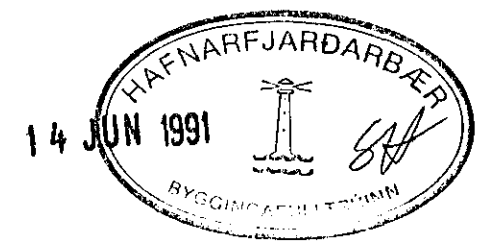
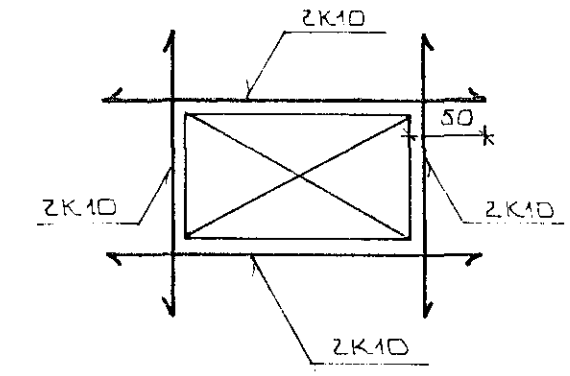
SKEYTI LENGÐ JÄRNA

Í PLÖTUM OG VEGGJUM SKAL EKKI SKEYTA
 MEIRA EN FJÓRÐA HVERT JÄRN Í SAMA
 ÞVERSNIÐI NEMA ANNAN SÉ SÝNT Á
 TEIKNINGU.
 SBR. ÍST 10 1 6 3 2 SKAL SKEYTI LENGÐ
 VIÐ VÍXILLAGNINGU VERA 40·d (d = ÞVERMÁL
 STANGAR)

EDA		8	10	12	16	20
ÞVERMÁL STANGAR	MM	8	10	12	16	20
SKEYTI LENGÐ	CM	32	40	48	64	80

SJÁ EINNIG ÍST 10 1 6 3.

SÉ ANNAN EKKI TEKID FRAM KOMI 2K10
 Í KRINGUM DJURA OG GLUGGA OP ER NÁI
 50 CM. ÚT FYRIR OPIÐ.



BR.NR.	DAGS	EDLI BREVTINGAR	SIGN.
		HÖRGS Holt 23 HAFNARFIREÐI	DAGS JUNI '91
		ALMENNAR SKÝRINGAR: BURÐARVIRKI.	HANNAÐ
			TEIKNAD
			VERK NR. 91 27
MELIKV.		SIGURÐUR ÞORLEIFSSON TEKNIFRÆÐINGUR F.T.F.I.	BLAD NR. 1-01
		STRANDGÖTU 11 HAFNARFIREÐI SÍMI 54751	