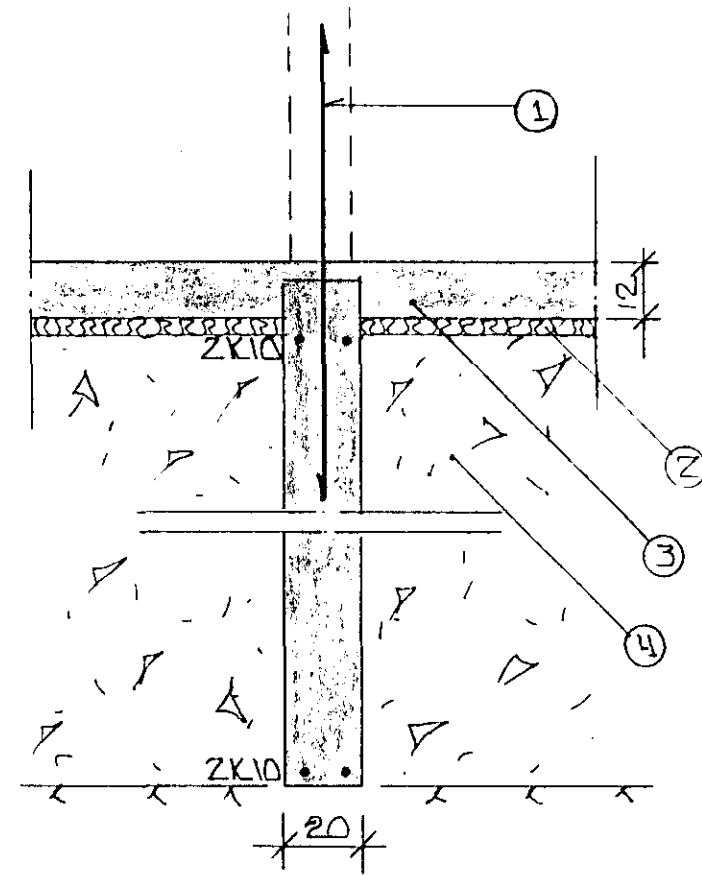
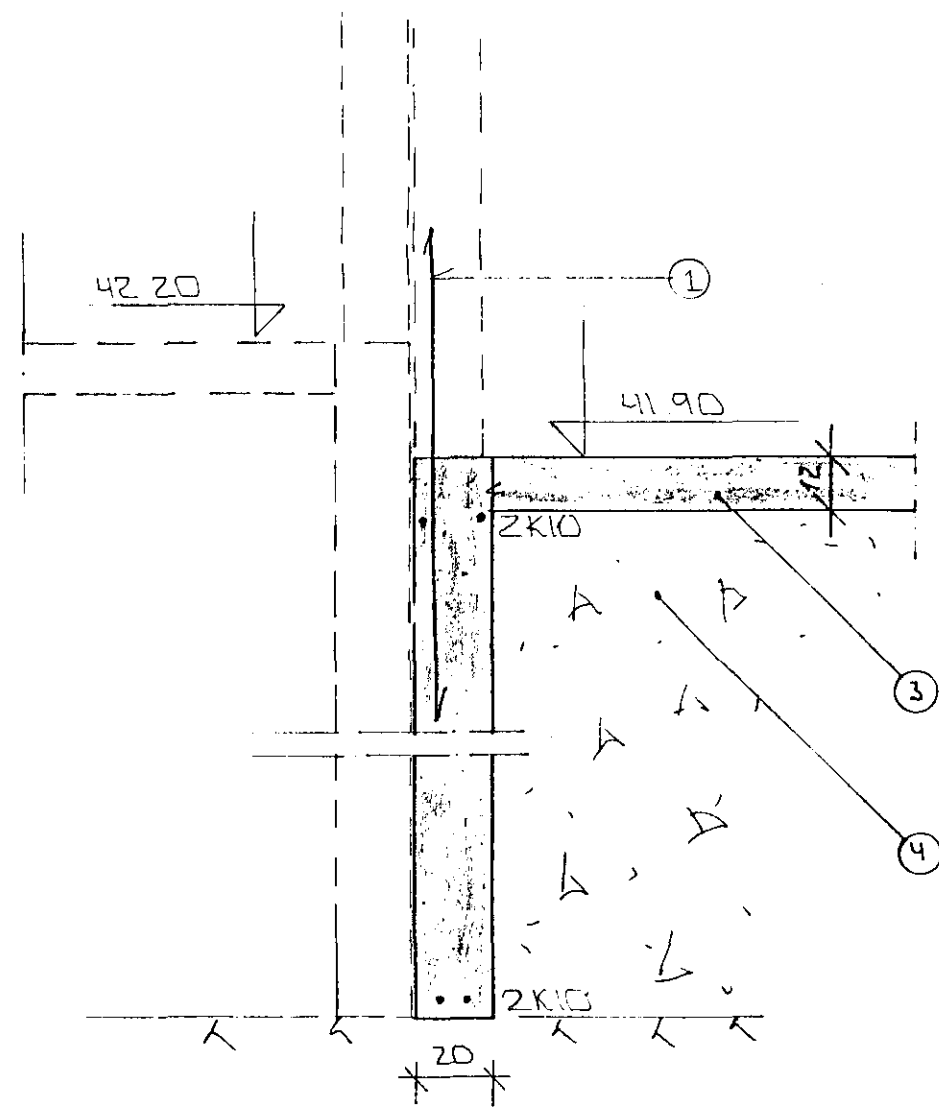


SNID 1 Í ÚTVEGGI 1:20



SNID 3 Í MILLIV 1:20

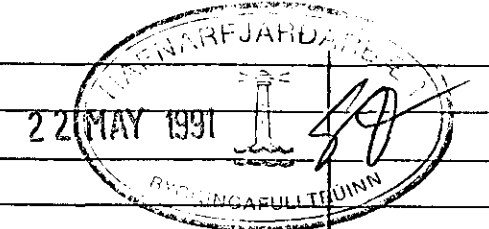


SNID 2 1:50

SKÝRINGAR.

- ① — TENGIDÆRN K10 30 L=120 OG STANDI AMK. 50 CM YFIR PLÖTU.
- ② — 50 MM PVC EINANGRÜN HARÐPRESSUÐ P.E. 25 - 30 KG/M<sup>3</sup>. EINANGRÜNIN NAÐ AMK 50 CM NIÐUR FYRIR PLÖTU Á ÚTVEGGJUM. ENGLI EINANGRÜN UNDIR BEYMSLUM.
- ③ — 12 CM ÓJÄRNDENT PLATA.
- ④ — GRÚSAR EDA HRAUNFYLLING, FROSTTRÚ, OG ÞJAPPIST Í LÖGUM MEÐ TITRANÓPPU. LAGHYKIL RADIST AF STÆRD ÞJÖPPUNNAR.

2K10 EFST OG NEÐST Í SÖKKULVEGGJUM. JÆRNIN SEU SAMFELLD OG HEIL UM HORN. VÍÐ SAMSKYTTI SKULU ÞAU SKEITT AMK. SEM SVARAR SKYTTILENGD ATHYGLI ER VAKIN Á ÁSVÆÐUM RAFVEITU UM SAMTENGINGU MEÐI SÖKKULJÆRNA. SJÁ TEIKNINGU RAFLAGNAHÖNNUNDA. ALMENNAR SKÝRINGAR SJÁ BL. NR 1-01.



BR. NR.	DAGS	EDLI BREVTINGAR	SIGN
HÖRGS Holt 25 HAFNARFIRÐI SNID Í UNDIRSTÖÐUK.			DAGS NOV. '90
MÆLIKV. 1:20			HANNAÐ
SIGURÐUR ÞORLEIFSSON TEKNIFRÆÐINGUR F.Ö.F.Þ.			TEIKNAD <i>GH</i>
STRANDGÖTU 11 HAFNARFIRÐI SÍMI 54751			VERK NR. 9050
			BLAD NR. 1-03