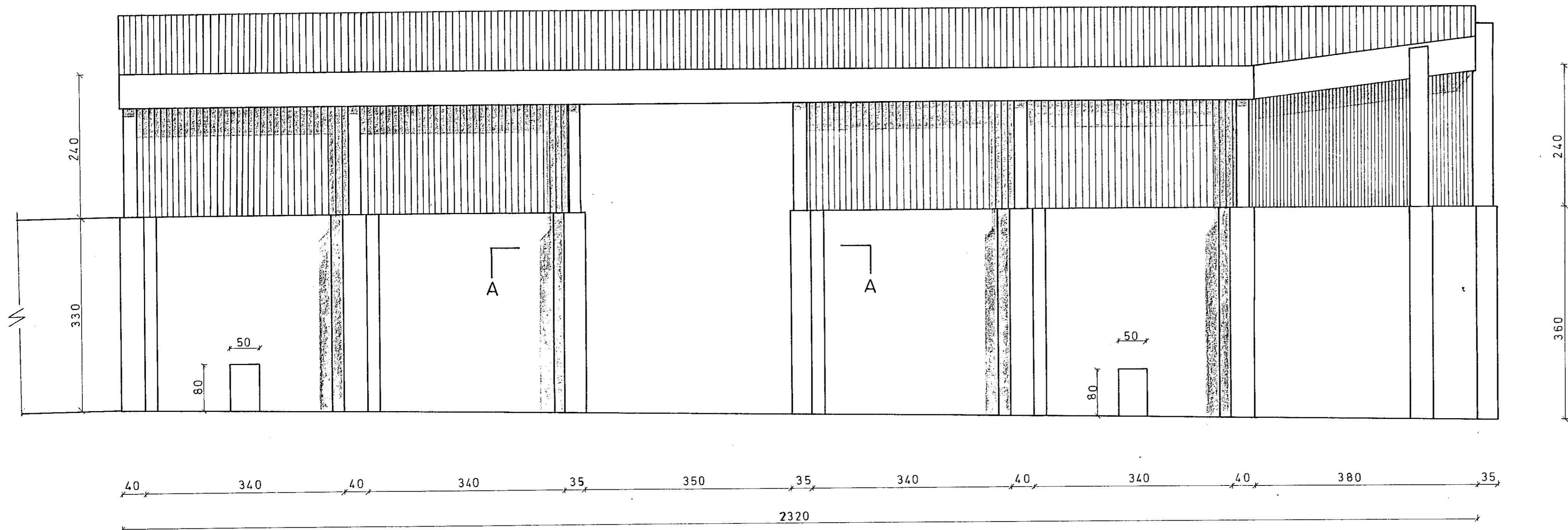
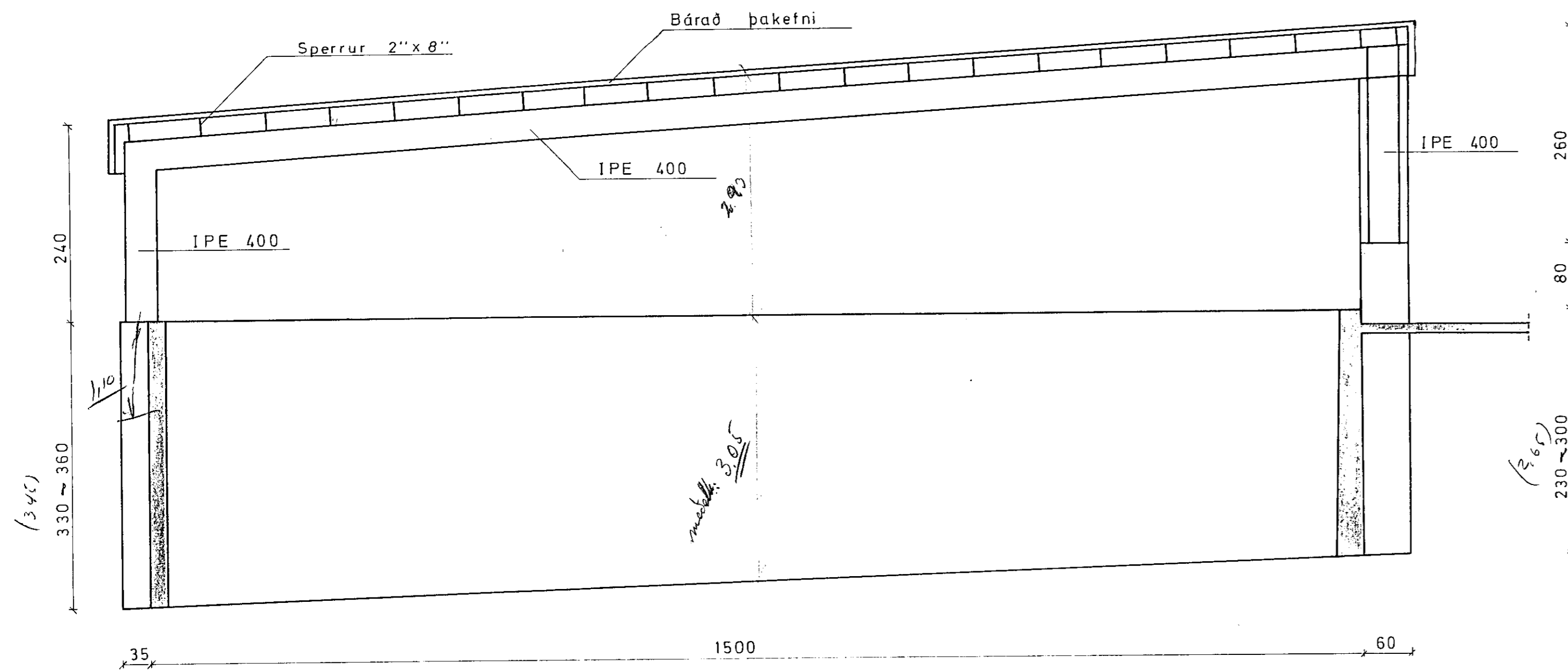


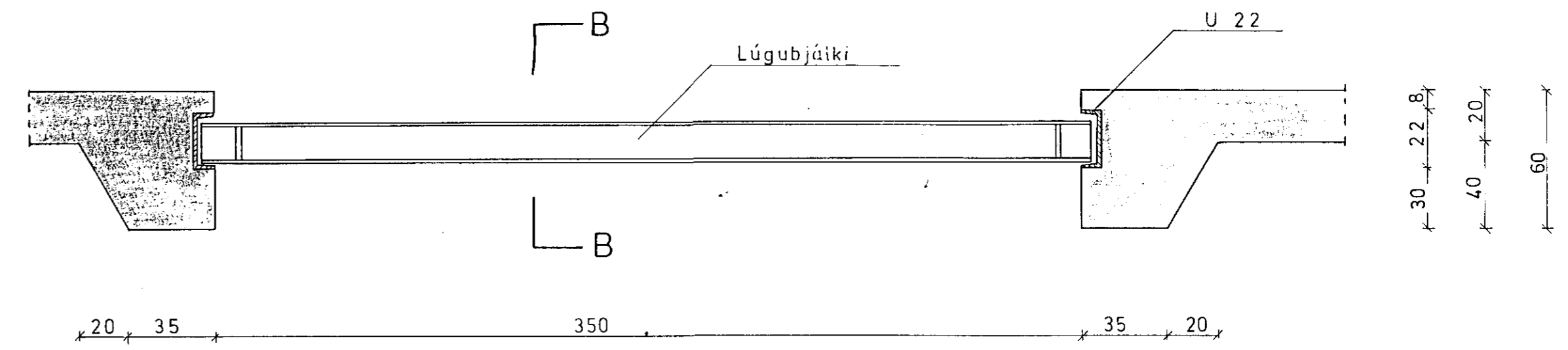
NORÐURHLIÐ, 1:50



PVERSNIÐ, 1:50

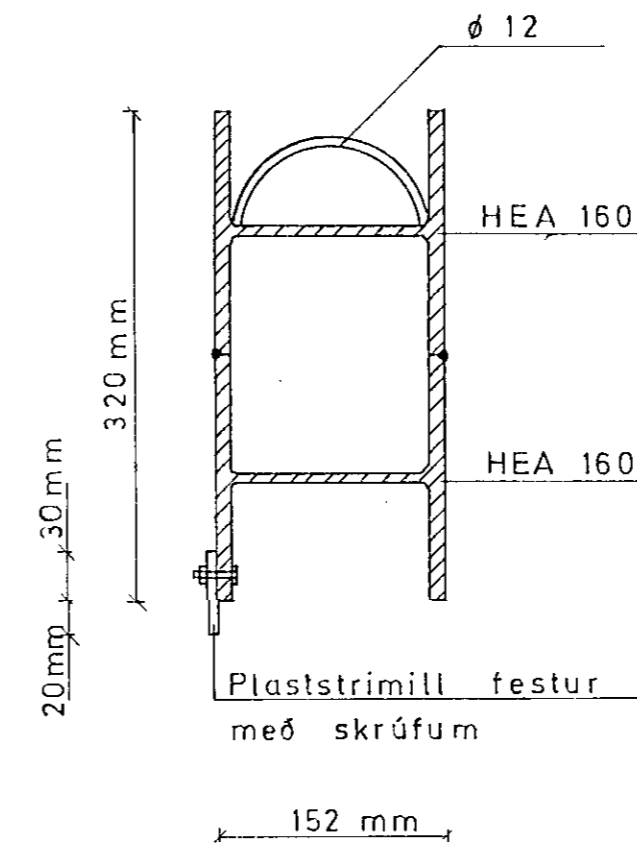


LÁRÉTT SNIÐ Í DYR, SNIÐ A-A, 1:20



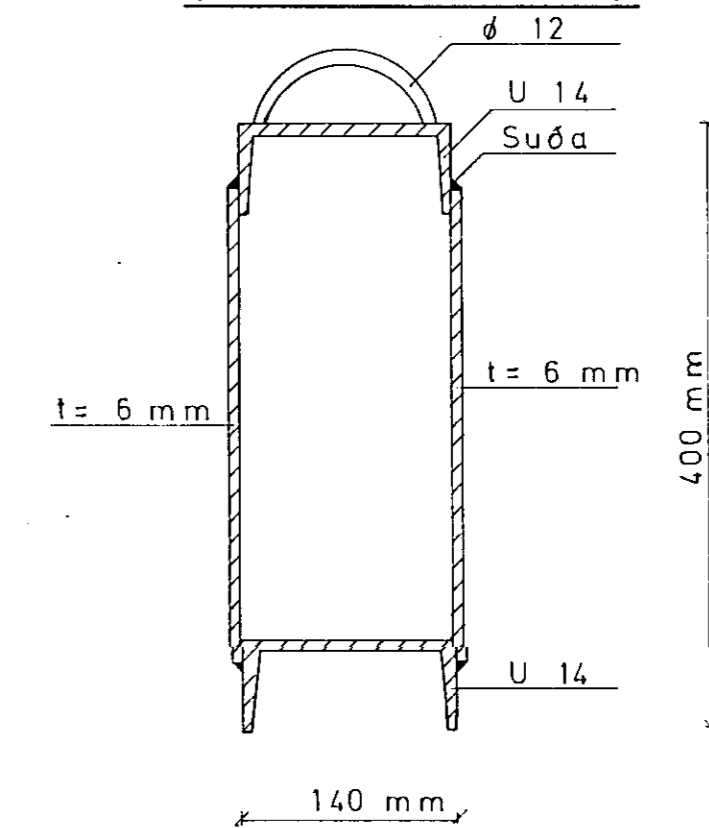
Lúgubjálki, tillaga 1

SNIÐ B-B 1:10



Lúgubjálki, tillaga 2

SNIÐ B-B 1:10



SKÝRINGAR

Ónefnd mál eru cm.
Mál á prófilstáli eru mm.

LÝSI OG MJÖL HF.

HRAEFNISPRÓ		Verk nr. 69.12.	Tökn. nr. 4.02
Tillaga 1 að yfirbyggðri þró		Málkv. 1:50, 1:20, 1:10	
VERKFRÆDISTOFA SIGURDAR THORODDSEN SF.		Daga	Reiðn.
REYKJAVÍK: ARMÖLLI 4 SÍMI 81575		Sept '71	V.O. B.S. G.H.
AKUREYRI: GLERÁRGATA 36 SÍMI 12343			
ÍSAFIÖRDUR: PÓLGATA 8 SÍMI 3708			
Samþ.			