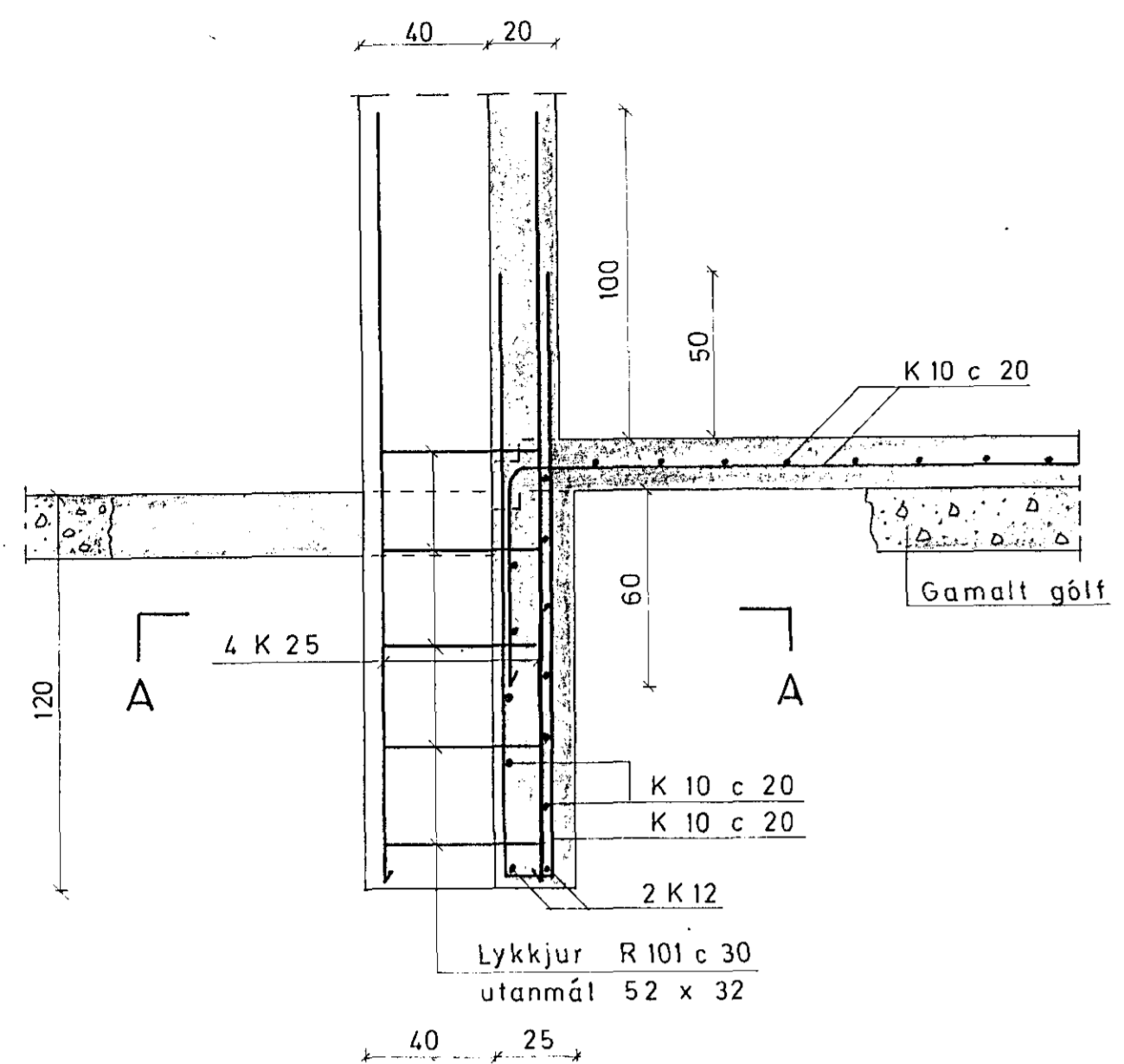
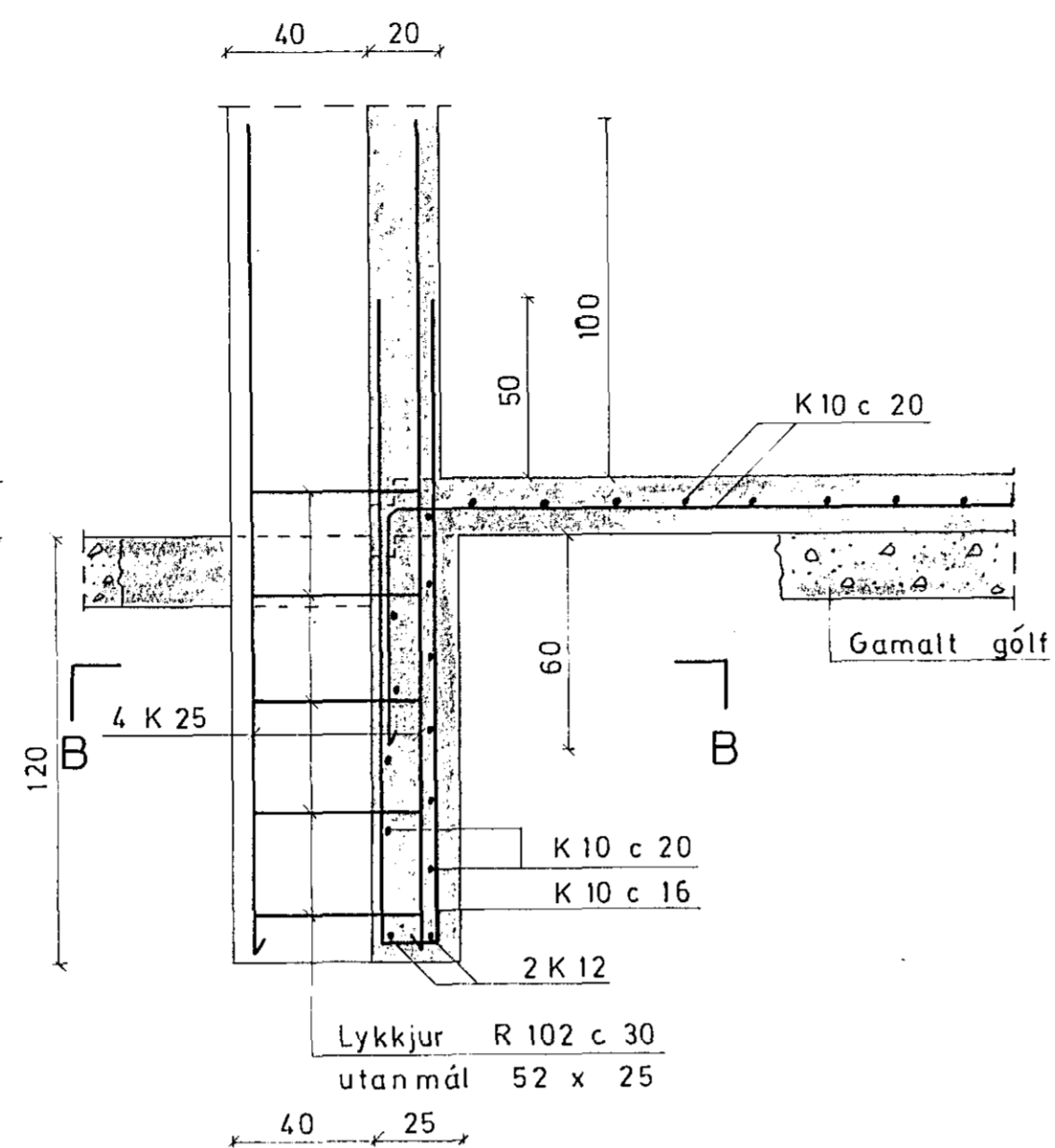


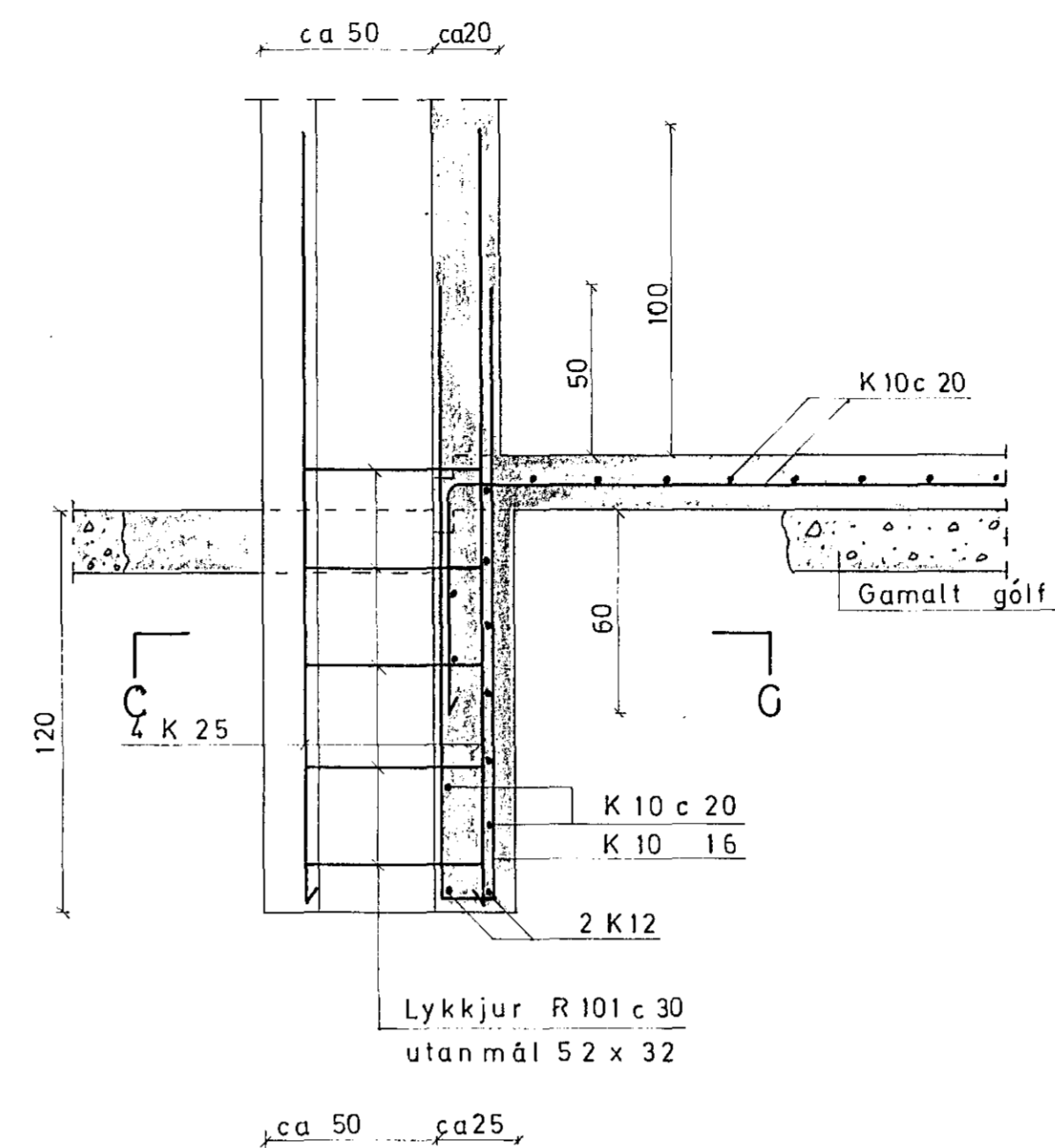
UNDIRSTAÐA U 1, 1:20



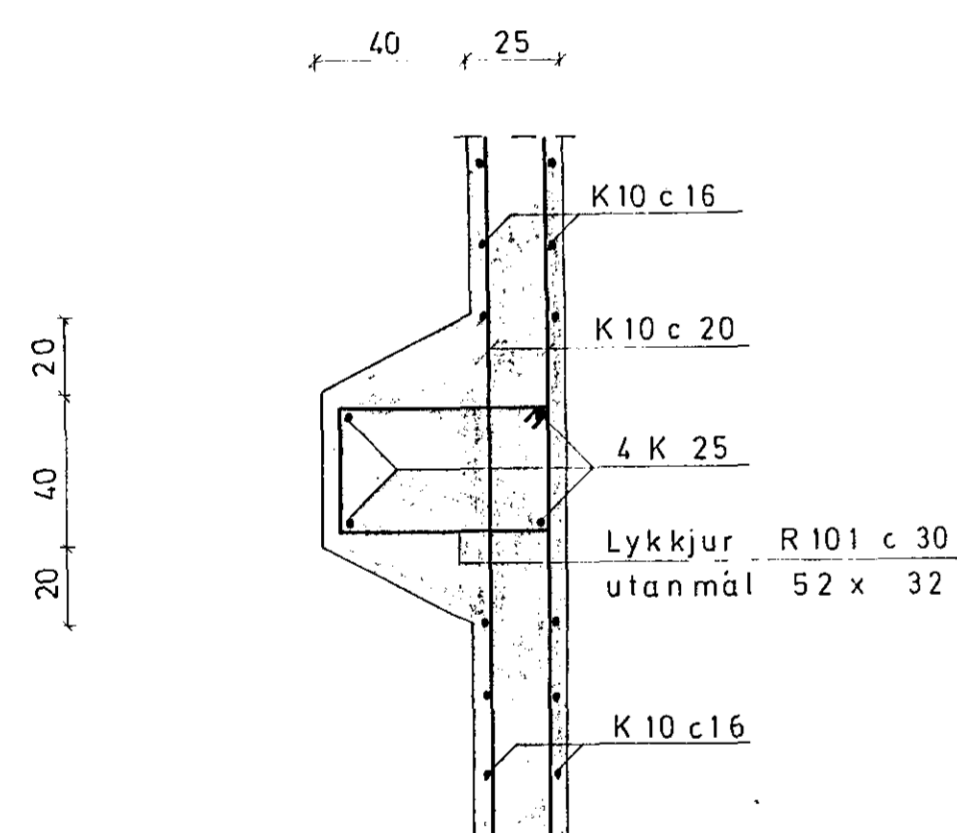
UNDIRSTAÐA U 2, 1:20



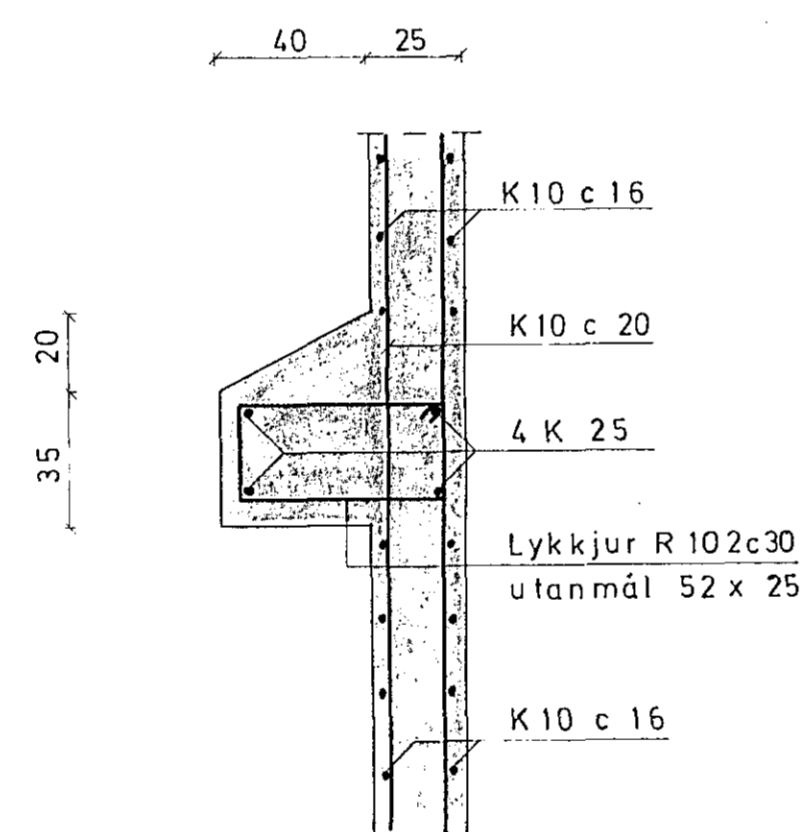
UNDIRSTAÐA U 3, 1:20



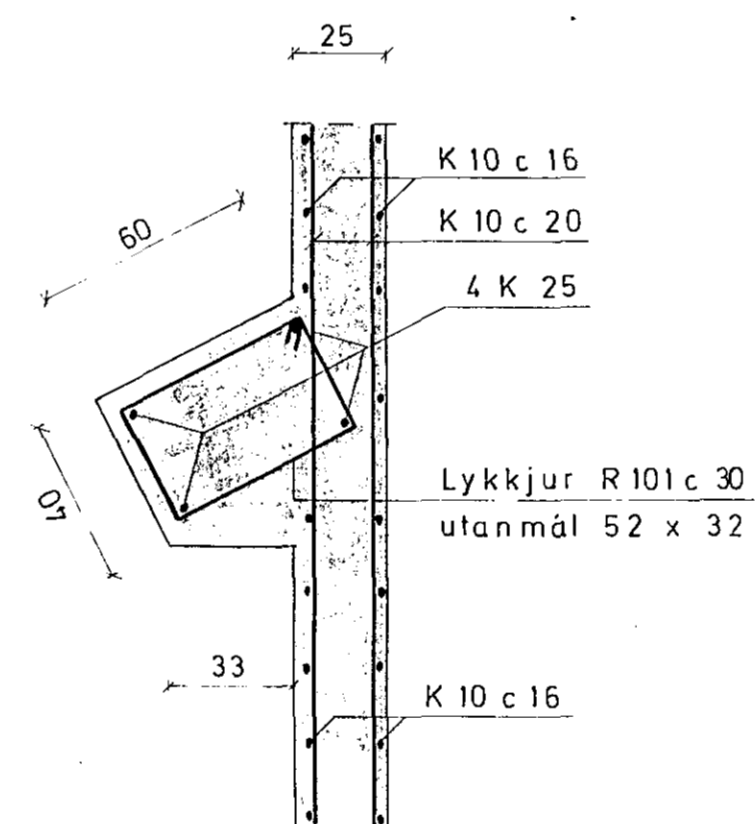
SNIÐ A-A 1:20



SNIÐ B-B 1:20



SNIÐ C-C 1:20



SKÝRINGAR

Ónefnd mál eru cm.
Járnstærðir eru mm.
Aðrar skýringar eru á teikn. nr 101.

LÝSI OG MJÖL H.F. HAFNARFIRÐI					
Hráefnispró A	Burðarvirki	Verk nr.	Tolkn. nr.		
		69.12.	1.03		
Undirstöður stoða		Mælikv.	1:20		
VERKFRÆDISTOFA SIGURDAR THORODSEN SF.	Staðn.	Daga.	Reikn.	Talun.	Yfirf.
REYKJAVÍK: ARMÖLLI 1 SÍMI 5 15 75	Nöf. '71	VÖ	BS	SG	
AKUREYRI: GLEHÁRSGATA 36 SÍMI 1 25 43					
ISAFLÓNDUR: PÓLGATA 4 SÍMI 2 70 8					
Samh. Sigurbj. Guðm.					