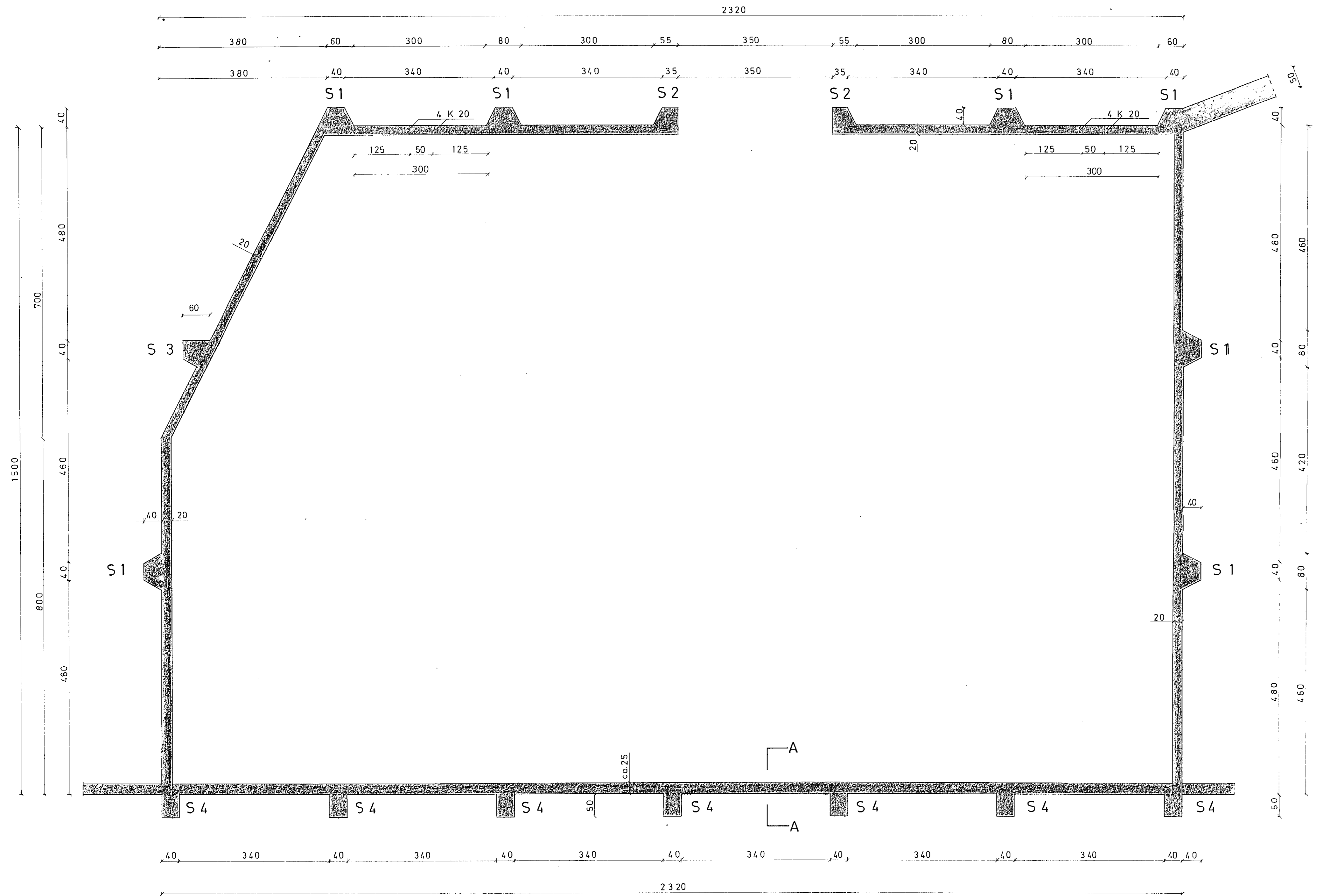


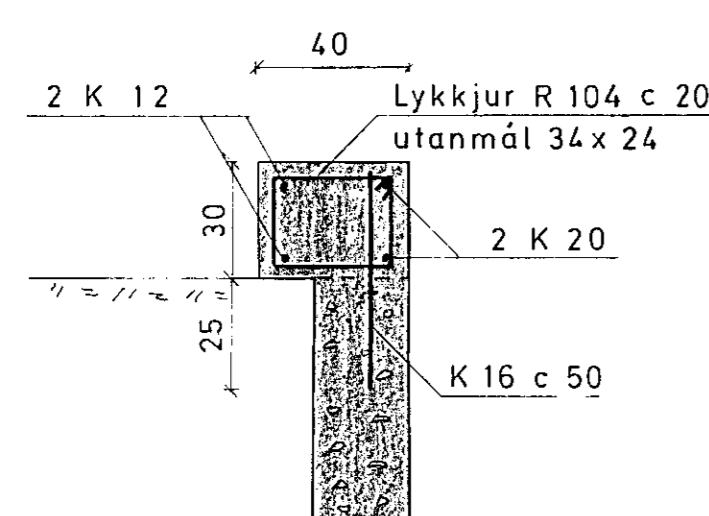
GRUNNMYND 1:50



SKÝRINGAR OG ATHS.

Önefnd mál eru cm.  
 Járnamál eru mm.  
 Aðrar skýringar eru á teikn. nr. 101.  
 Járnbinding veggja sjá teikn. nr. 105.  
 Stóðir sjá teikn. nr. 106.

SNID A-A 1:20



NB! Ofan af gömlum veggjum skal meitla ca. 2 cm þannig að ný steypa bindist betur við gamla.

NB! K 16 c50 skal reka í göt (d ca 1 1/2") fyllt með sandtögun (1:1).

LÝSI OG MJÖL H.F. HAFNARFIRÐI

Hráefnispró A		Burðarvirki		Verk nr.	Teikn. nr.
				69.12	1.04
Mælikv.				1:50	
Veggir úr steinsteypu, grunnmynd					
VERKFRÆDISTOFA SIGUNDAR THORODDSEN SF.			Days.	Reikn.	Talhn.
			Oktr '71	VÖ	BS S.G.
REYKJAVÍK:	ARMÚLI 4	SÍMI	81575	1. Brættling	
AKUREYRI:	GLEBÁRGATA 36	SÍMI	12543	2. Brættling	
ÍSAFJÓRDUR:	PÓLGATA 4	SÍMI	3708	3. Brættling	
Samþ. Sigurðej. Guðmann.					