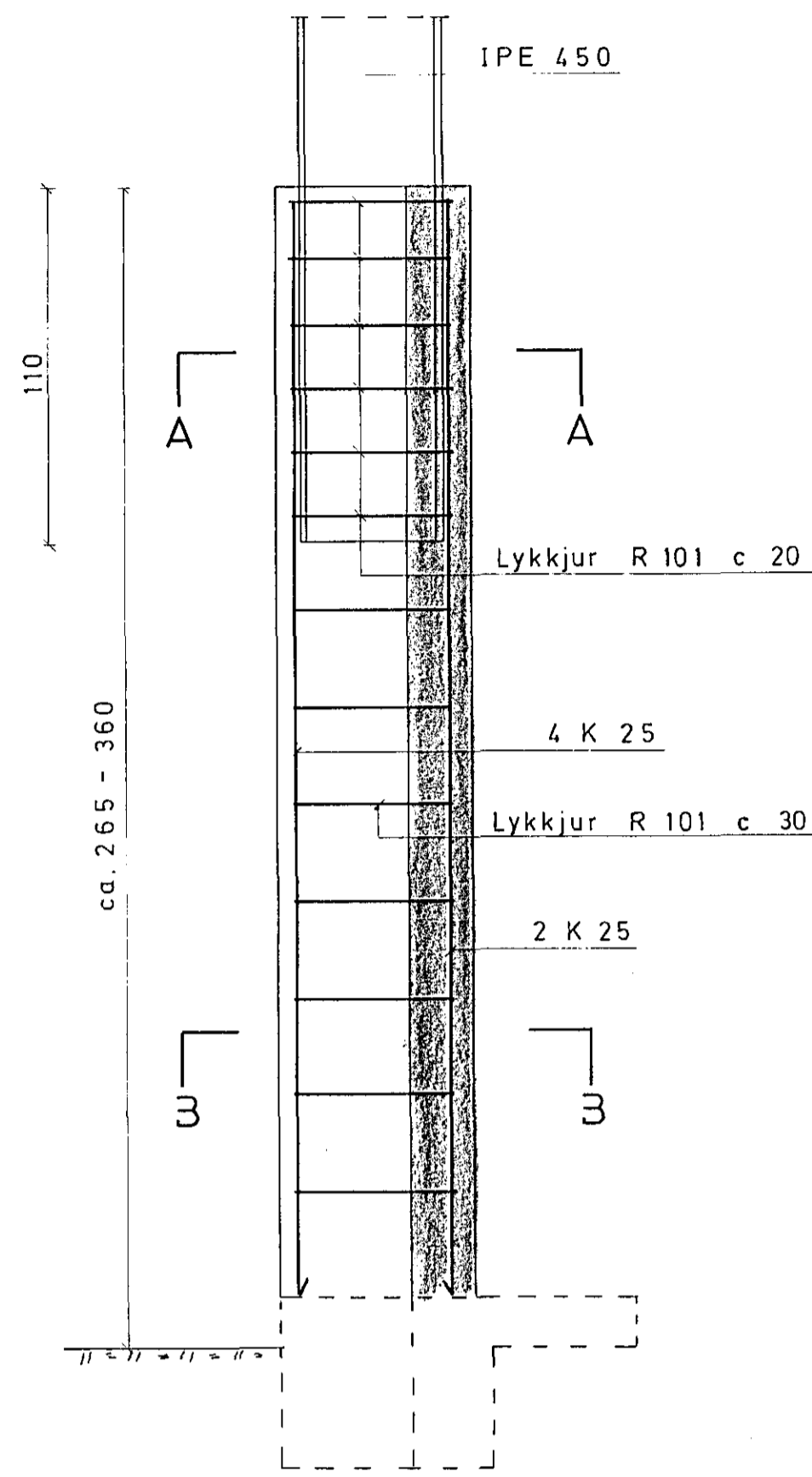
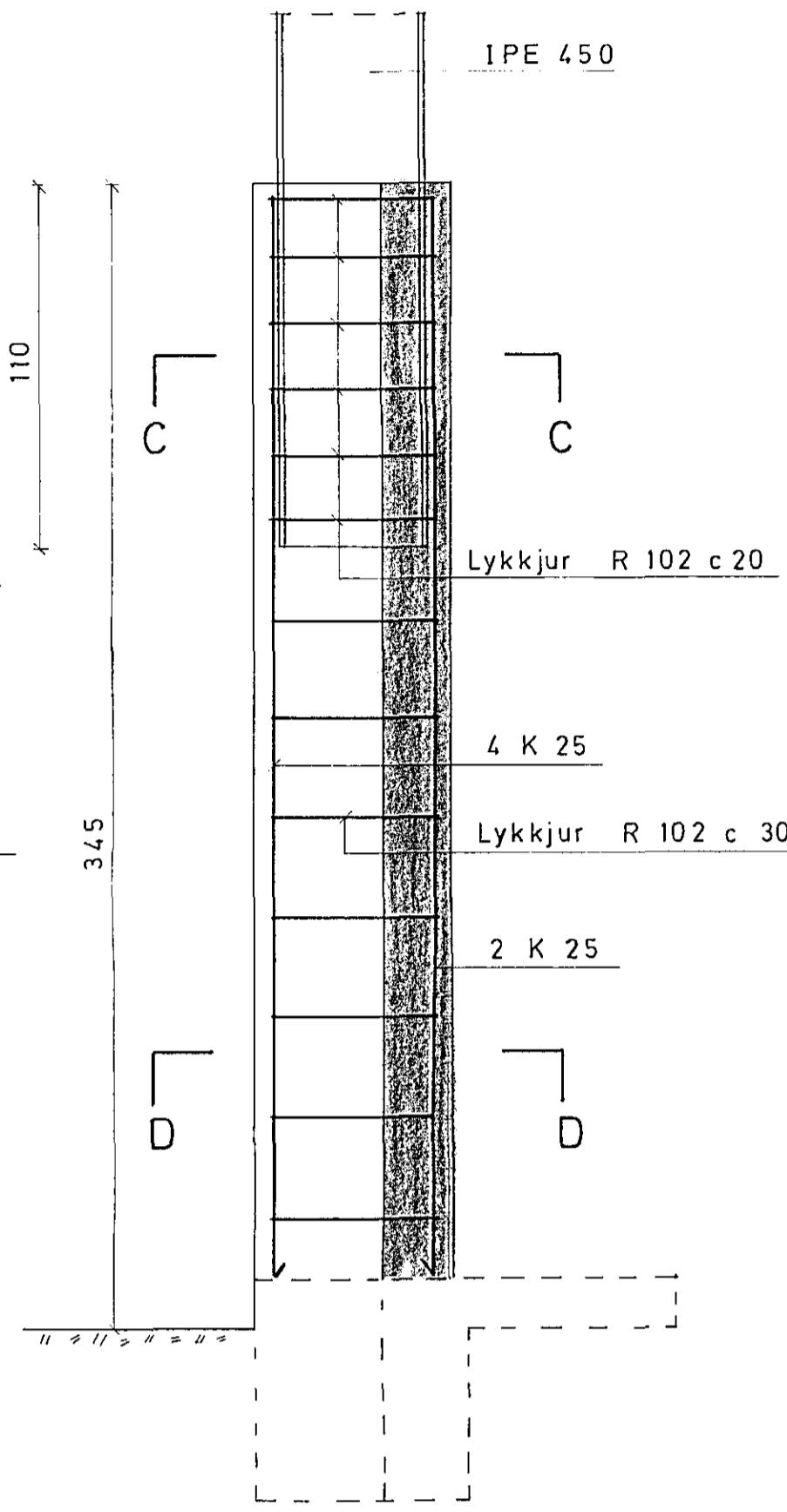


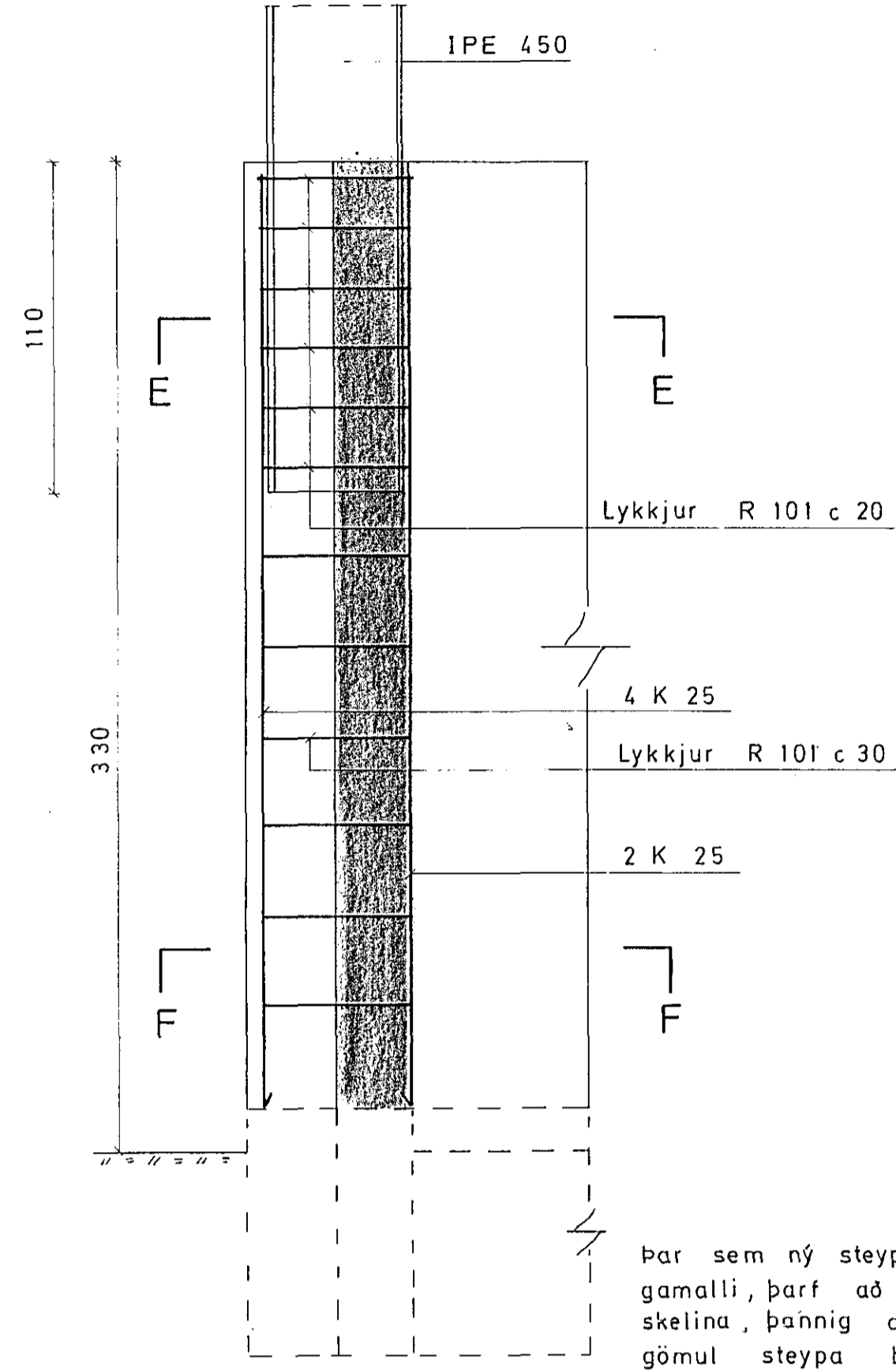
STOÐ S 1 , 1: 20



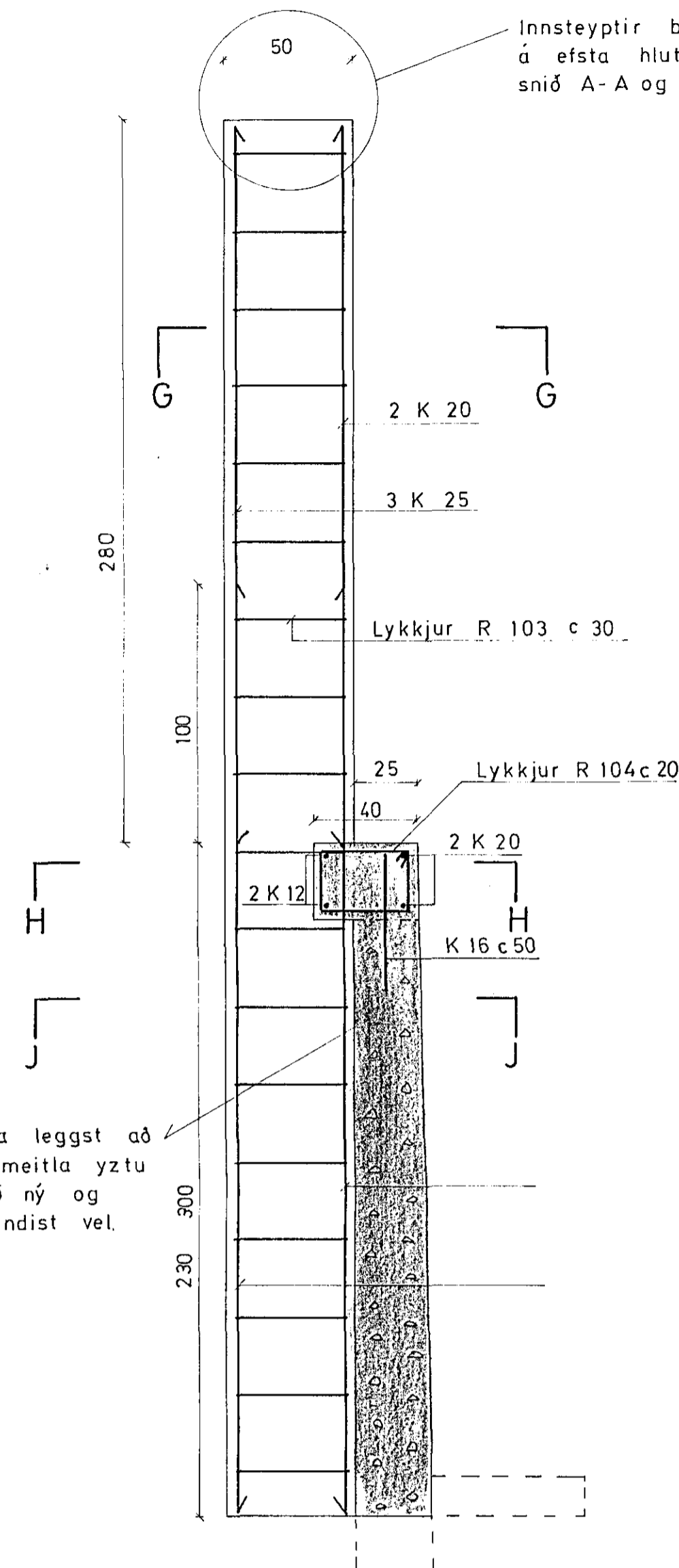
STOÐ S 2 , 1: 20



STOÐ S 3 , 1: 20

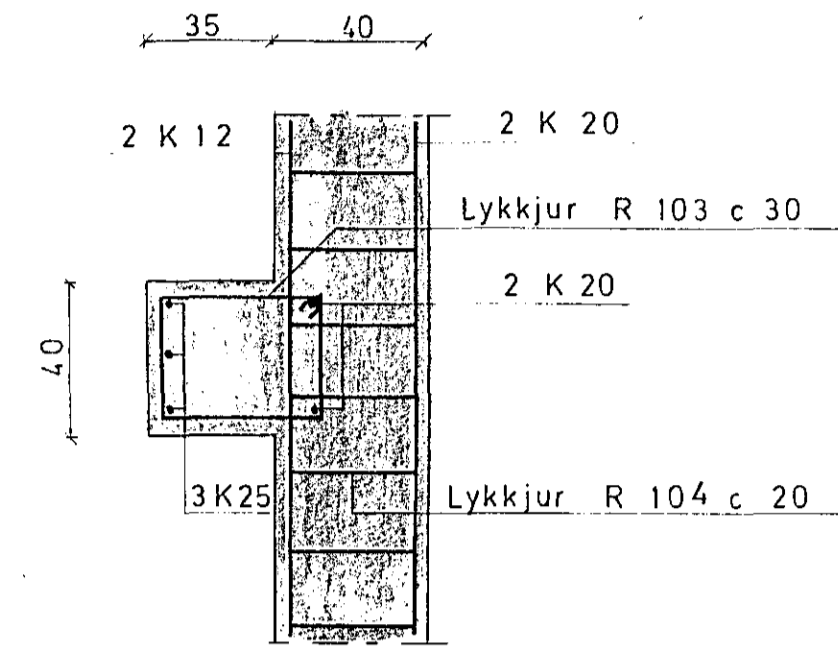


STOÐ S 4 , 1: 20

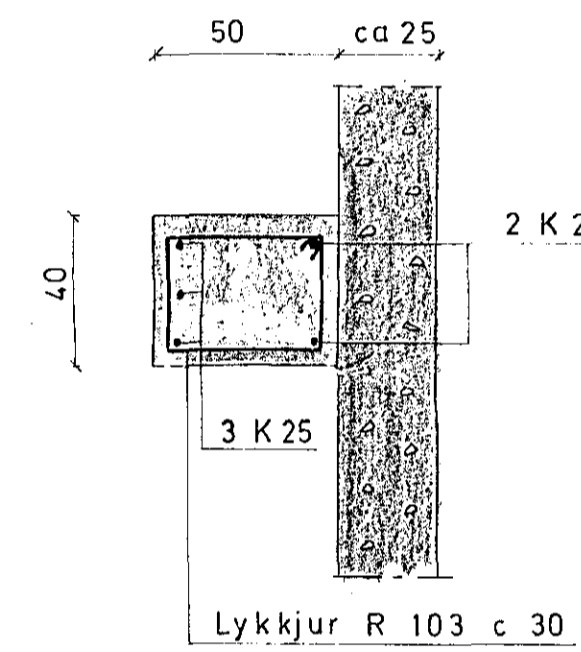


Innsteyptir boltar og frágangur á efsta hluta stoðar sjá snið A-A og B-B á teikn. nr. 108.

SNIÐ H-H, 1: 20

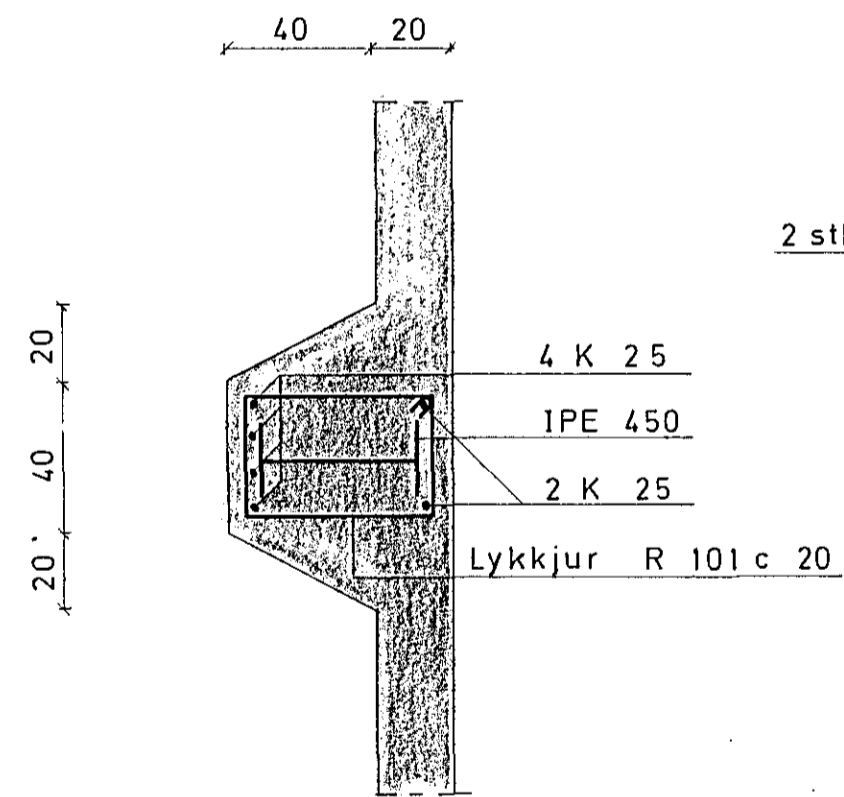


SNIÐ J-J, 1: 20

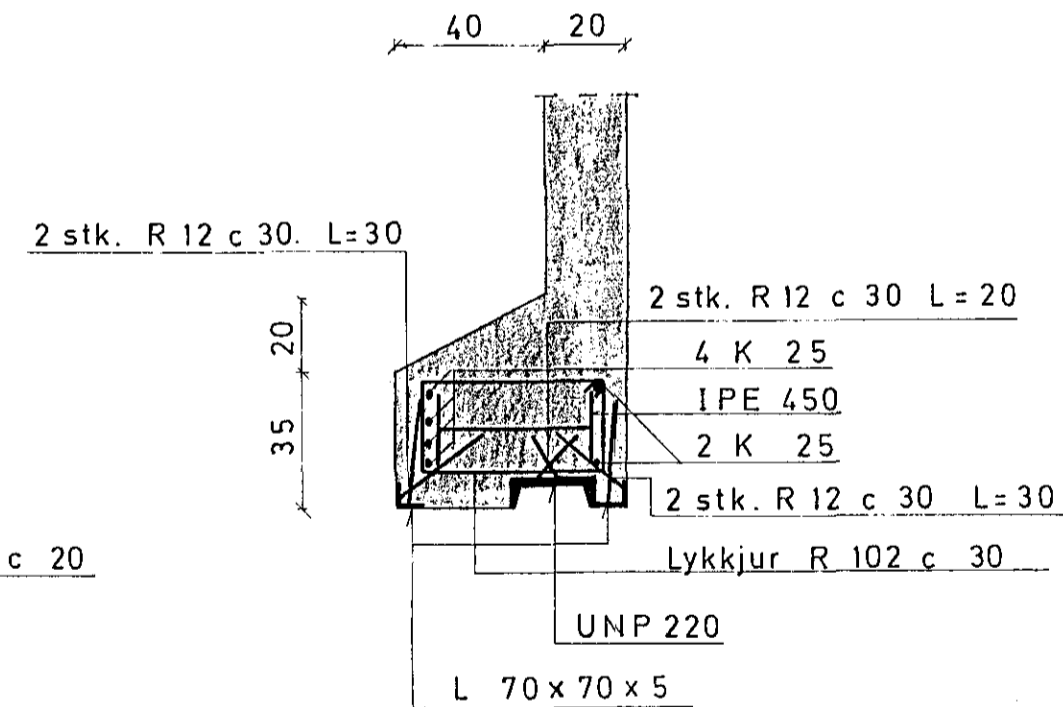


Þar sem ný steypa leggst að gamalli, þarf að meitla yztu skelina, þánnig að ný og gömul steypa bindist vel.

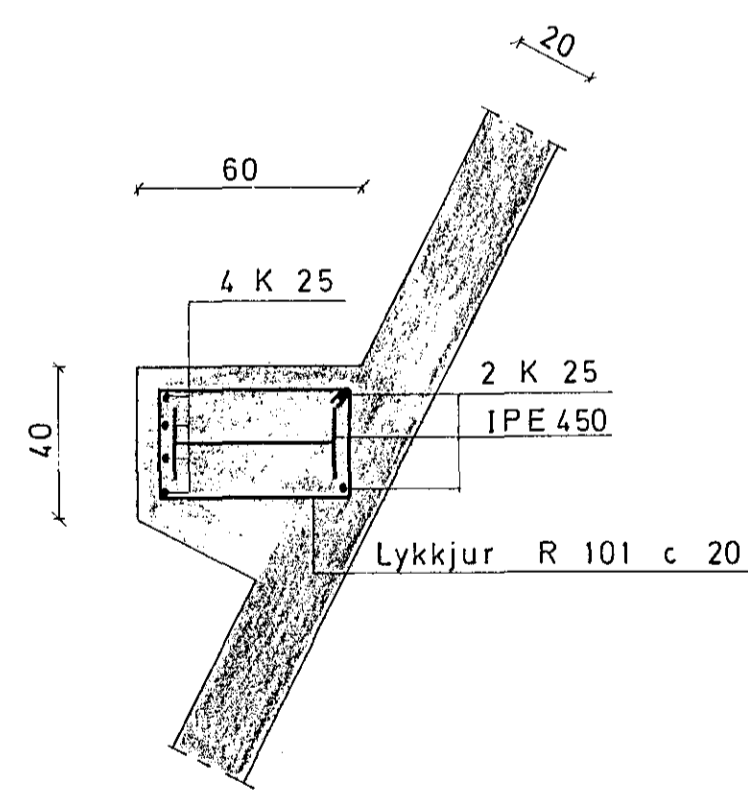
SNIÐ A-A, 1: 20



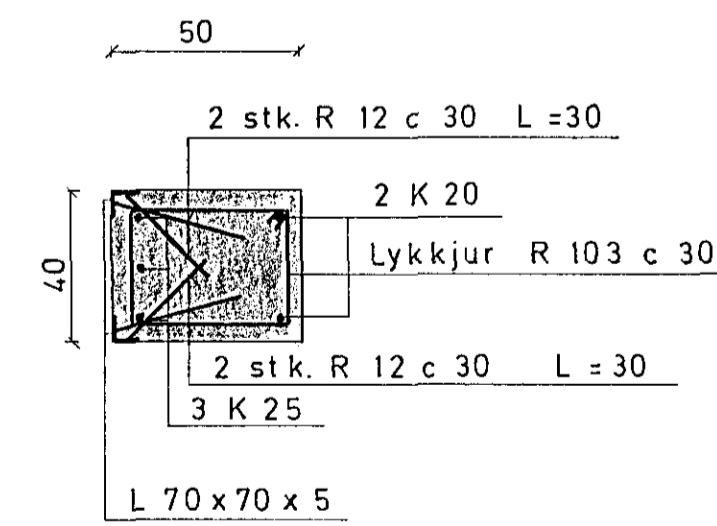
SNIÐ C-C, 1: 20



SNIÐ E-E, 1: 20



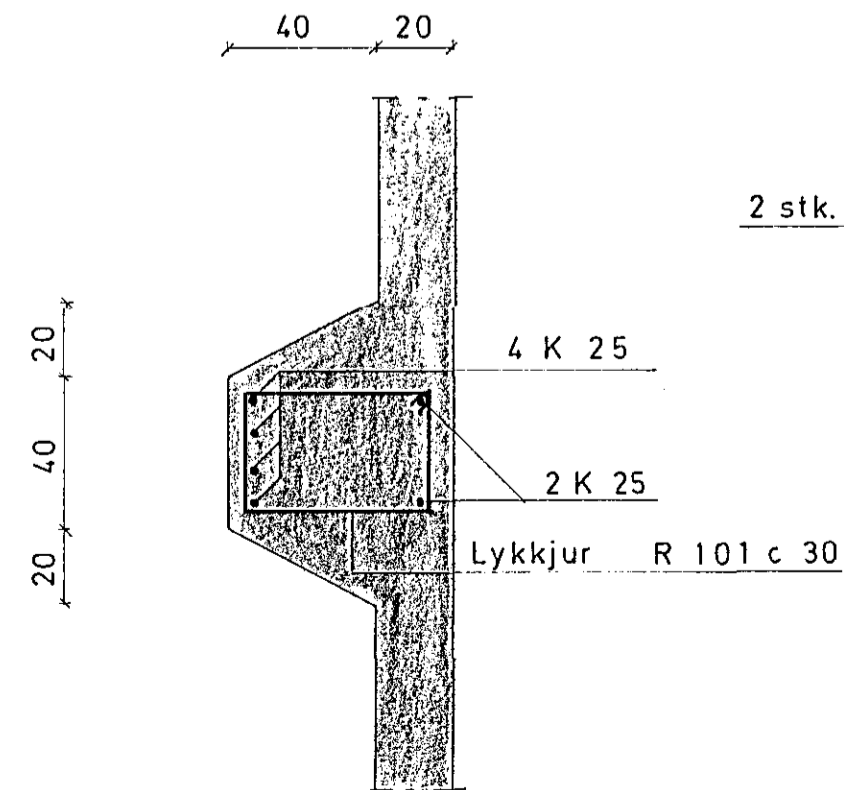
SNIÐ G-G, 1: 20



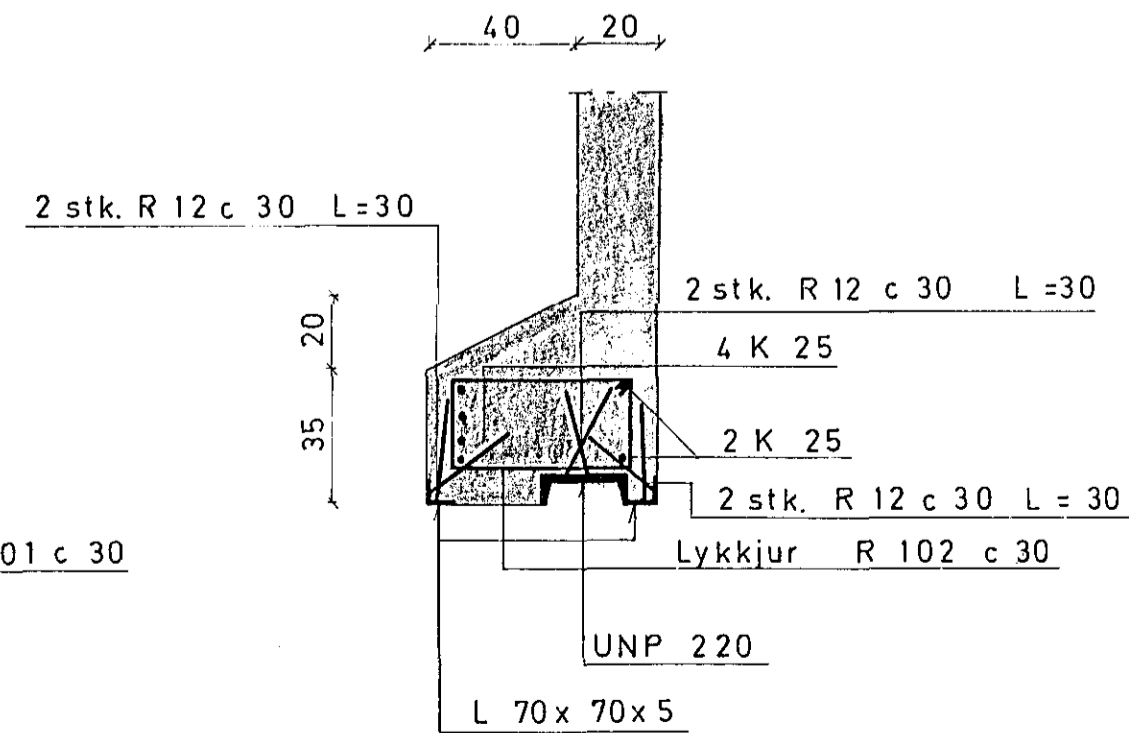
SKÝRINGAR

Oneind mál eru cm.
Járnstærðir eru mm.
Aðrar skýringar eru á teikn. nr. 101.

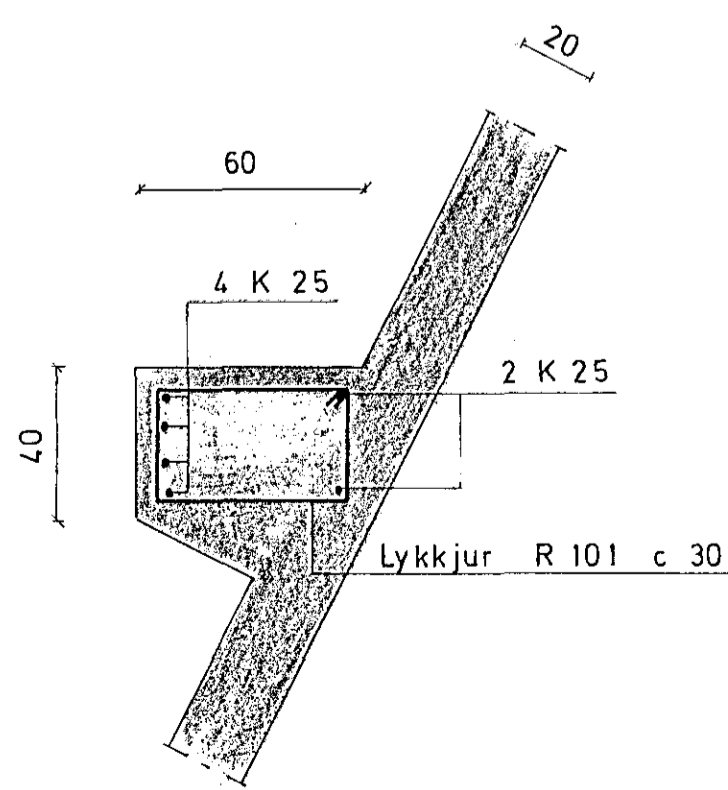
SNIÐ B-B, 1: 20



SNIÐ D-D, 1: 20



SNIÐ F-F, 1: 20



LÝSI OG MJÖL H.F. HAFNARFIRÐI

Hráfnispró A	Burðarvirki	Verk nr. 69.12.	Tökn. nr. 1.06
Stoðir		Mælikv. 1: 20	
VERKFRÆDISTOFA SIGURDAR THORODDSEN SF.		Daga. 1. breyting	Stökn. 1. breyting
REYKJAVÍK: ARMÓLI 4 SÍMI 81579		Mána. Nöb. '71	Tökn. VÓ B.S. 50
AKUREYRI: GLERÁRGATA 36 SÍMI 12543			
ÍSAFJÖRDUR: PÓLGATA 6 SÍMI 3708			
Samb. Sigurðsþ. Guðm.			