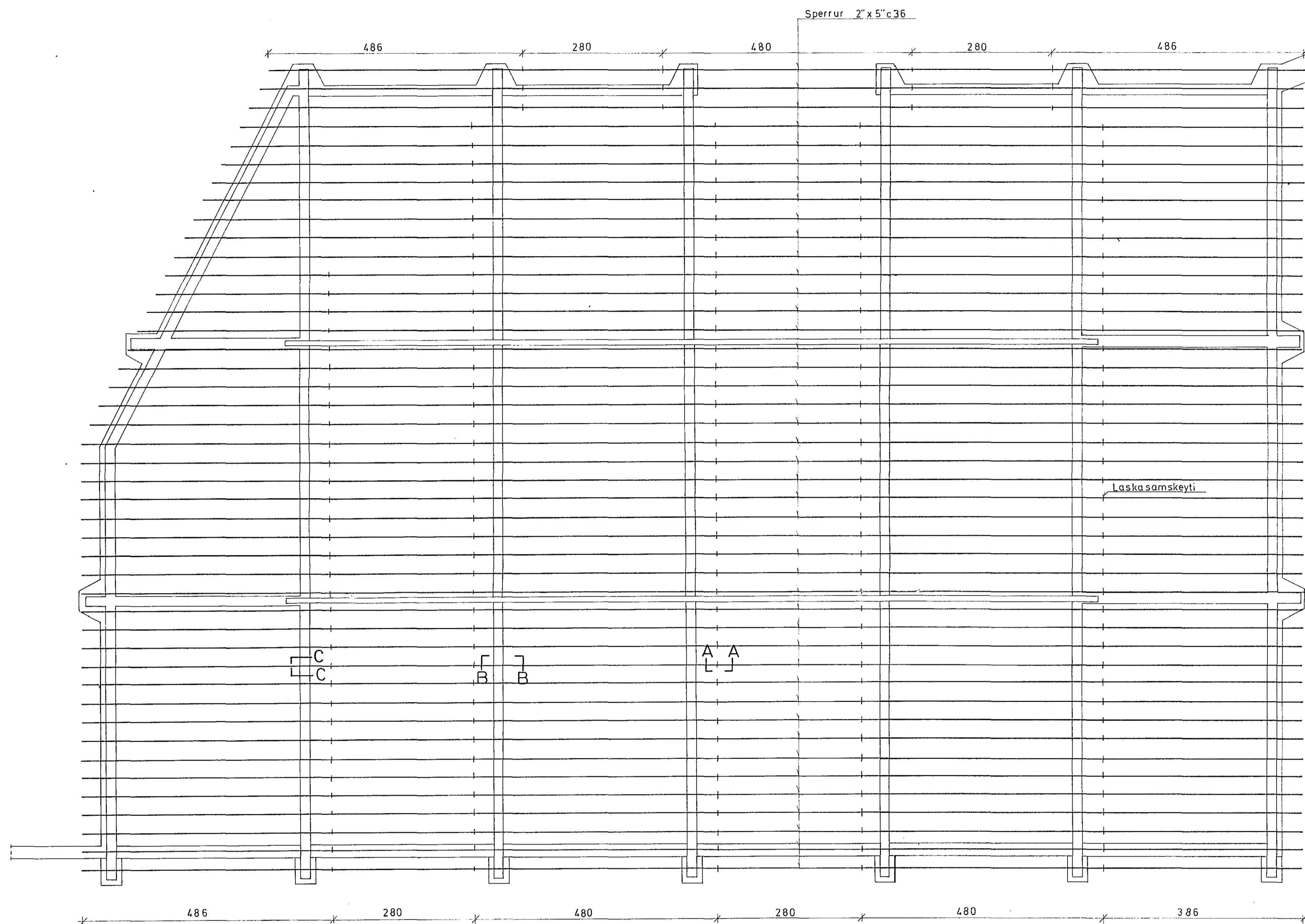
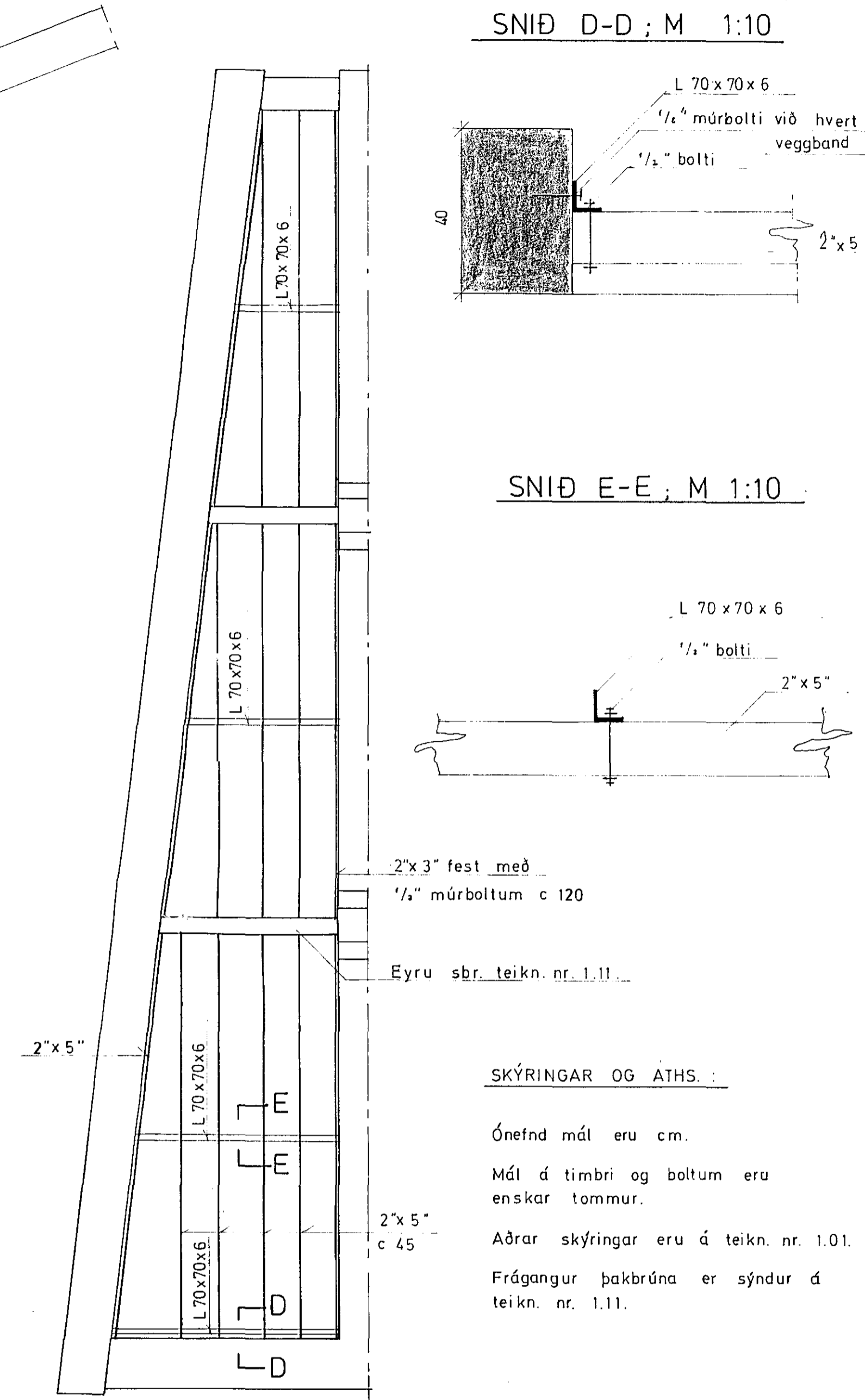


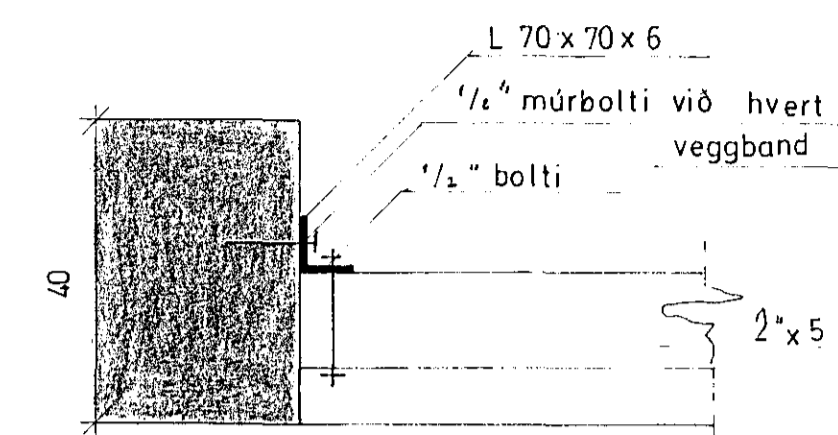
GRUNNMYND ; M 1:50



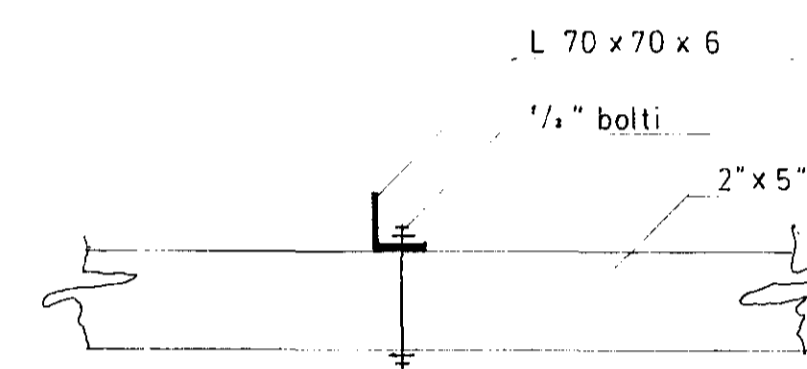
AUSTURGAFL ; M 1:50



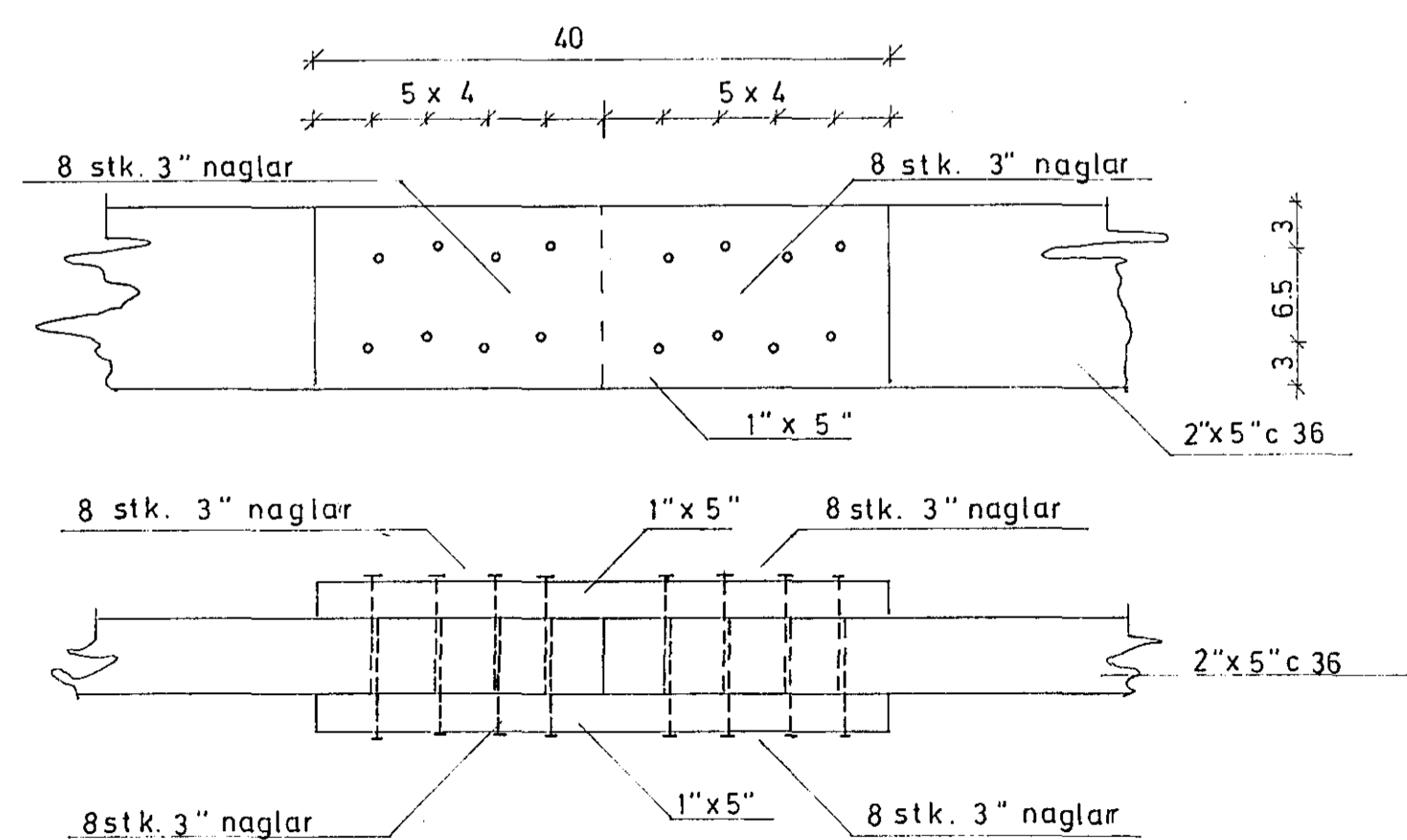
SNIÐ D-D ; M 1:10



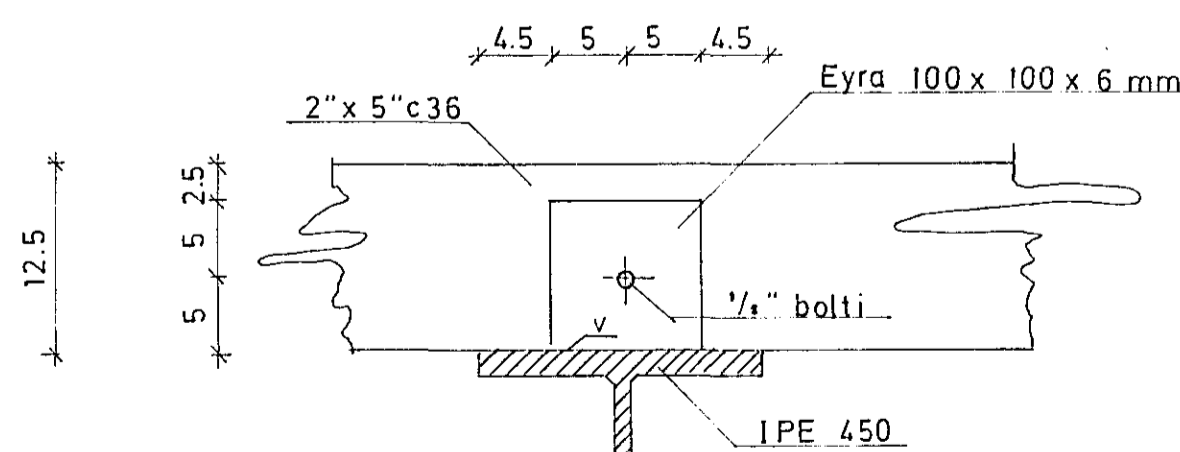
SNIÐ E-E ; M 1:10



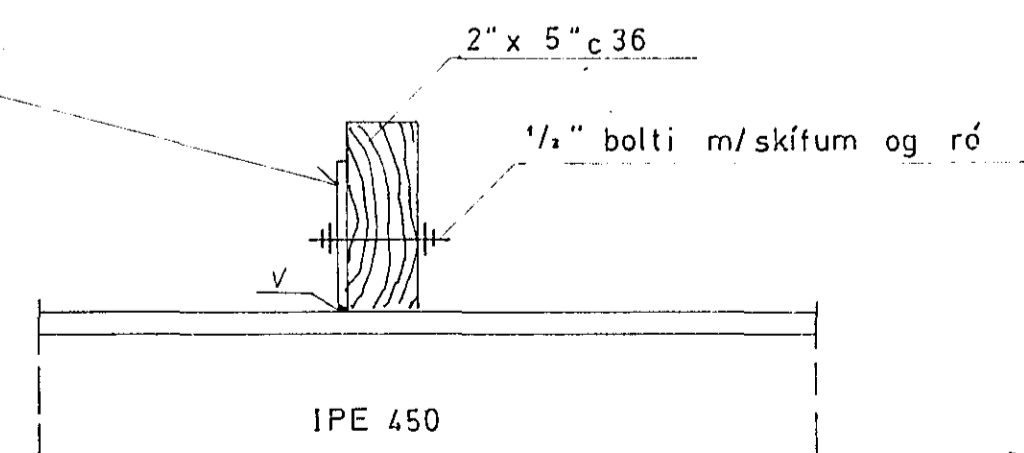
SNIÐ A-A LASKASAMSKEYTI ; M 1:5



SNIÐ B-B ; M 1:5



SNIÐ C-C ; M 1:5



VESTURGAFL sbr. austurgafli
NORDURHLIÐ sjá frágang þakbrúna,
teikn. nr. 1.11.

SKÝRINGAR OG ÁTHS. :

Ónefnd mál eru cm.
Mál á timbri og boltum eru enskar tommur.
Aðrar skýringar eru á teikn. nr. 1.01.
Frágangur þakbrúna er sýndur á teikn. nr. 1.11.

LÝSI OG MJÖL H.F. HAFNARFIRÐI

HRÁEFNISÞRÓ A	Burðarvirki	Verknr.	69.12	Tölnn. nr.	1.10
Tréverk		Málkv.	1:50; 1:10; 1:5		
VERKFRÆDISTOFA SIGURDAR THORODDSEN SP.		Dagur	okt. '71	Reiðn.	VÖ. M.O. S.G.
REYKJAVÍK:	ARMÖLLI 4	SÍMI	81575		
AKUREYRI:	GLERÁRGATA 36	SÍMI	12543		
ISAFJÖRDUR:	PÓLGATA 6	SÍMI	2704		

Samþ: Sigurðs Þóroddsson