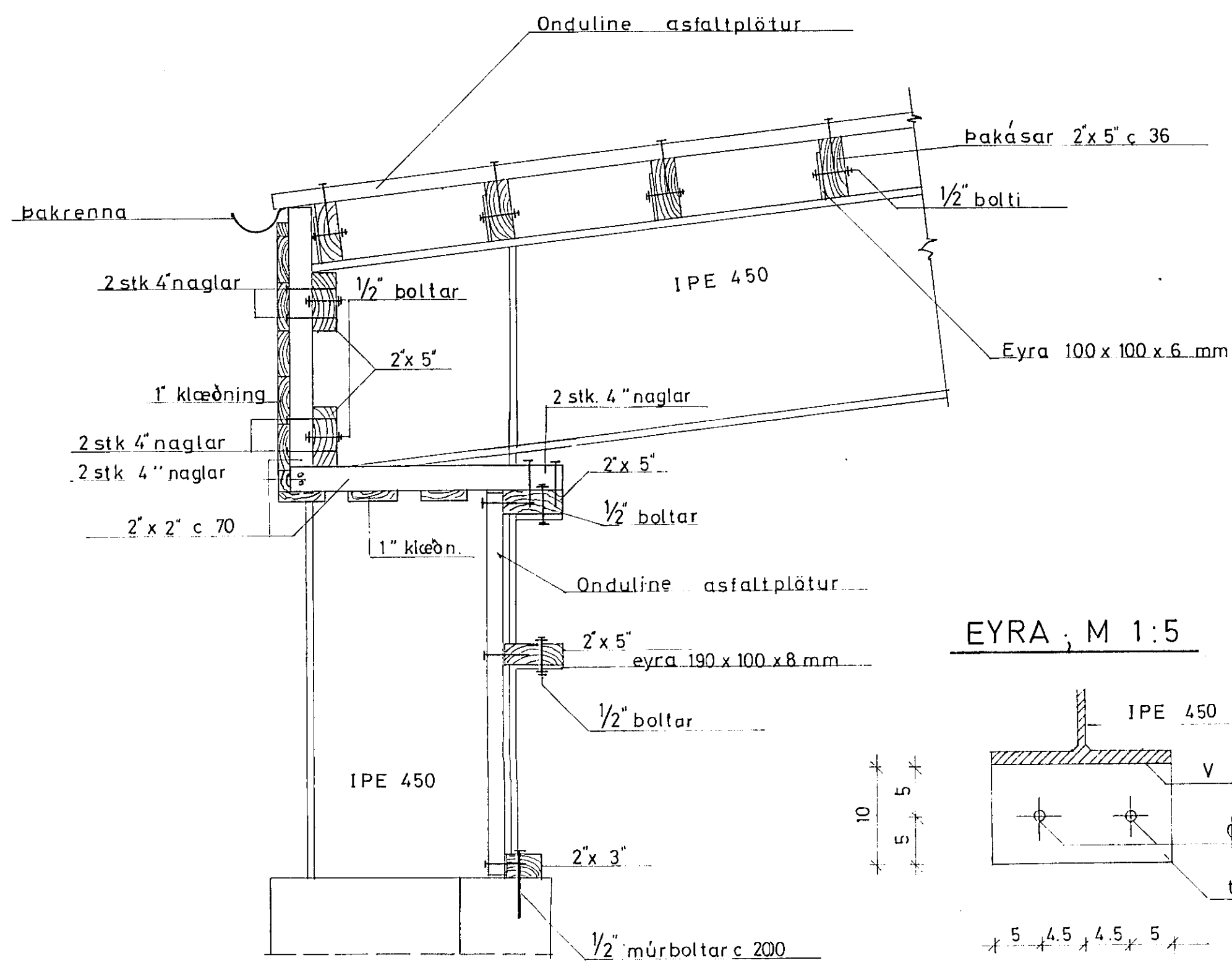
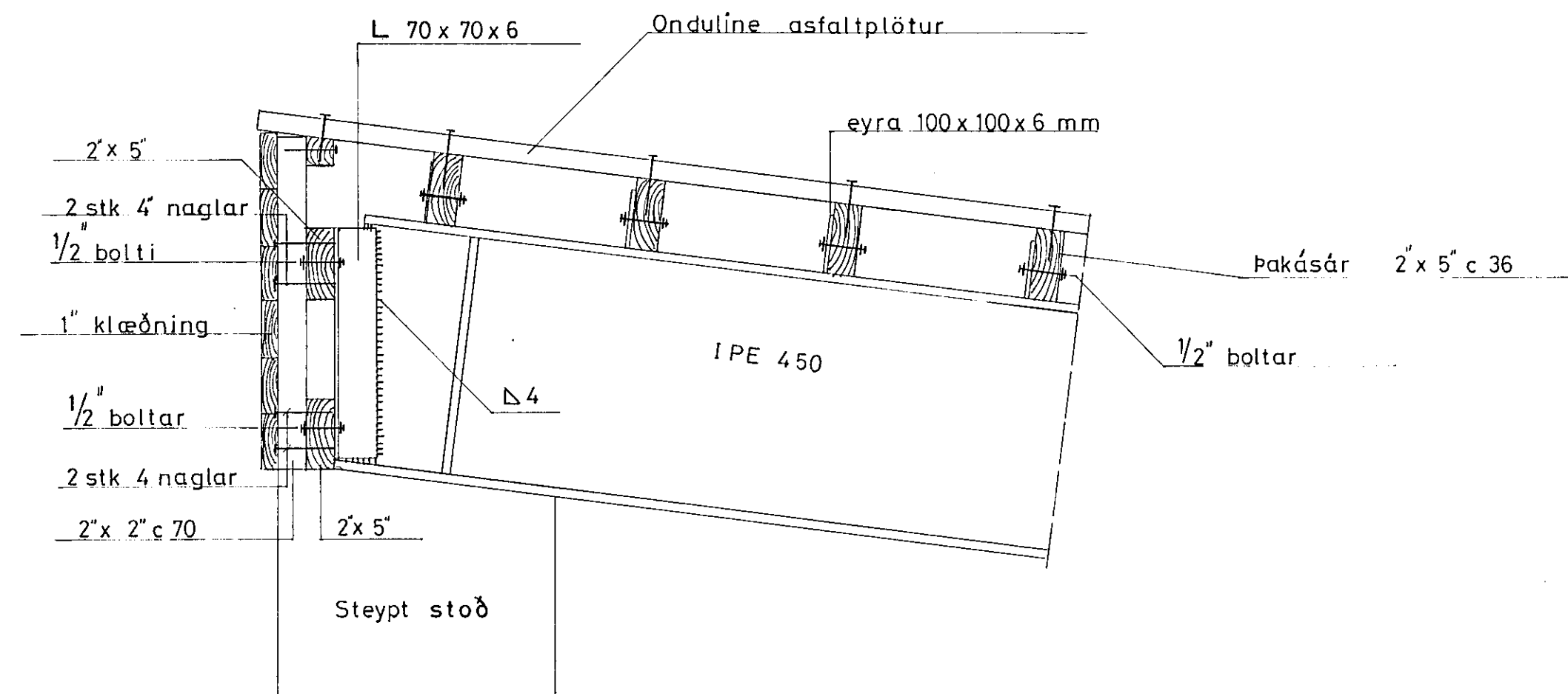


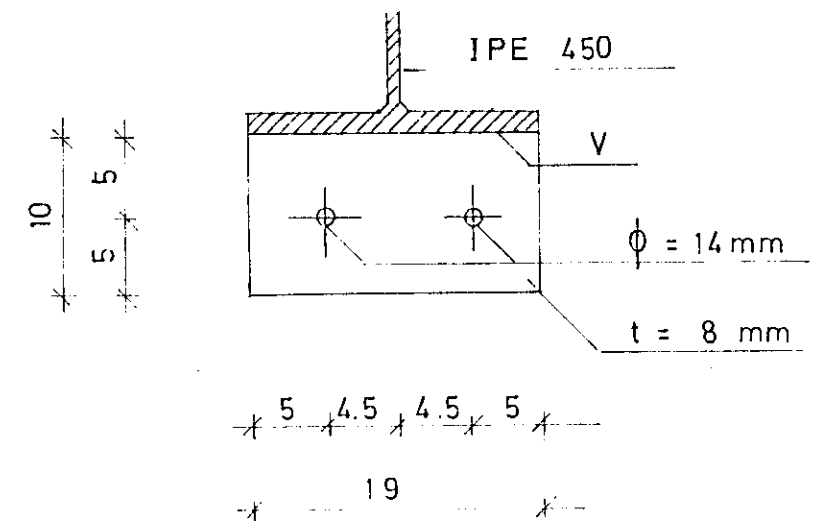
ÞAKBRÚN NORÐURHLIÐAR 1:10



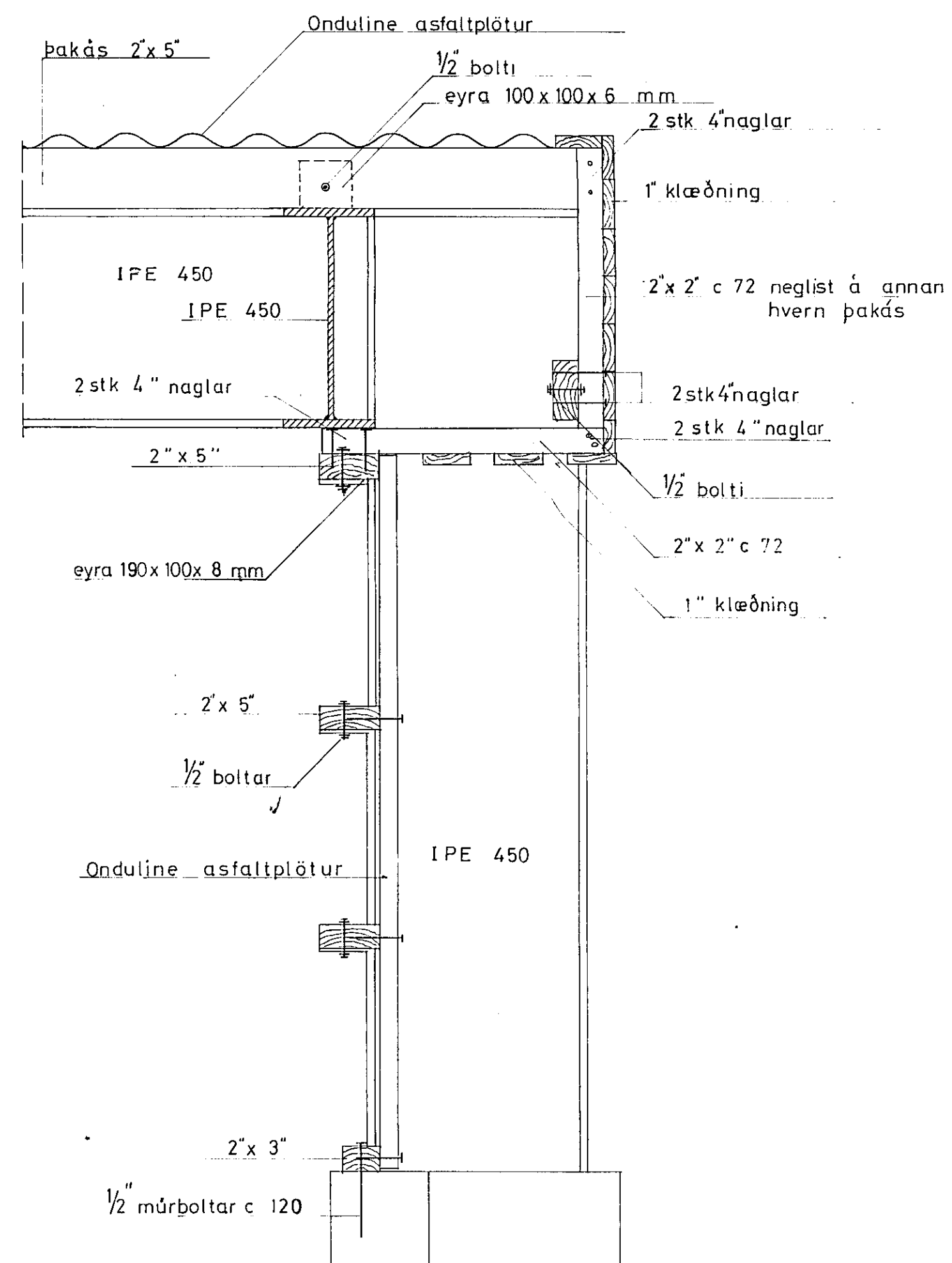
ÞAKBRÚN SUÐURHLIÐAR 1:10



EYRA, M 1:5



ÞAKBRÚN AUSTURHLIÐAR 1:10



ÞAKBRÚN VESTURHLIÐAR

skal útfærast á sama hátt og þakbrún austurhlíðar.

SKÝRINGAR

Ónefnd mál eru cm.  
Mál á prófilstáli eru mm.  
Mál á hornsuðu eru mm.  
Mál á boltum og tréverki eru enskar tommur.  
Allir boltar og naglar skulu galvaníseraðir eða cadmiumhúðaðir.  
Asfaltplötur á þak og veggj skulu festar í samræmi við leiðbeiningar framleiðanda.  
Aðrar skýringar, sjá teikn.nr. 1.01.

LÝSI OG MJÖL 1/2 HAFNARFIRÐI			
HRÁEFNISPRÓ A Burðarvirki		Vork nr.	Tolkn. nr.
FRÁGANGUR ÞAKBRÚNA		69.12.	1.11
		Mælikv.	1:10 ; 1:5
VERKFRÆDISTOFA SIGURDAR THORODDSEN SF.		Dagur	Ráko. Tolkn. Yfirl.
REYKJAVÍK: ARMÚLI 4 SIMI 81575		OKT '71	VÖ kj.k. S.G.
AKUREYRI: GLERÁRGATA 36 SIMI 12543			
ISAFLJÓRÐUR: PÓLGATA 8 SIMI 2708			
Samþ. Sigurðar Thoroddsen			