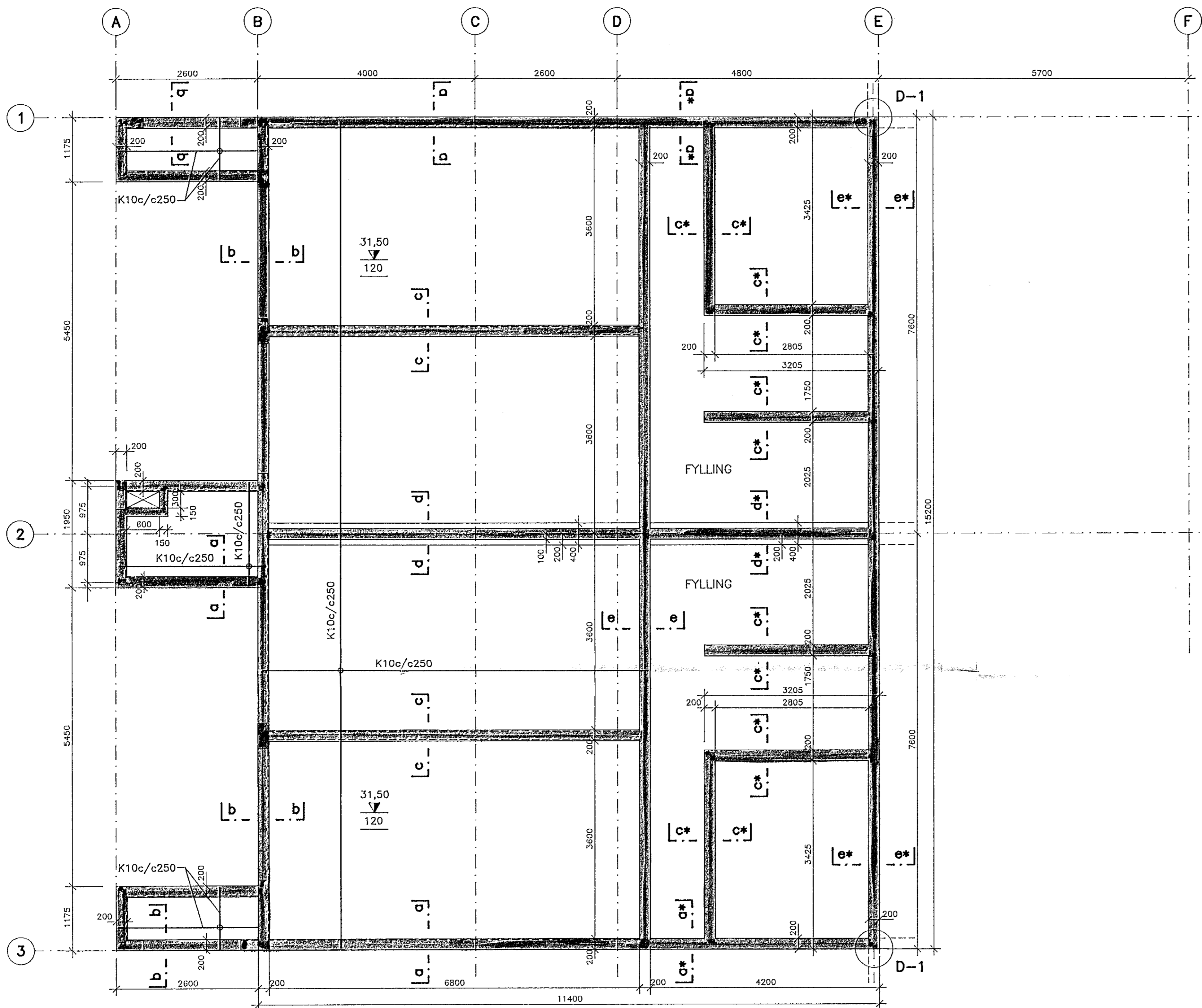
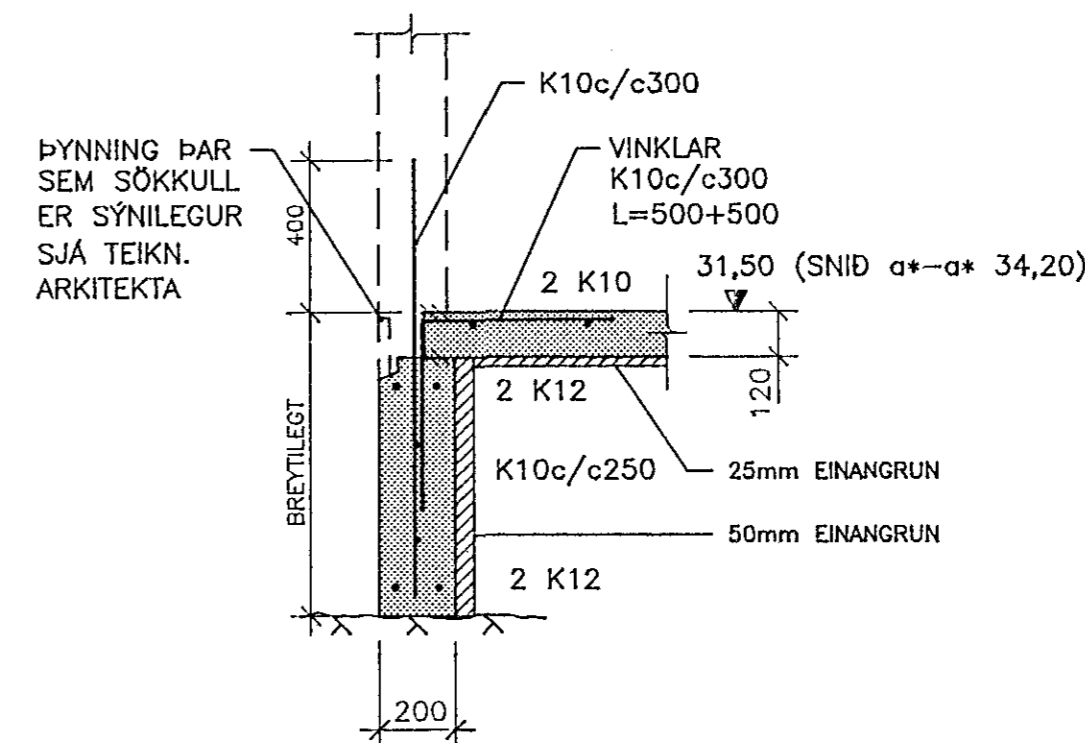


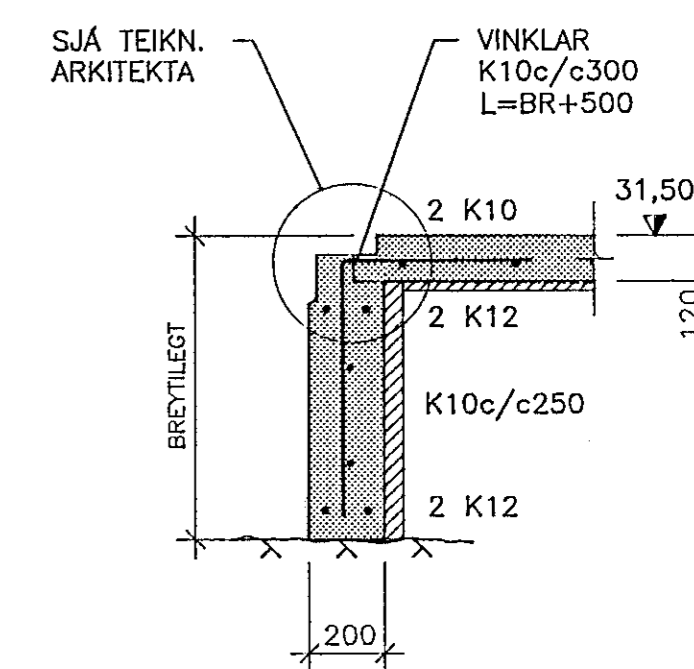
GRUNNMYND, 1:50



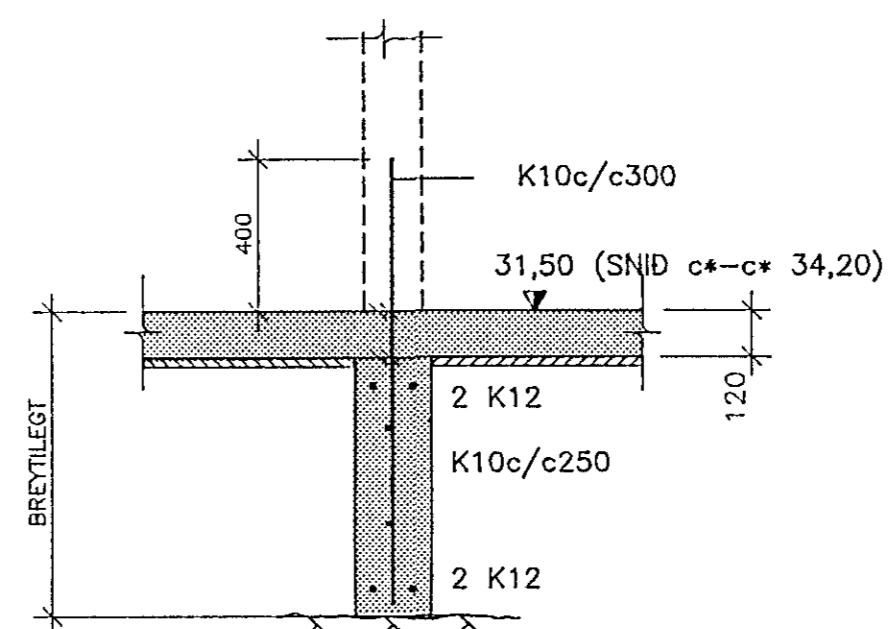
SNID a-a, 1:20  
SNID a\*-a\*, 1:20



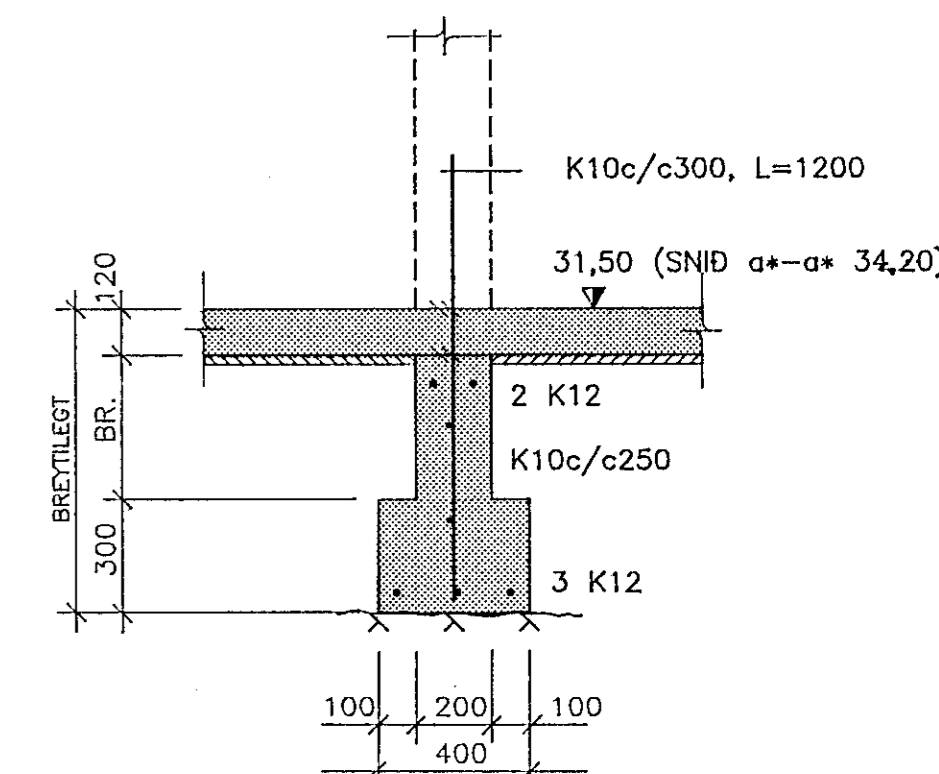
SNID b-b, 1:20



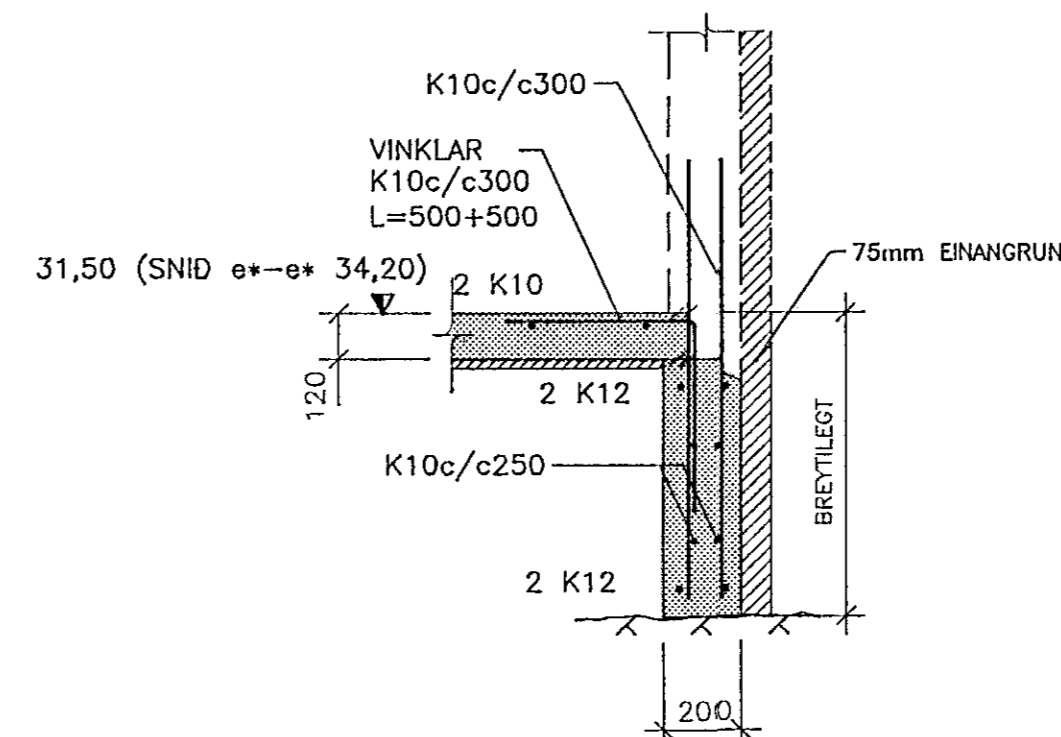
SNID c-c, 1:20  
SNID c\*-c\*, 1:20



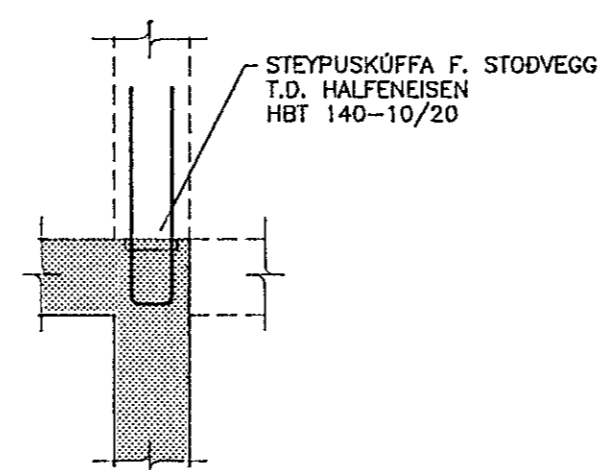
SNID d-d, 1:20  
SNID d\*-d\*, 1:20



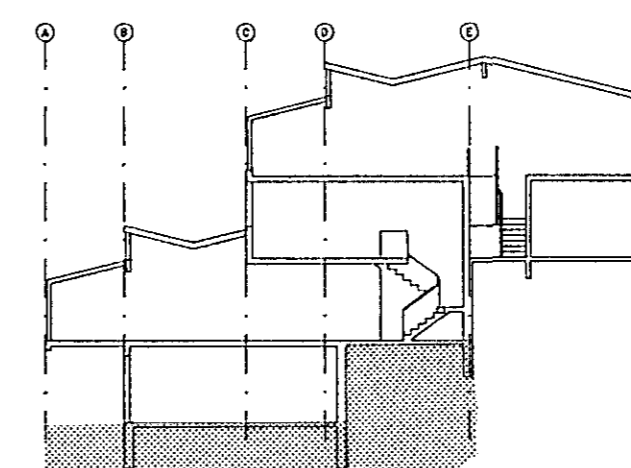
SNID e-e, 1:20  
SNID e\*-e\*, 1:20



DEILI D-1, 1:20



LYKILMYND, SNID



SKÝRINGAR:

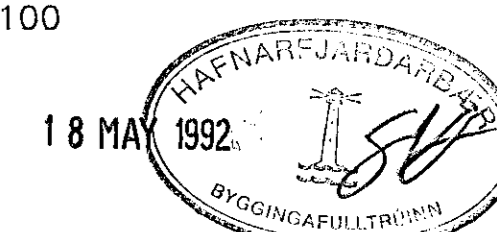
BERANDI JARDFEGUR ER KLÖPP  
MESTA ÁLAG ER MINNA EN 1.0 Mpa

STEINSTEYPA  
FRAMKVEMDAFLOKKUR: B

STEYPUGÆDI  
BRÖTPOLSFLOKKUR: S-200  
SEMENTSMAGN Í SÖKKLUM: >300kg/m³

BENDISTÁL  
STÁLGAÐI: Ks40

ALMENNAR SKÝRINGAR: SJÁ TEIKN. NR. -100



**hönnun hf** Ráðgjafarverkefndingar FRV - Síðumúla 1 - 108 Reykjavík  
Sími (91)814311 - Utbú: Reyðarfjörður - Hvolsvöllur

|         |                         |   |
|---------|-------------------------|---|
| M.      | KLETTABERG 50-56, HFJ.  | E |
| H. EMJ  |                         | D |
| T. KaPa | BURDARVIRKI:            | C |
| Y.      | SÖKKLAR 1. OG 2. HÆÐAR, | B |
| G.      | GRUNNMYND OG SNID.      | A |