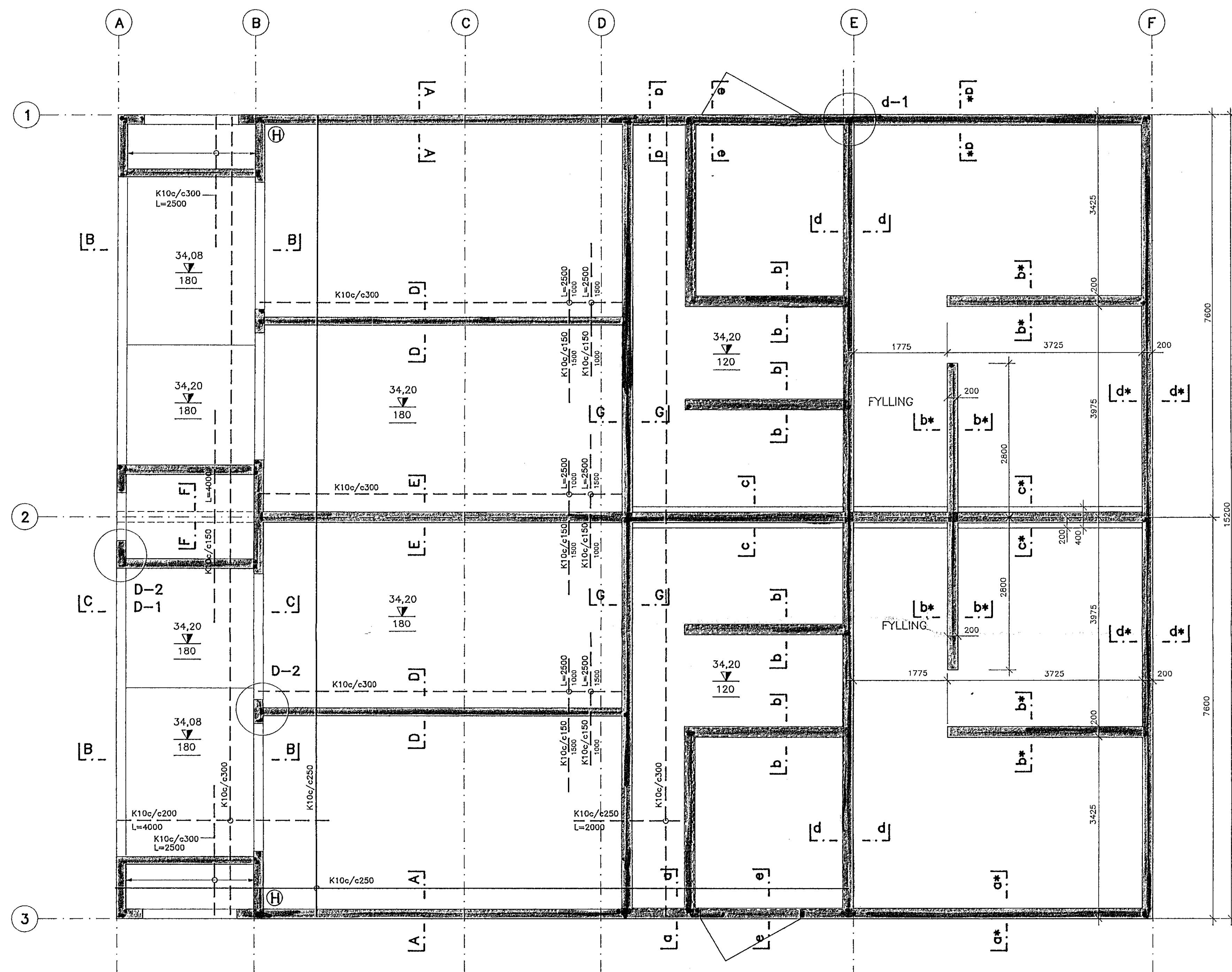
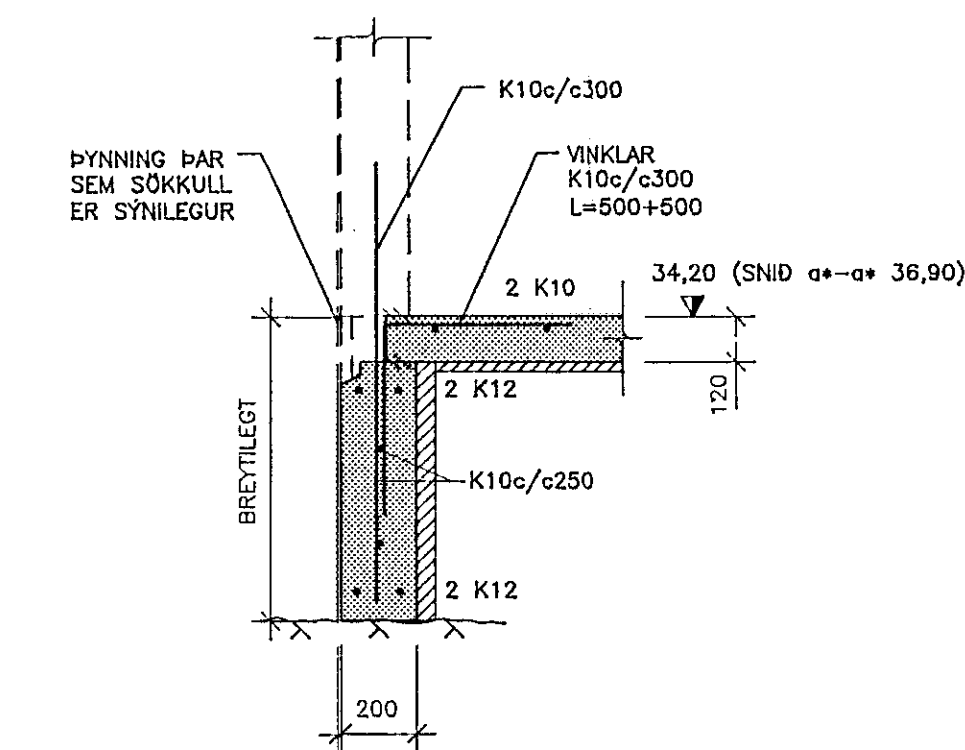


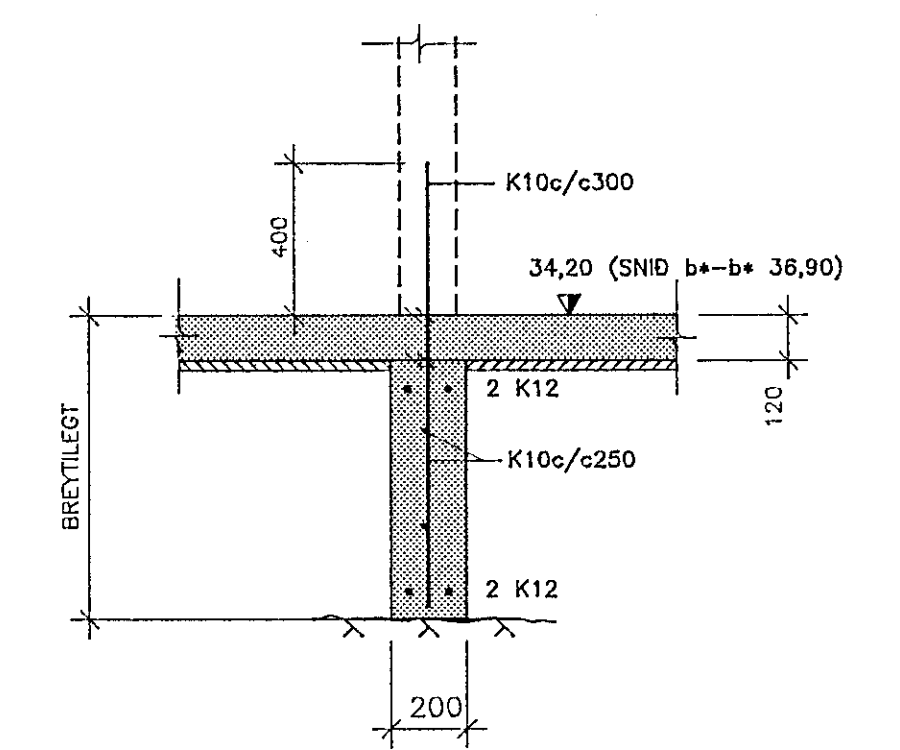
GRUNNMYND, 1:50



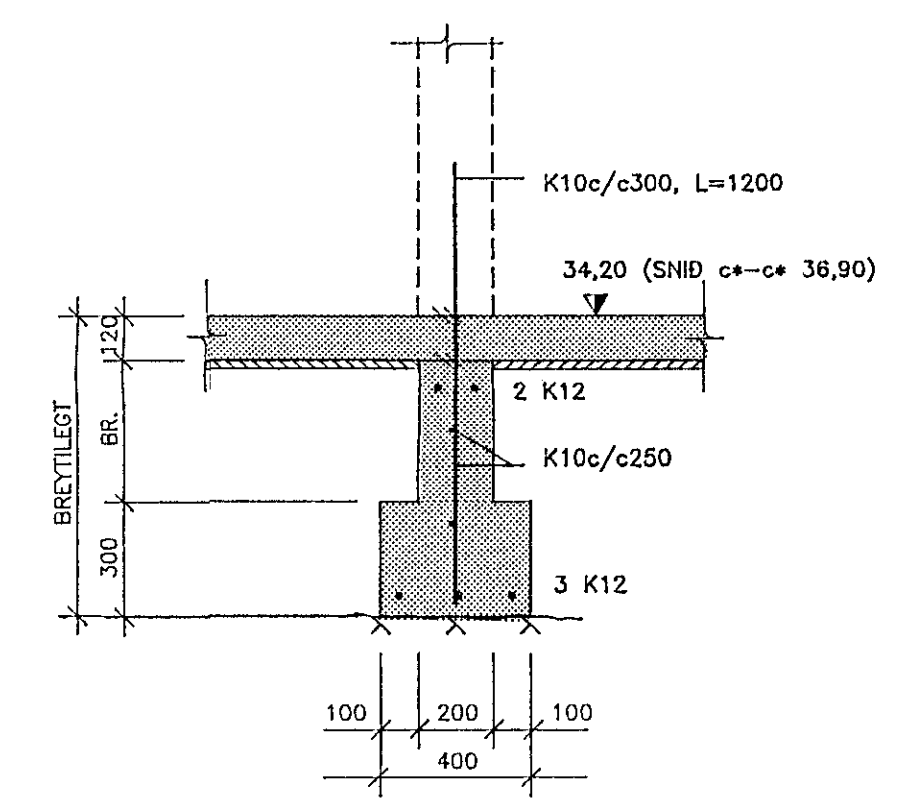
SNID a-a, 1:20
SNID a*-a*, 1:20



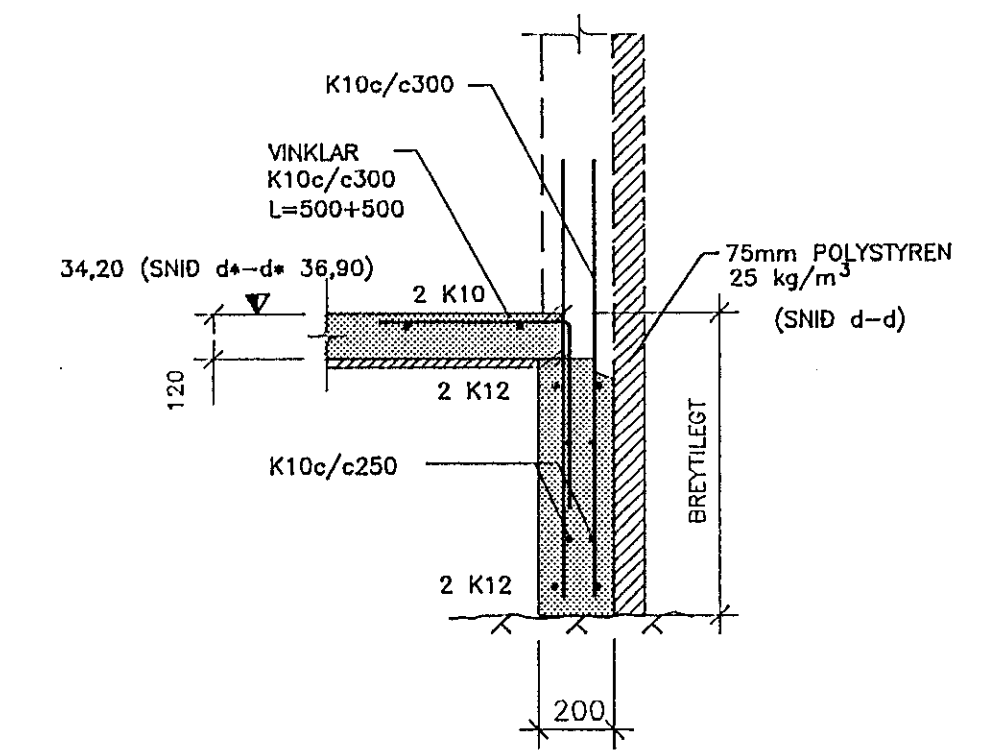
SNID b-b, 1:20
SNID b*-b*, 1:20



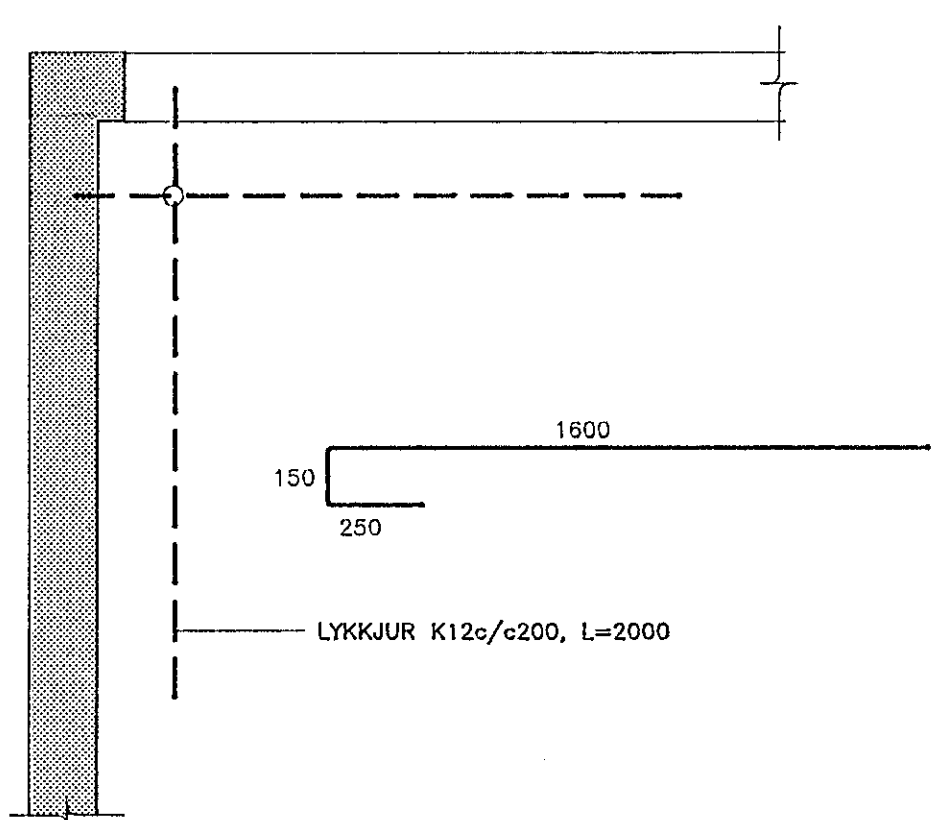
SNID c-c, 1:20
SNID c*-c*, 1:20



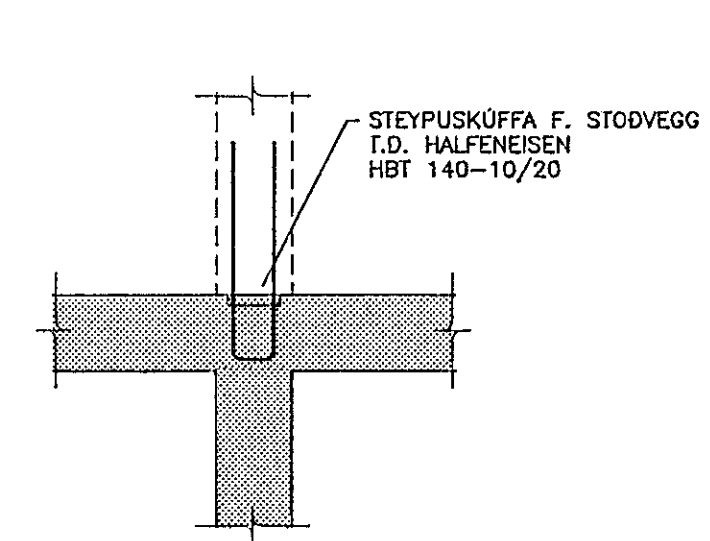
SNID d-d, 1:20
SNID d*-d*, 1:20



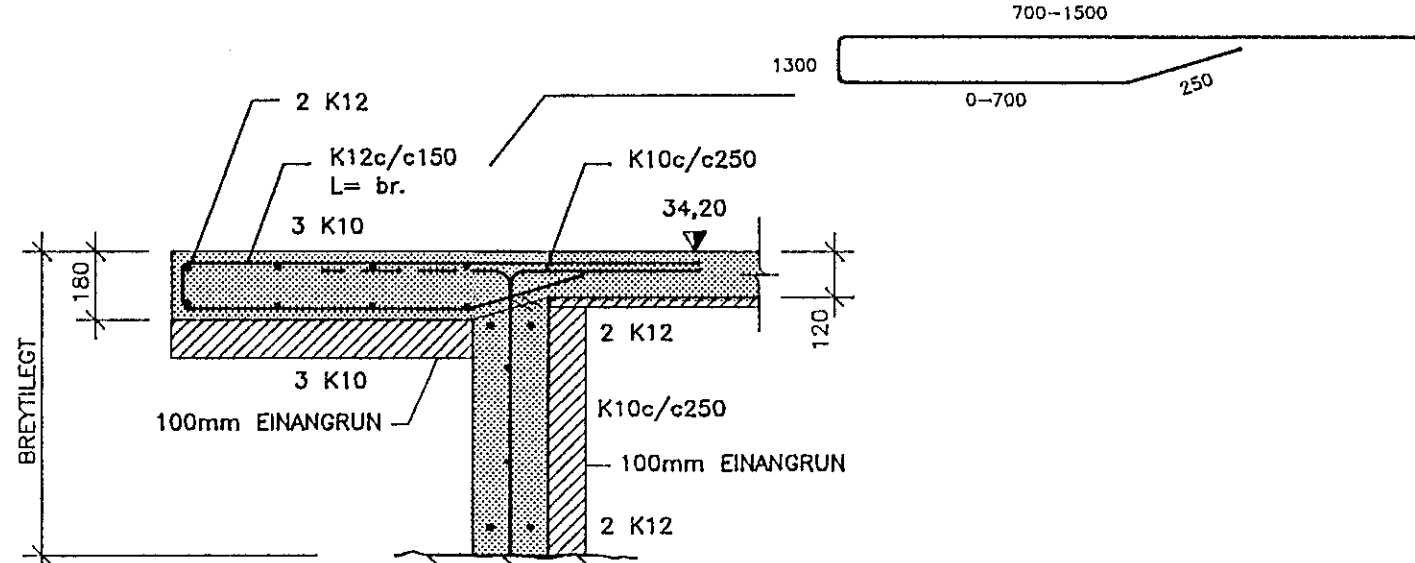
⊕ HORNJÁRNUN, 1:20



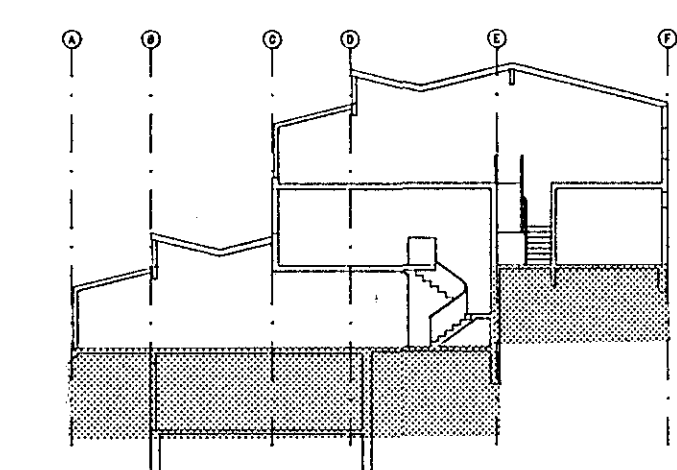
DEILI d-1, 1:20



SNID e-e, 1:20



LYKILMYND, SNID



SKÝRINGAR:

BERANDI JARÐVEGUR ER KLÖPP
MESTA ÁLAG ER MINNA EN 1,0 MPa

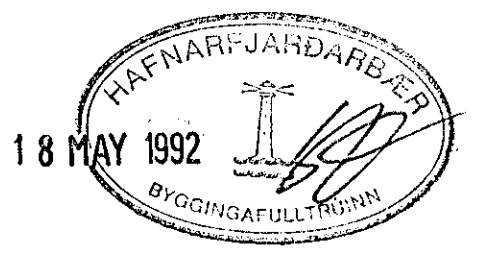
STEINSTEYPA
FRAMKVÆMDAFLOKKUR: B

STEYPUGÆÐI
BRÖTPOLSFLOKKUR: S-200
SEMENTSMAÐN: 1 sökkullum >300kg/m³
í útveggjum >300kg/m³

BENDISTÁL
STÁLGÆÐI: Ks40

ALMENNAR SKÝRINGAR SJÁ TEIKN. NR.-100

SNID A-A TIL G-G OG DEILI D-1 OG D-2 SJÁ TEIKN. NR. -103



hönnun hf Ráðgjafarverkefningar FRV · Síðumúla 1 · 108 Reykjavík
Sími (91)814311 · Útiðu: Reyðarfjörður · Hvolsvöllur

M.	KLETTABERG 50-56, HFJ.	E
H.	EMJ	D
T.	Kabca	C
Y.	BURÐARVIRKI; VEGGIR OG LOFTPLATA 1. HÆÐAR SÖKKLAR 2. OG 3. HÆÐAR,GRUNNMYND OG SNID.	B
G.		A