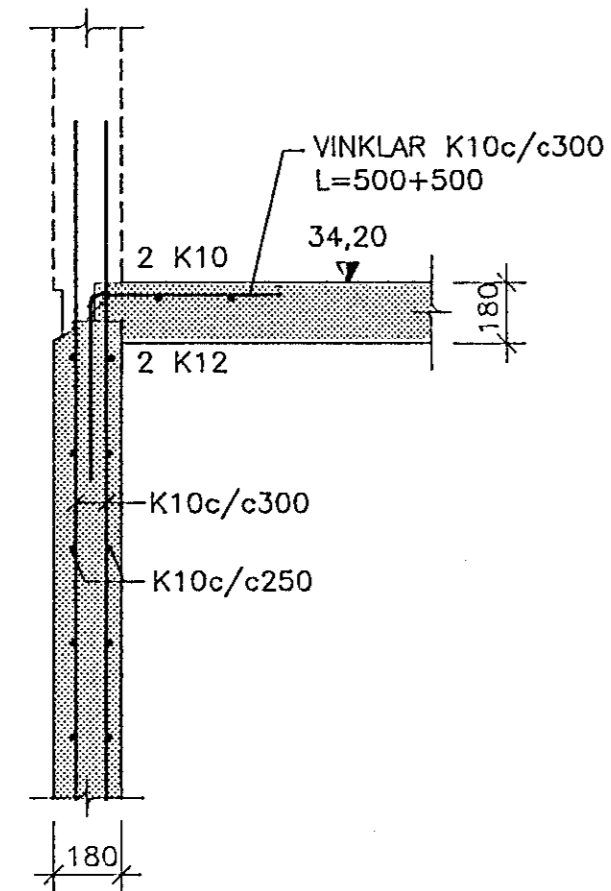
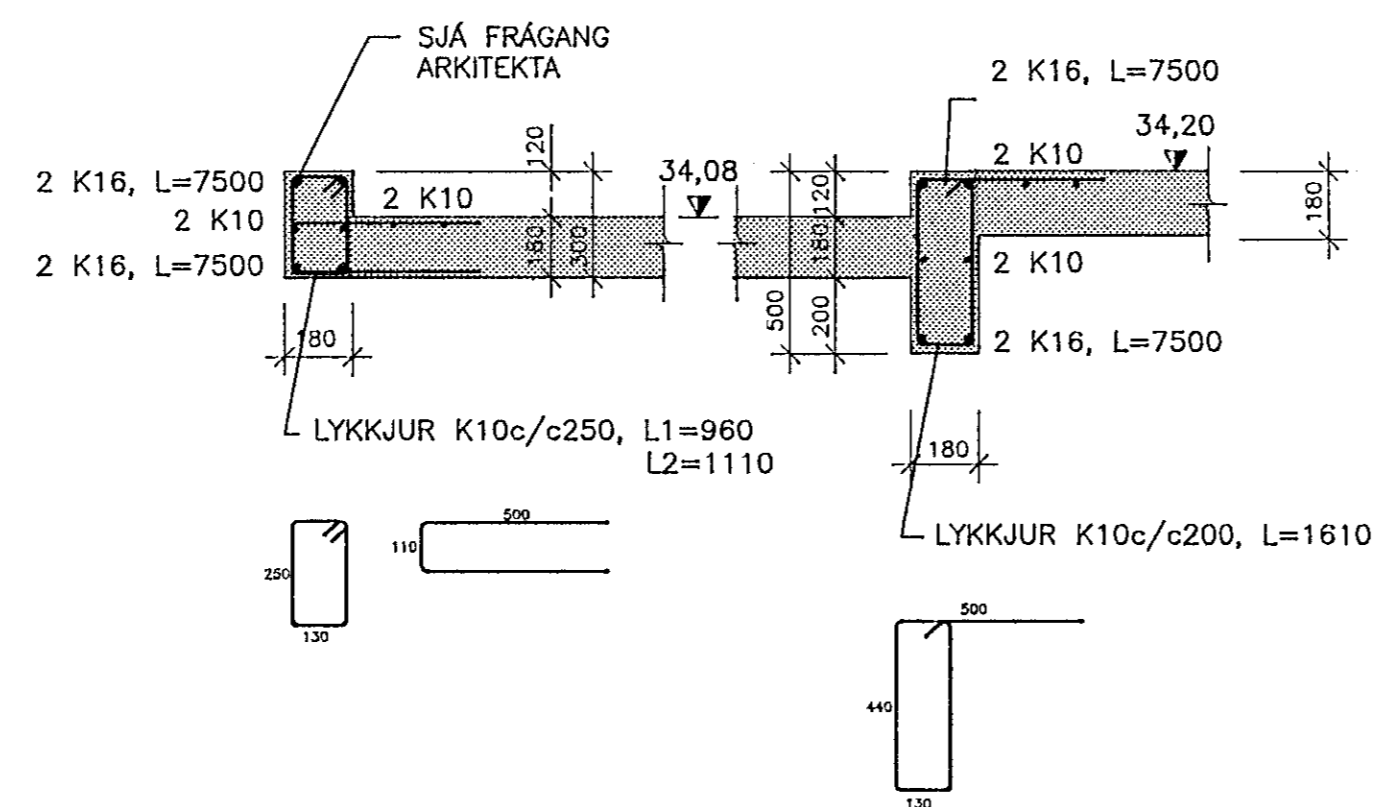


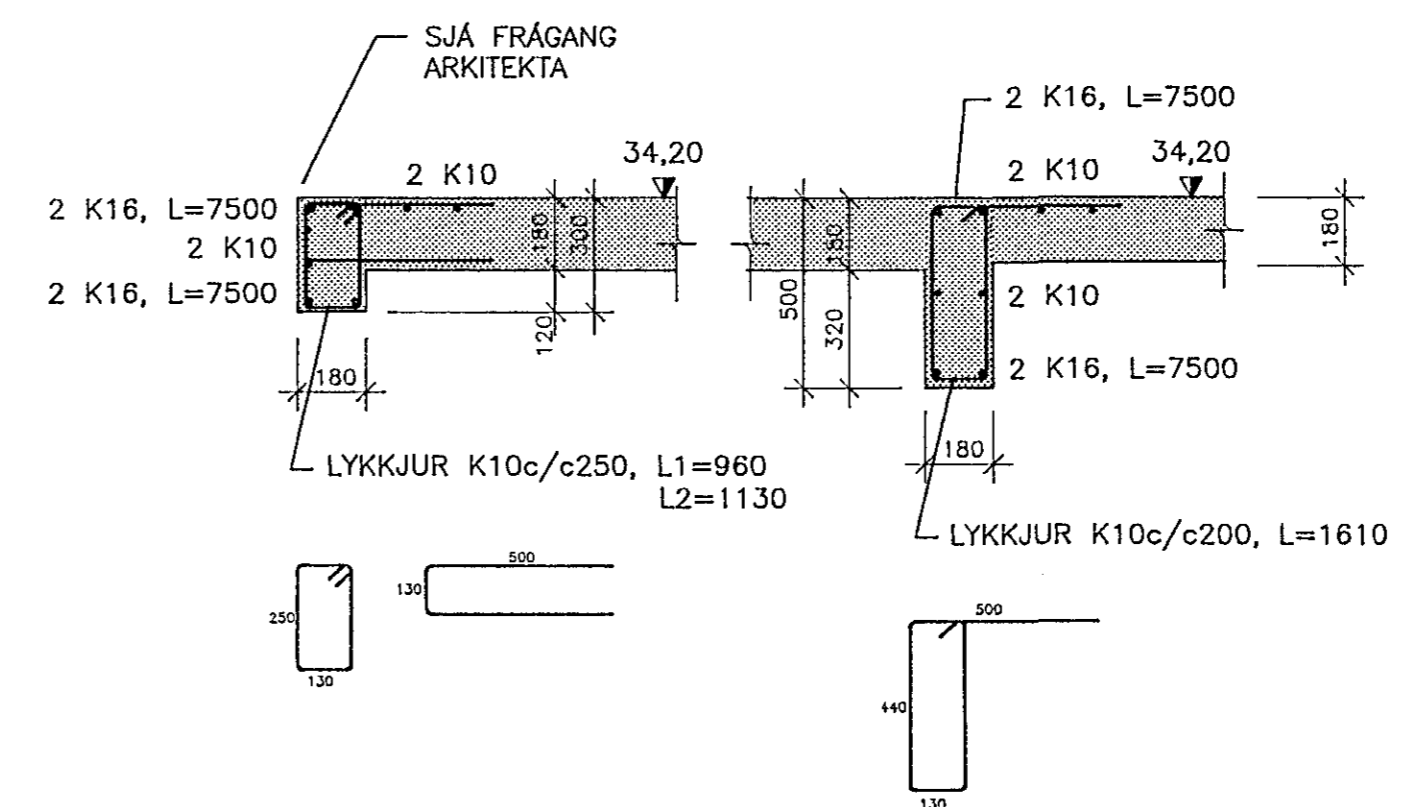
SNID A-A, 1:20



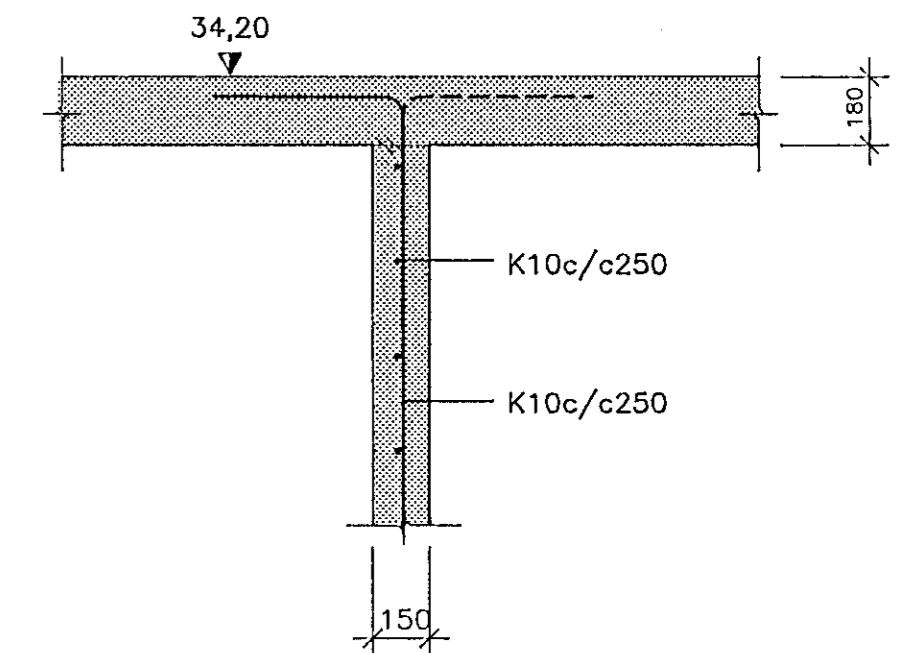
SNID B-B, 1:20



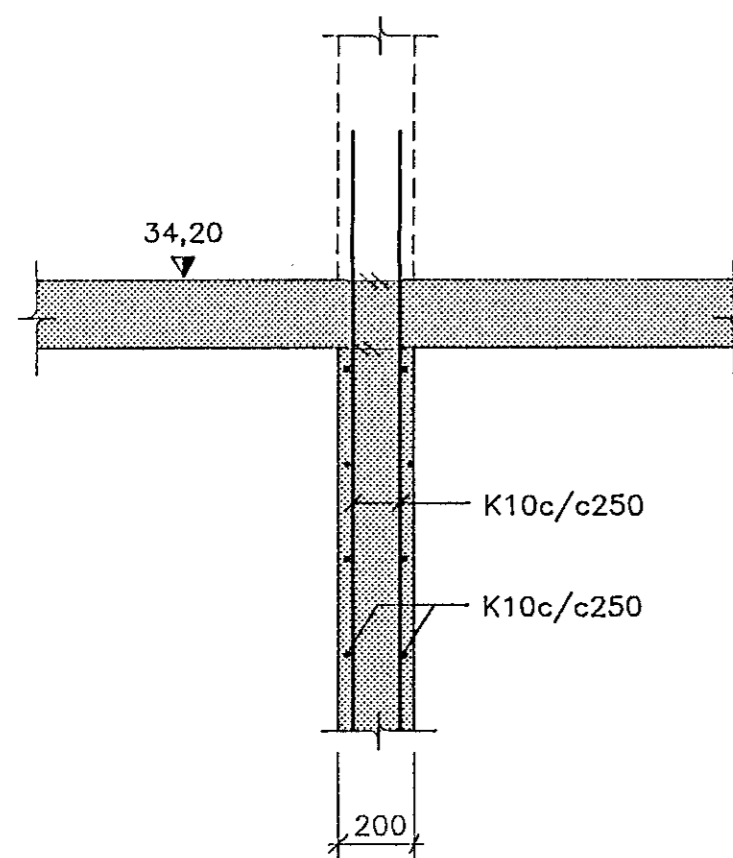
SNID C-C, 1:20



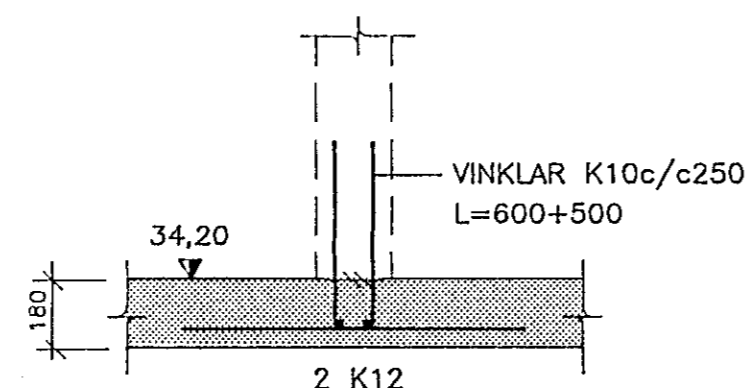
SNID D-D, 1:20



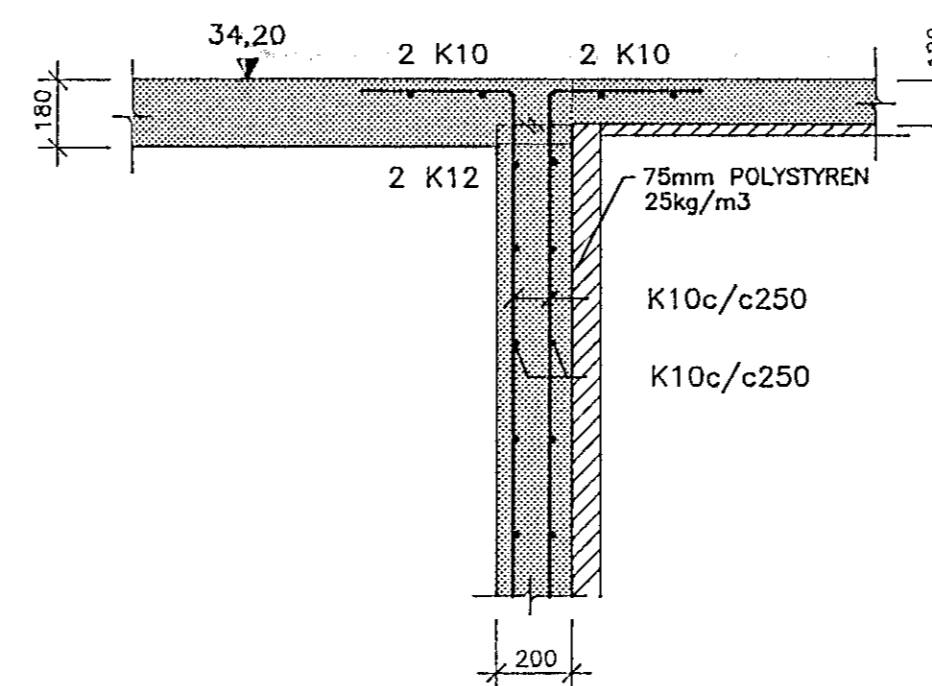
SNID E-E, 1:20



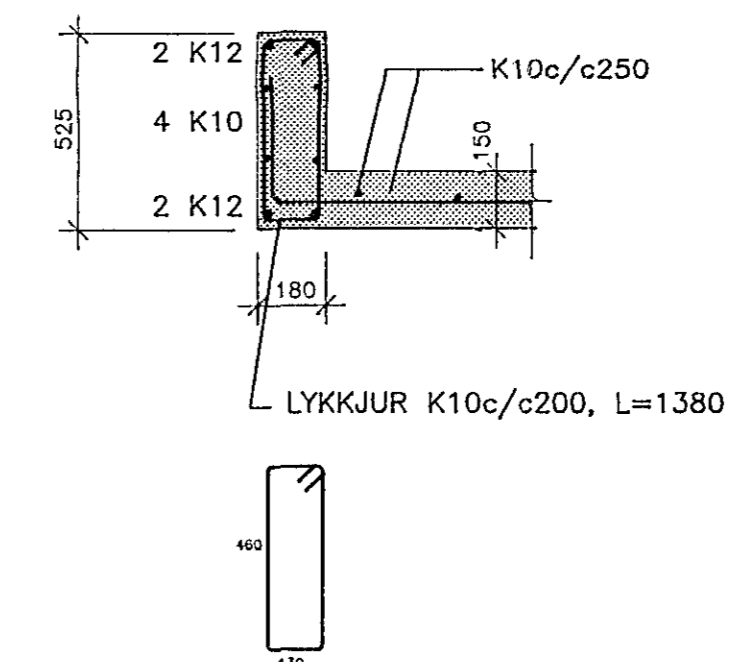
SNID F-F, 1:20



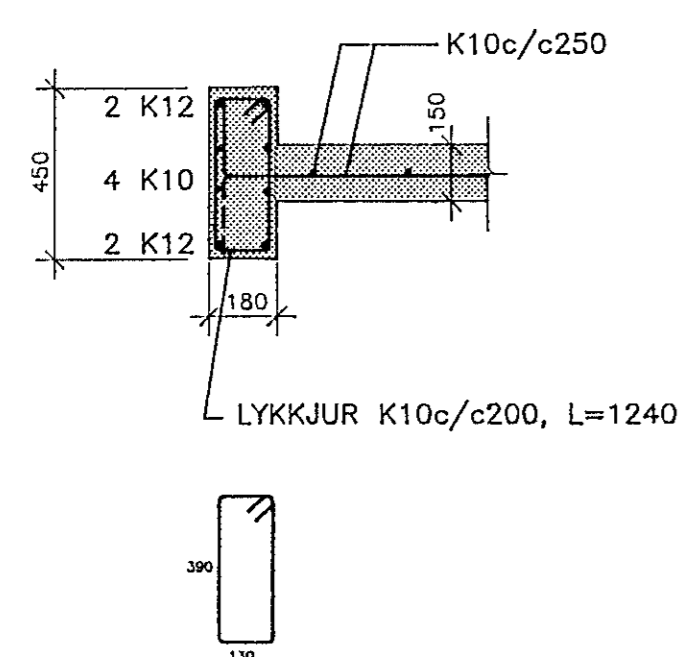
SNID G-G, 1:20



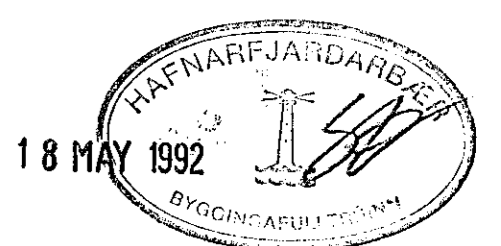
DEILI D-1, 1:20



DEILI D-2, 1:20



SKÝRINGAR SJÁ TEIKN. NR. -100



hönnun hf Ráðgjafarverktæðingar FRV · Síðumúla 1 · 108 Reykjavík
Sími (91)814311 · Útibú: Reyðarfjórður · Hvalsvíttur

M.	KLETTABERG 50-56, HFJ.	E
H. EMJ		D
T. Kaþo	BURDARVIRKI:	C
Y.	PLATA YFIR 1. HÆÐ, SNID A-A TIL F-F	B
G.	OG DEILI D-1 OG D-2	A

103.DWG_V1=20\A1 (nm)

DAGS 06.04.1992 SAMB. 1:20

19330-103