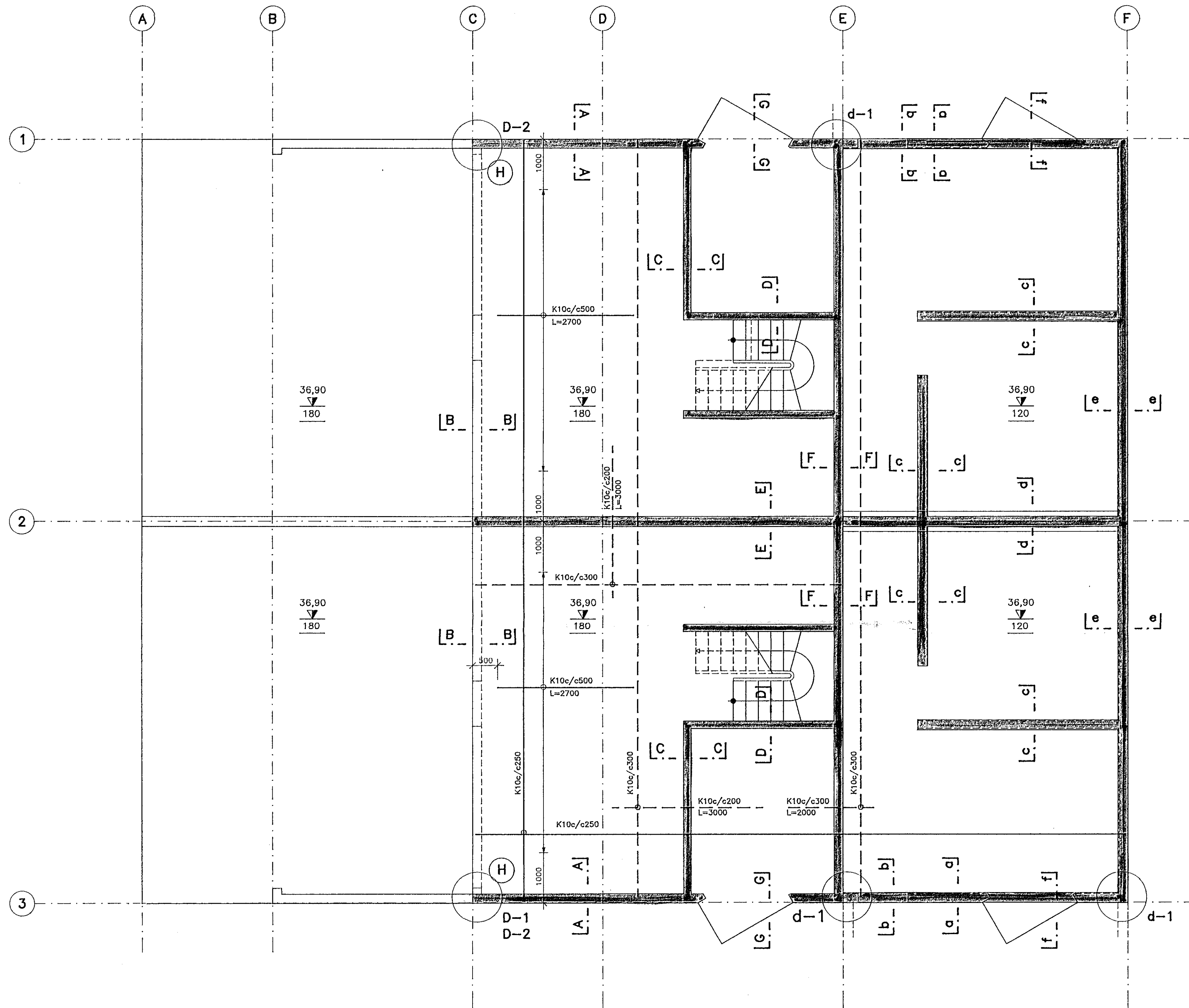
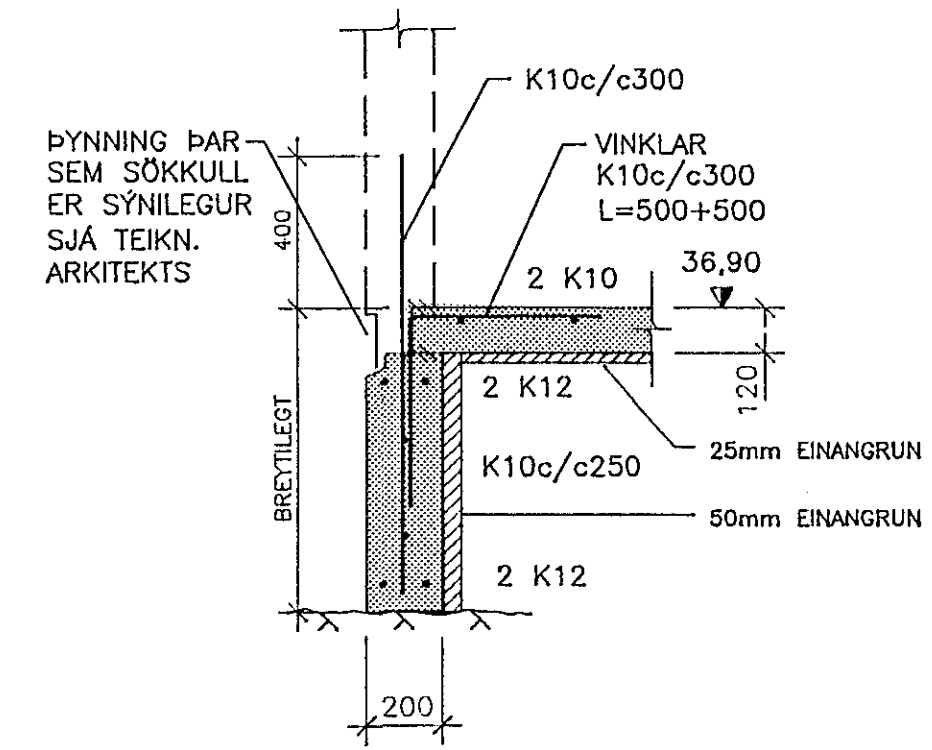


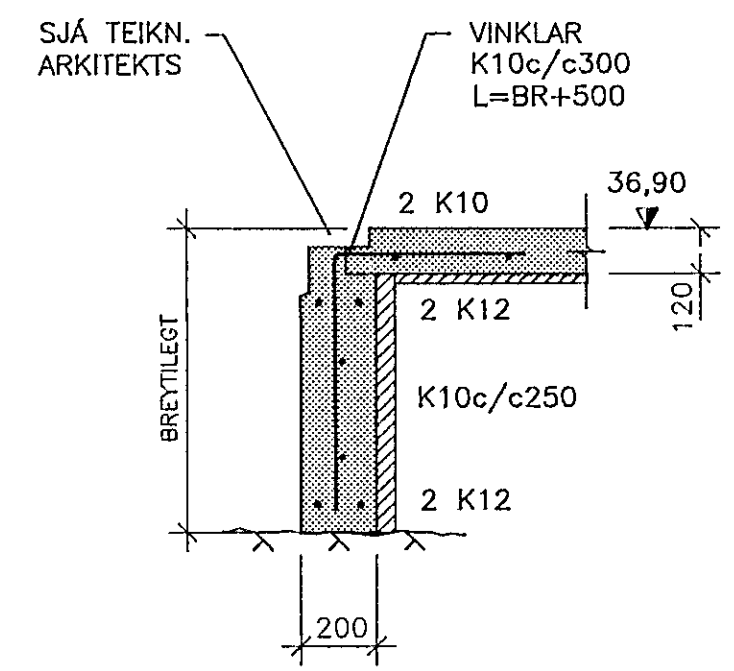
GRUNNMYND. 1:50



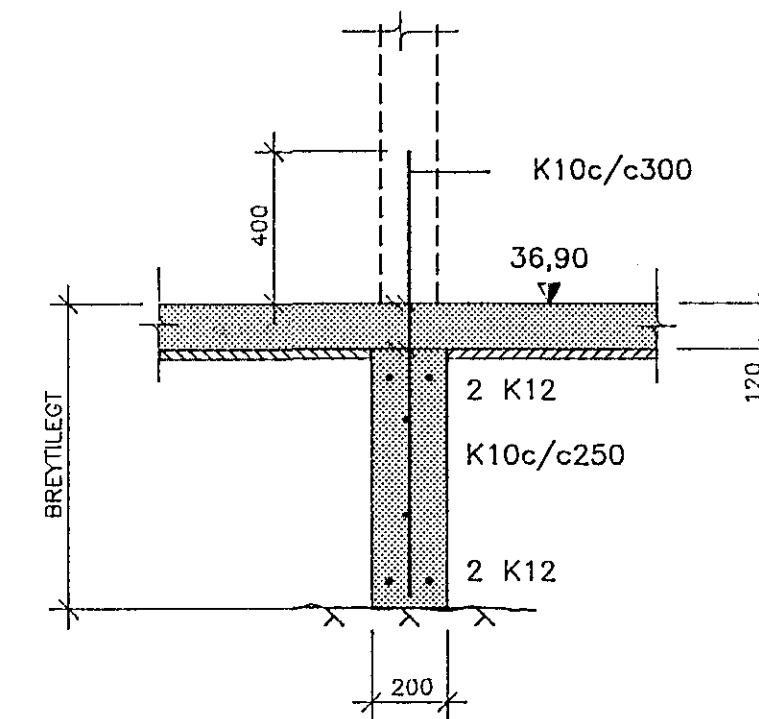
SNID a-a, 1:20



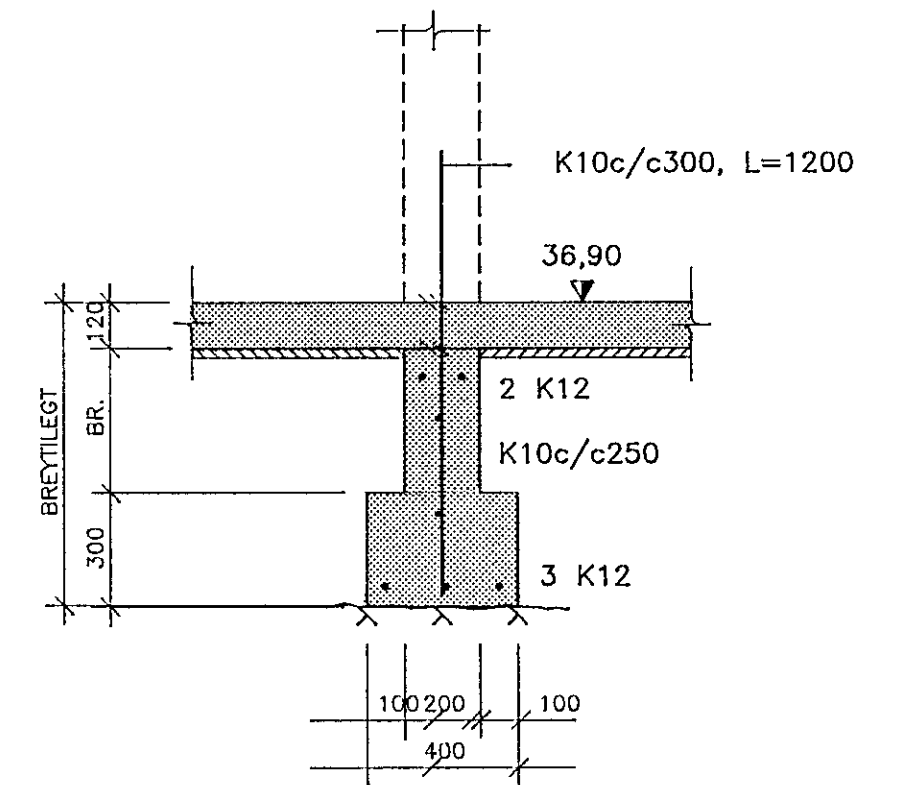
SNID b-b, 1:20



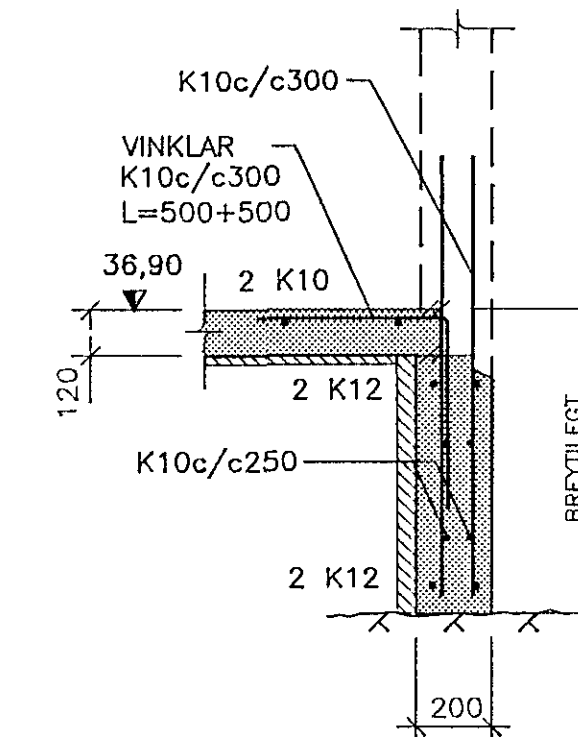
SNID c-c, 1:20



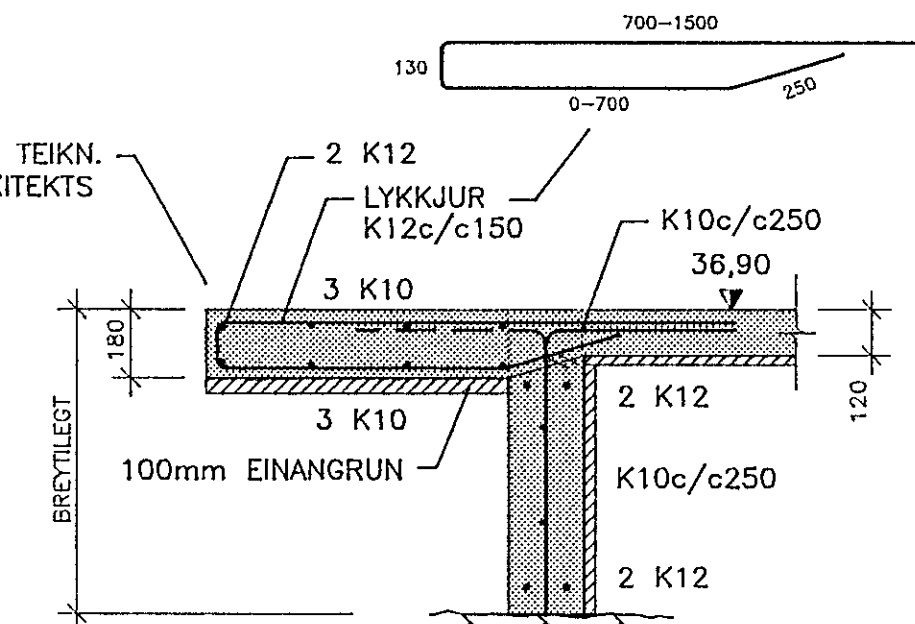
SNID d-d, 1:20



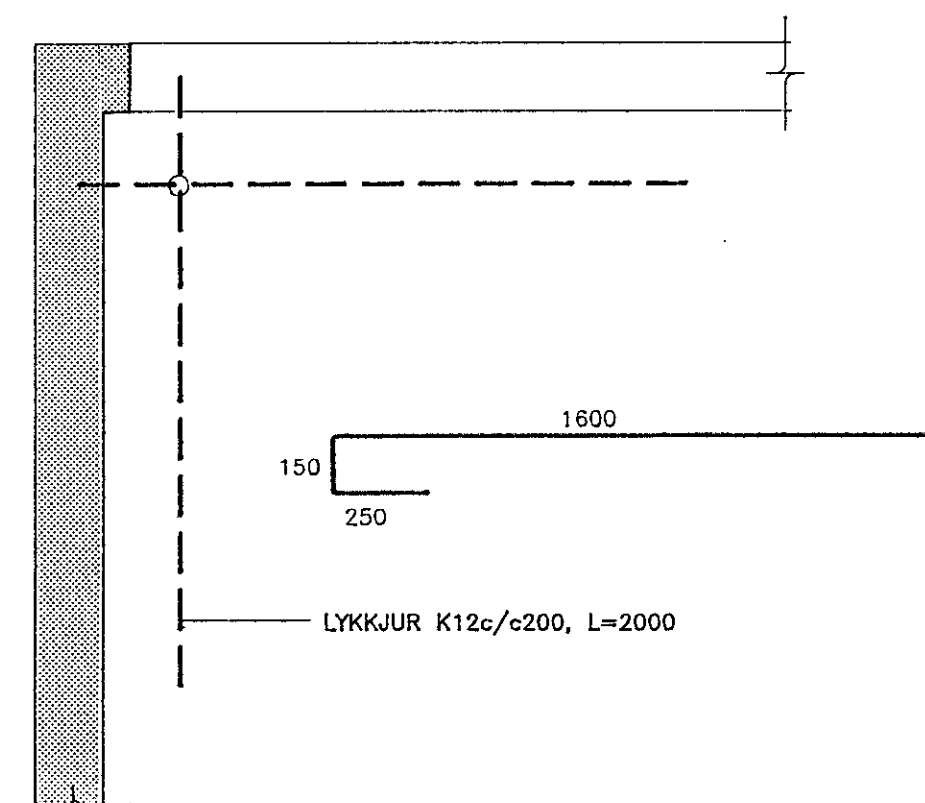
SNID e-e, 1:20



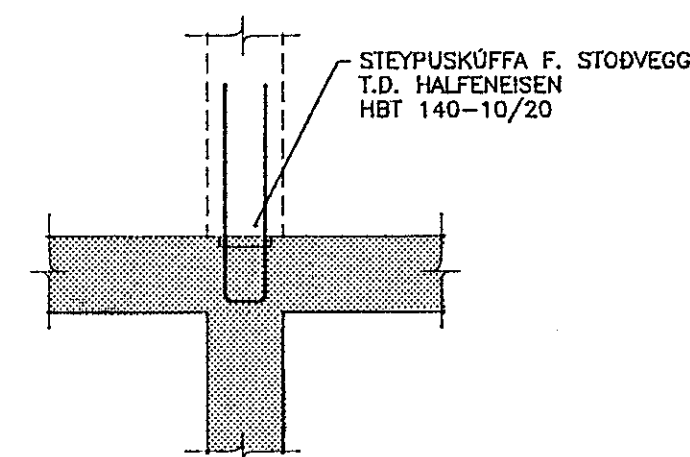
SNID f-f, 1:20



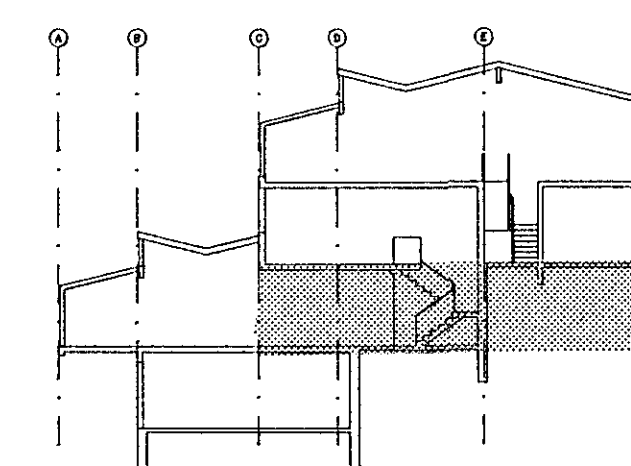
H HORNJÄRNUN. 1:20



DEILI d-1, 1:20



LYKILMYND, SNID



SKÝRINGAR:

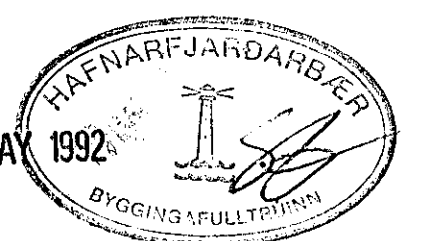
BERANDI JARÐVEGUR ER KLÖPP
MESTA ÁLAG ER MINNA EN 1,0 MPa

STEINSTEYPA
FRAMKVÆMDAFLOKKUR: B

STEYPUGÆÐI
BRÖTPÓLSFLOKKUR: S-200
SEMENTSMAGN: 1 sökkjum >300kg/m³
1 veggjum >300kg/m³

BENDISTÁL
STÁLGÆÐI: Ks40

ALMENNAR SKÝRINGAR SJÁ TEKN. NR.-100
SNID A-A TIL G-G OG DEILI D-1 OG D-2 SJÁ TEKN. NR. -105



hönnun hf Ráðgjafarverkefndingur FRV · Síðumúla 1 · 108 Reykjavík
Sími (91)814311 · Útbú: Reyðarfjörður · Hvolsvöllur

M.	KLETTABERG 50-56, HFJ.	E
H. EMJ		D
T. KaBo	BURDARVIRKI:	C
Y.	VEGGIR OG LOFTPLATA 2. HÆÐAR	B
G.	OG UNDIRSTÖÐUR 3. HÆÐAR, GRUNNMYND	A