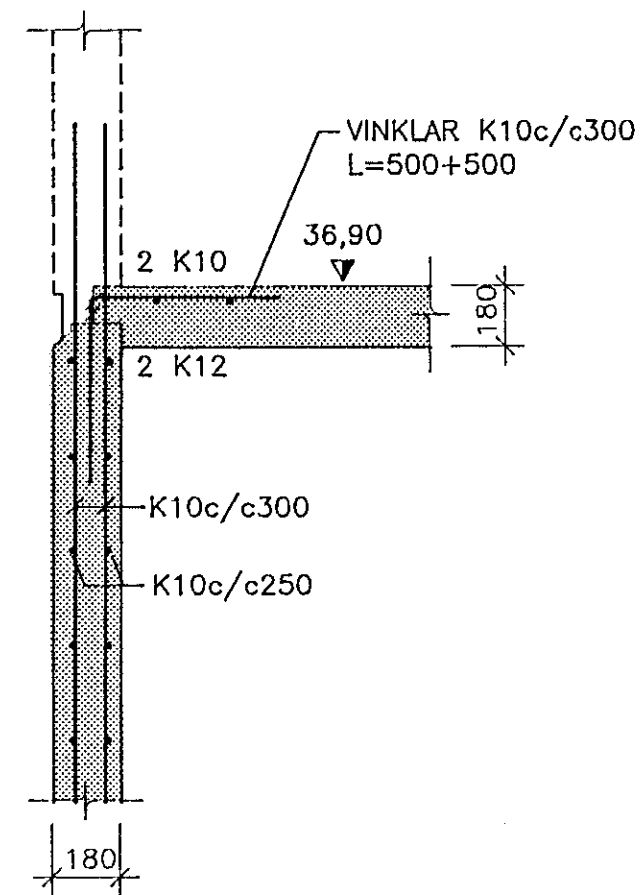
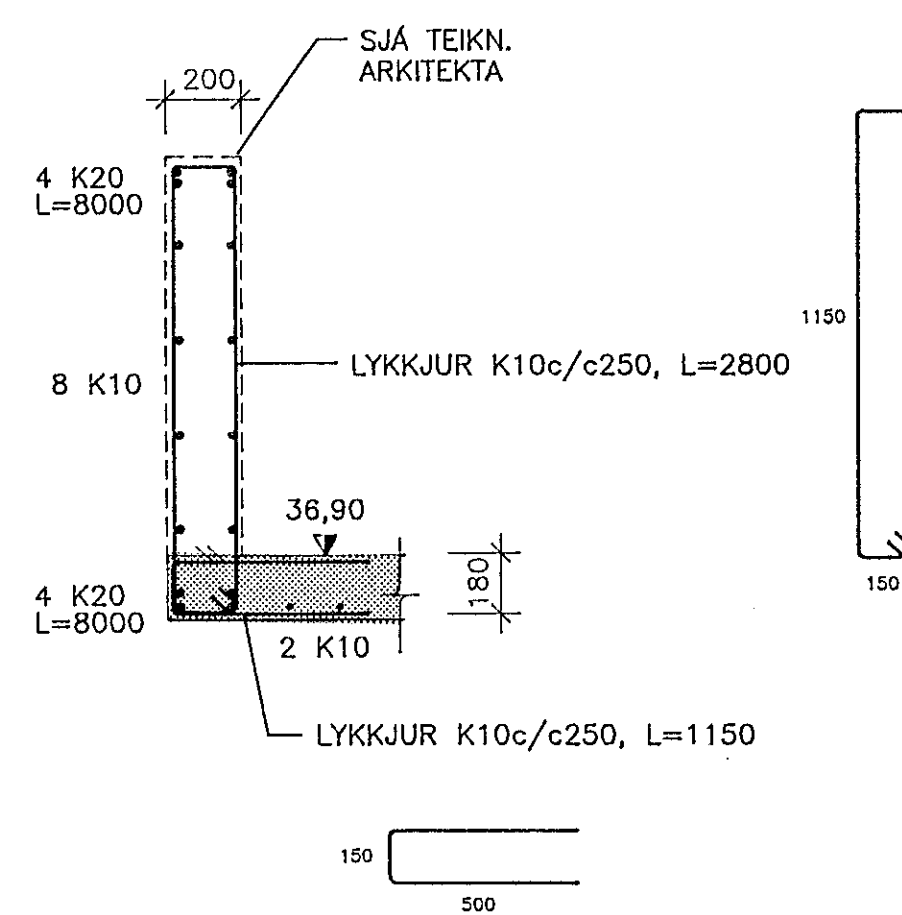


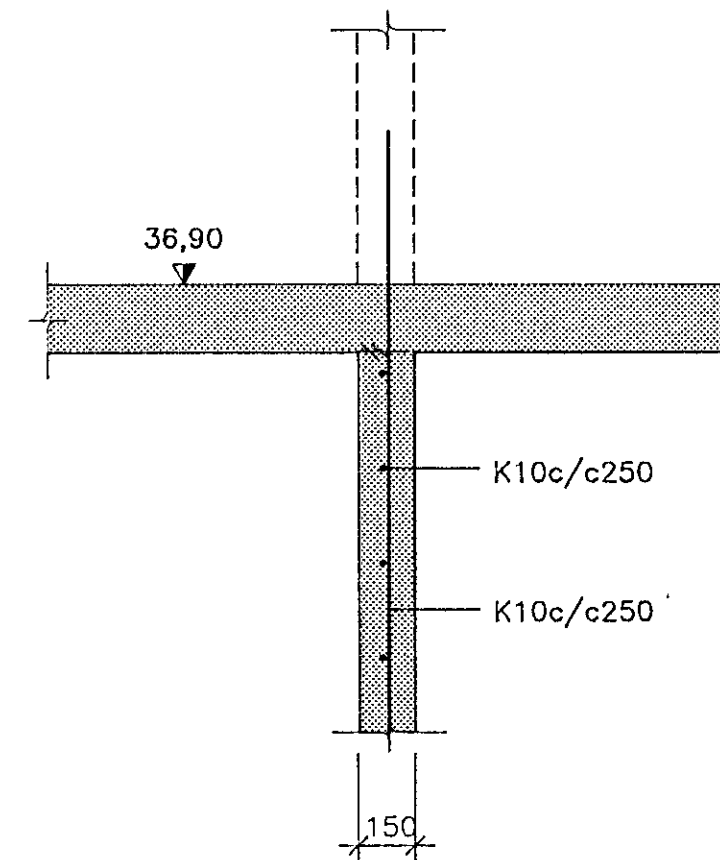
SNID A-A, 1:20



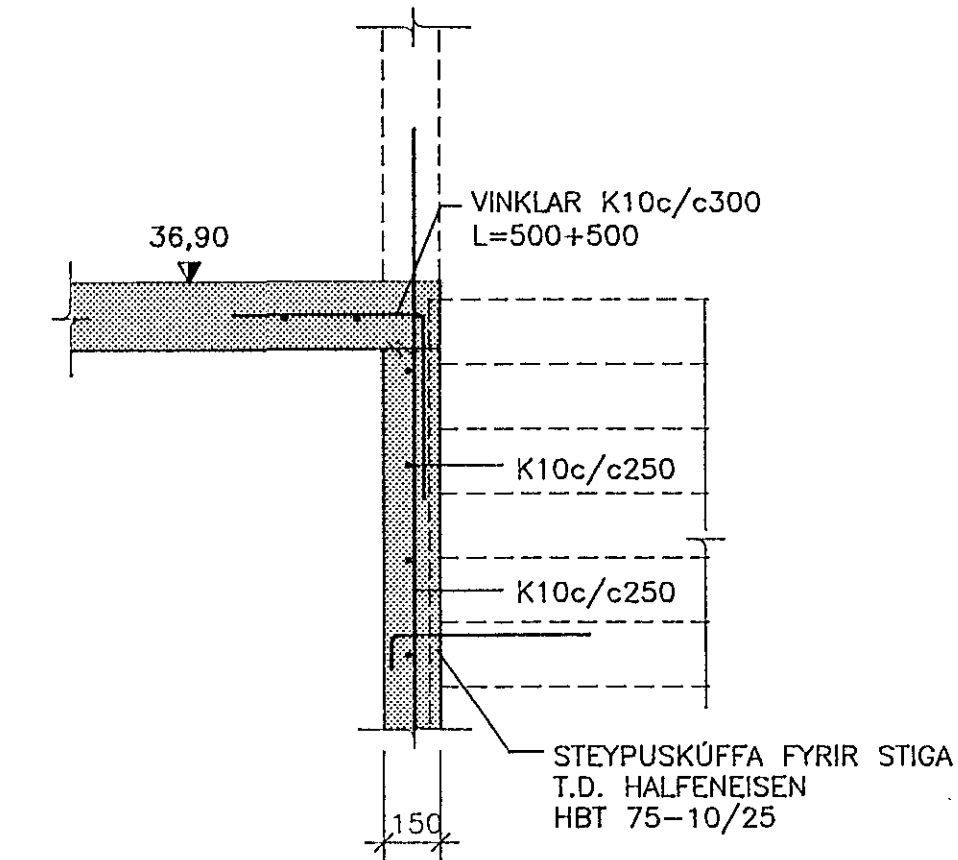
SNID B-B, 1:20



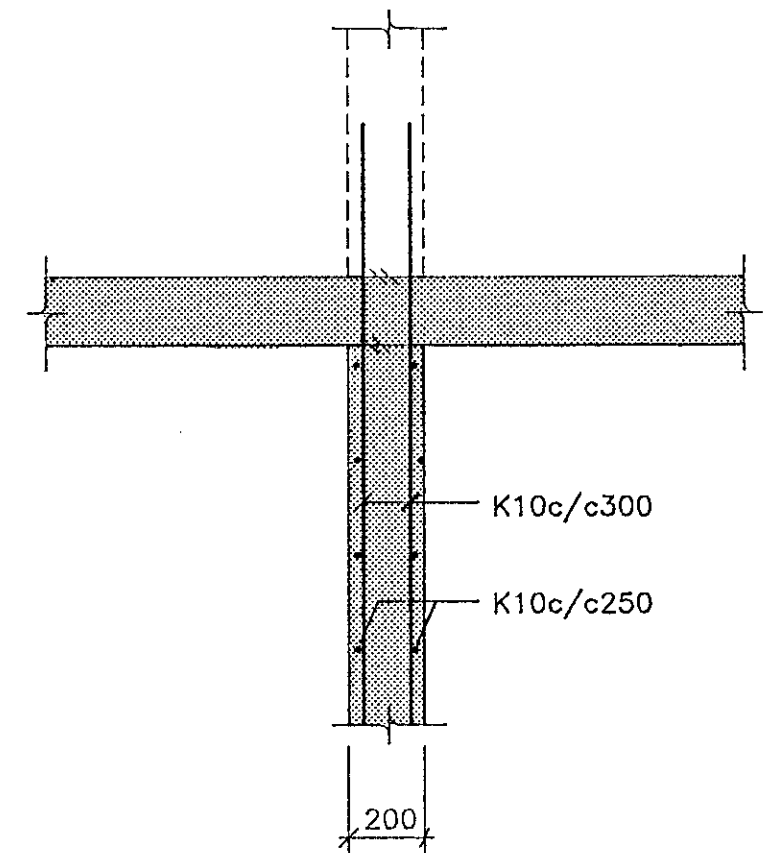
SNID C-C, 1:20



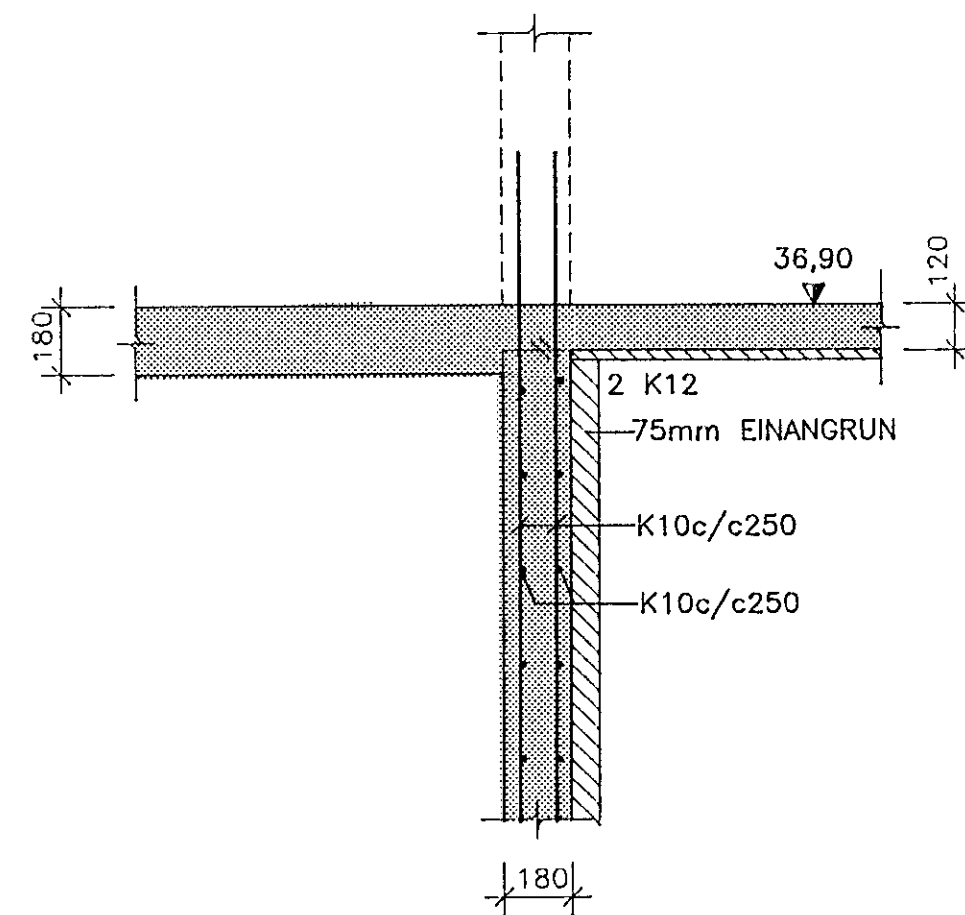
SNID D-D, 1:20



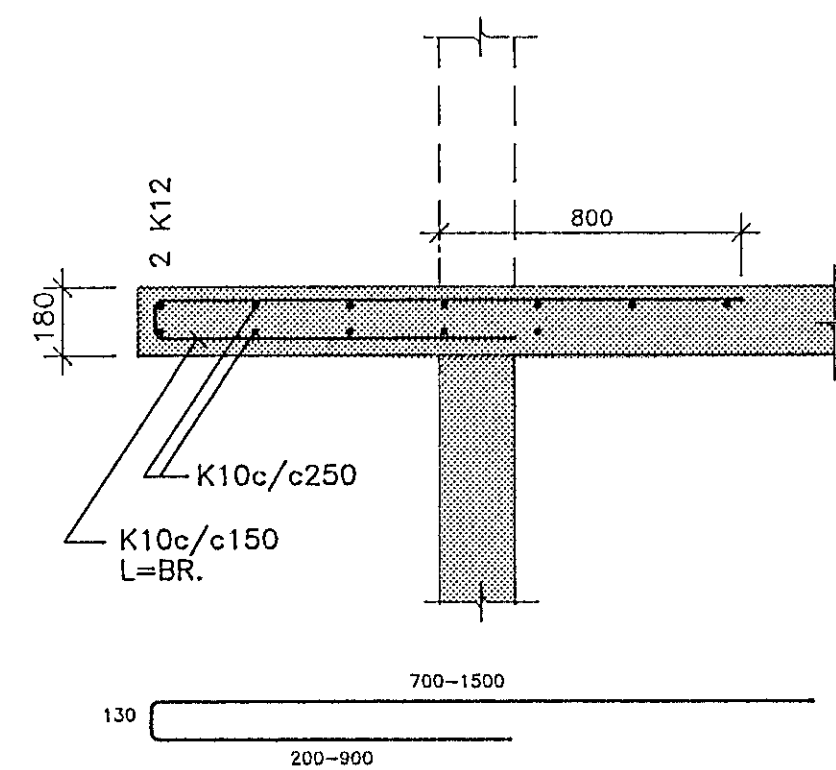
SNID E-E, 1:20



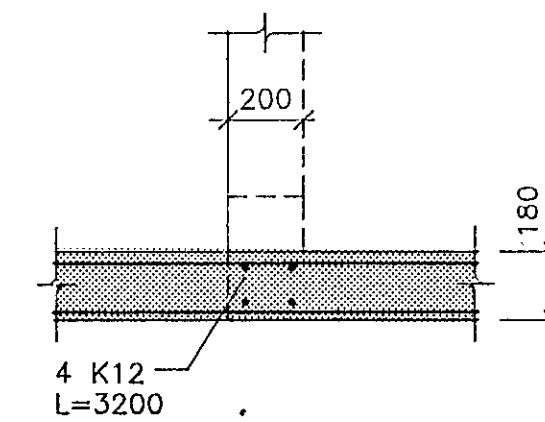
SNID F-F, 1:20



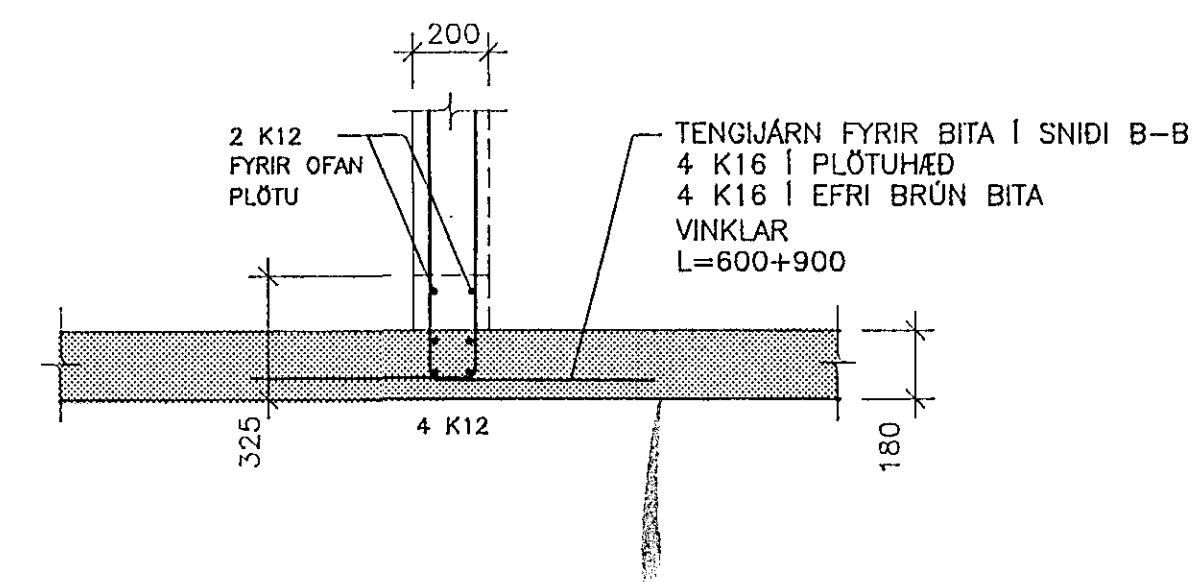
SNID G-G, 1:20



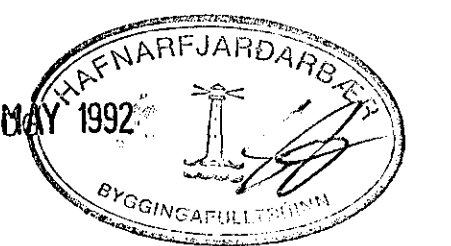
DEILI D-1, 1:20



DEILI D-2, 1:20



ALMENNAR SKÝRINGAR: SJÁ TEIKN. NR. 1-8



**hönnun hf** Ráðgjafarverkefndingur FRV · Síðumúla 1 · 108 Reykjavík  
Sími (91)814311 · Útibú: Reyðarfjörður · Hvolsvöllur

M.	KLETTABERG 50-56, HFJ	E
H.	EMJ	D
T.	Kub	C
Y.	BURDARVIRKI: PLATA YFIR 2. HÆÐ, SNID A-A TIL G-G OG DEILI D-1 TIL D-2	B
G.		A

105.DWG/1=20

DRÖG 08.04.1992 MÁV 1:20

90330-105