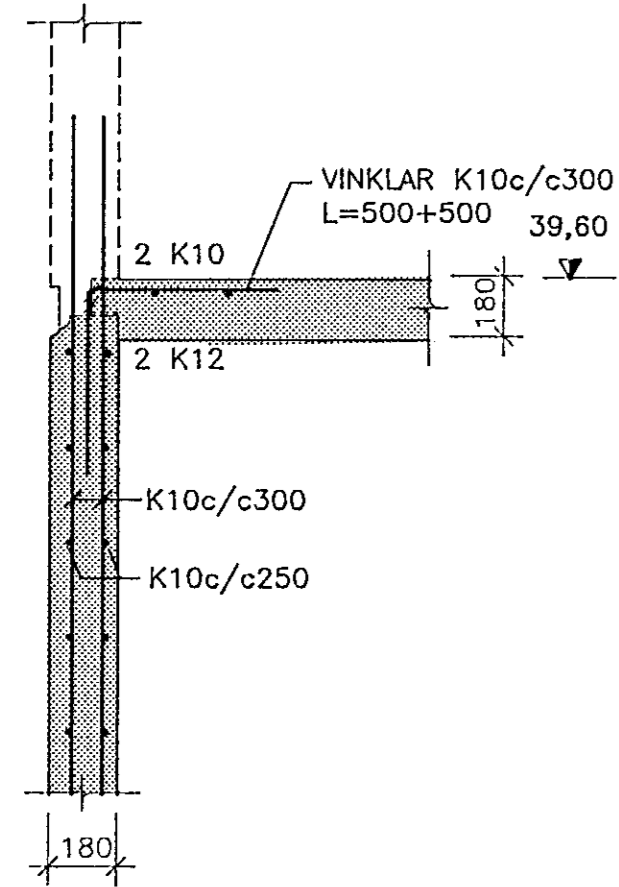
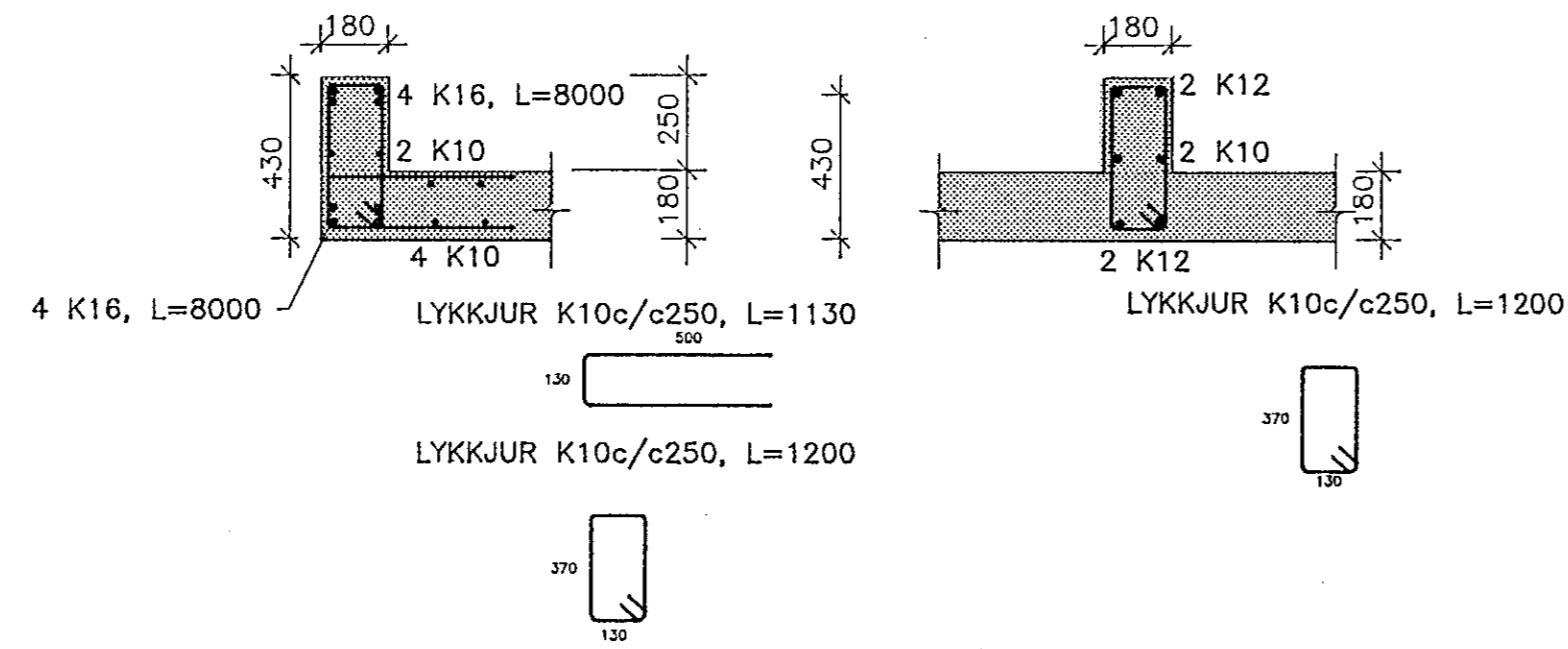


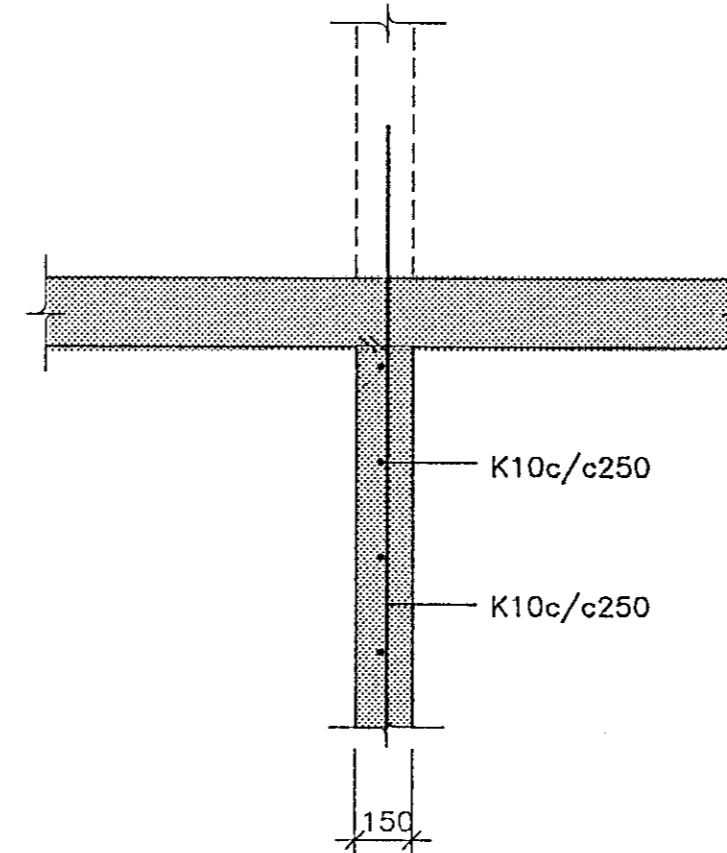
SNID A-A, 1:20



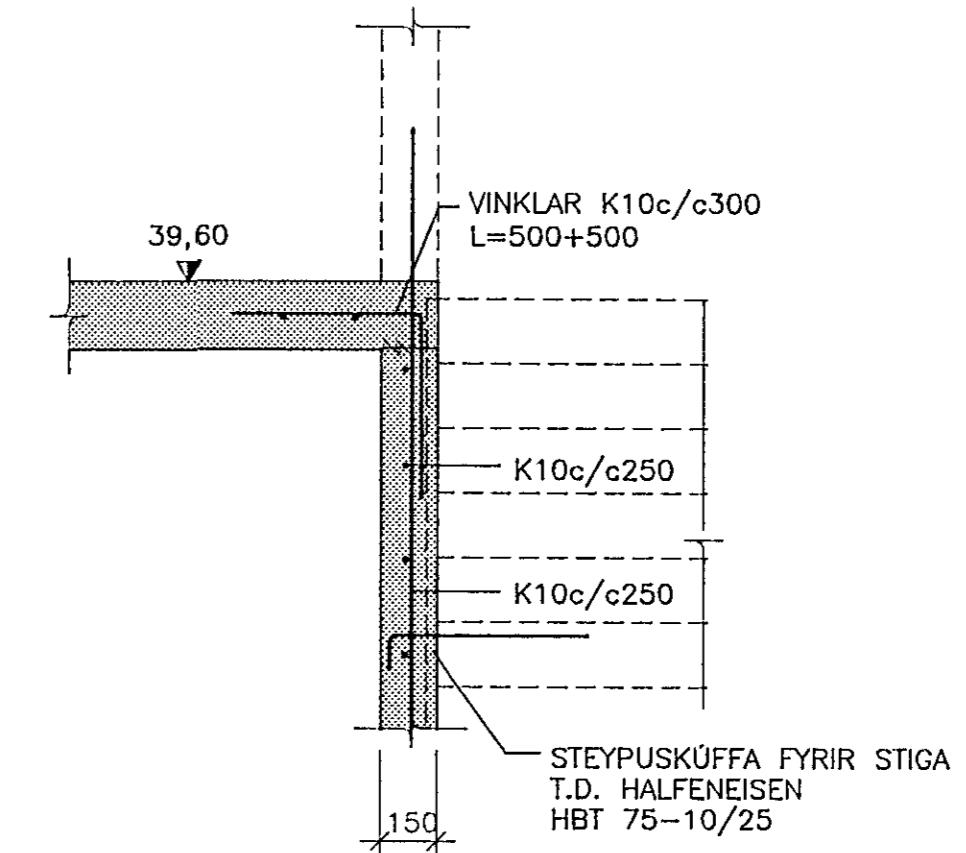
SNID B-B, 1:20



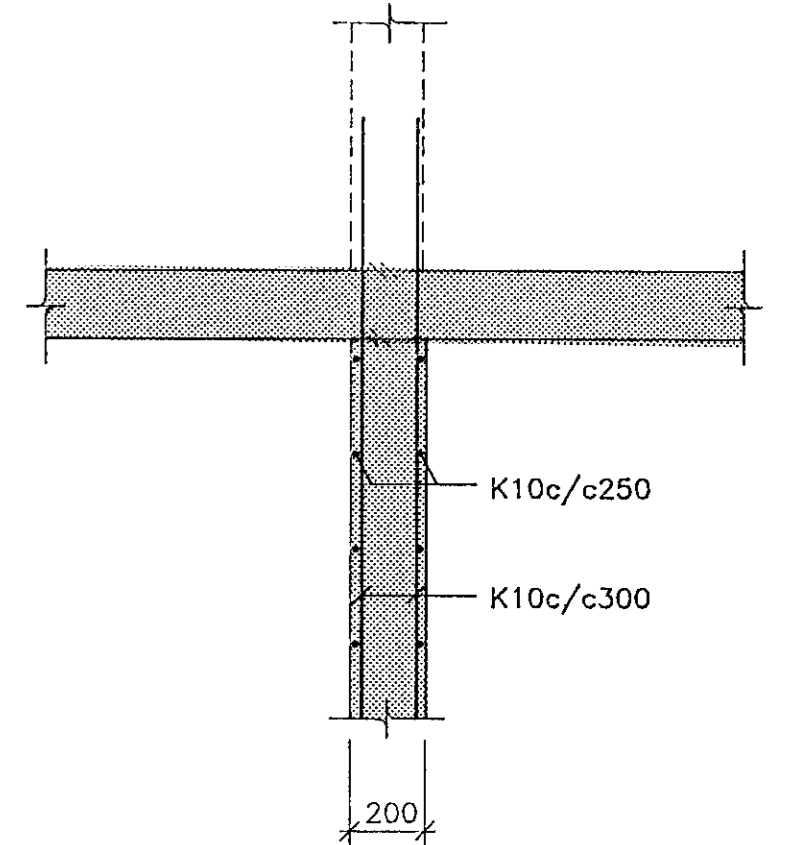
SNID C-C, 1:20



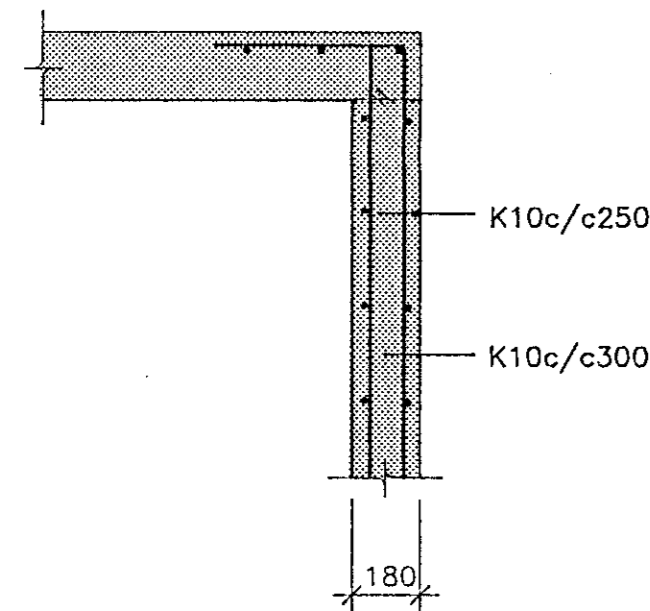
SNID D-D, 1:20



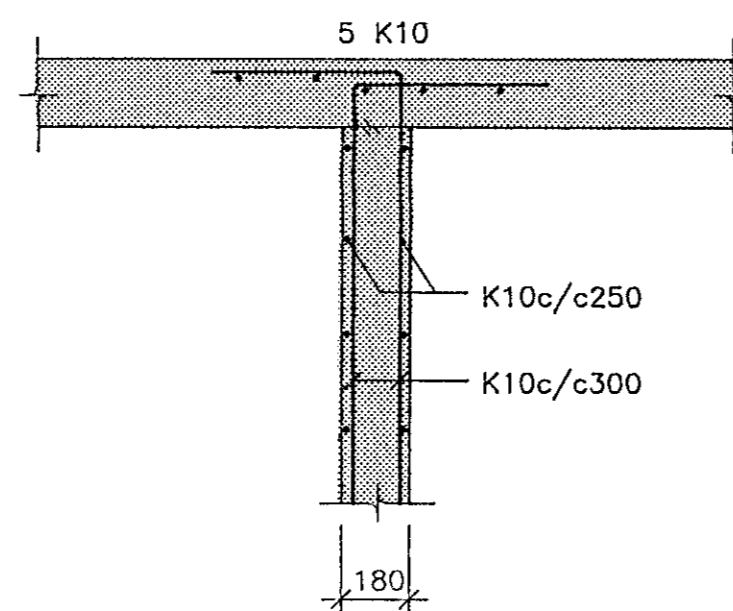
SNID E-E, 1:20



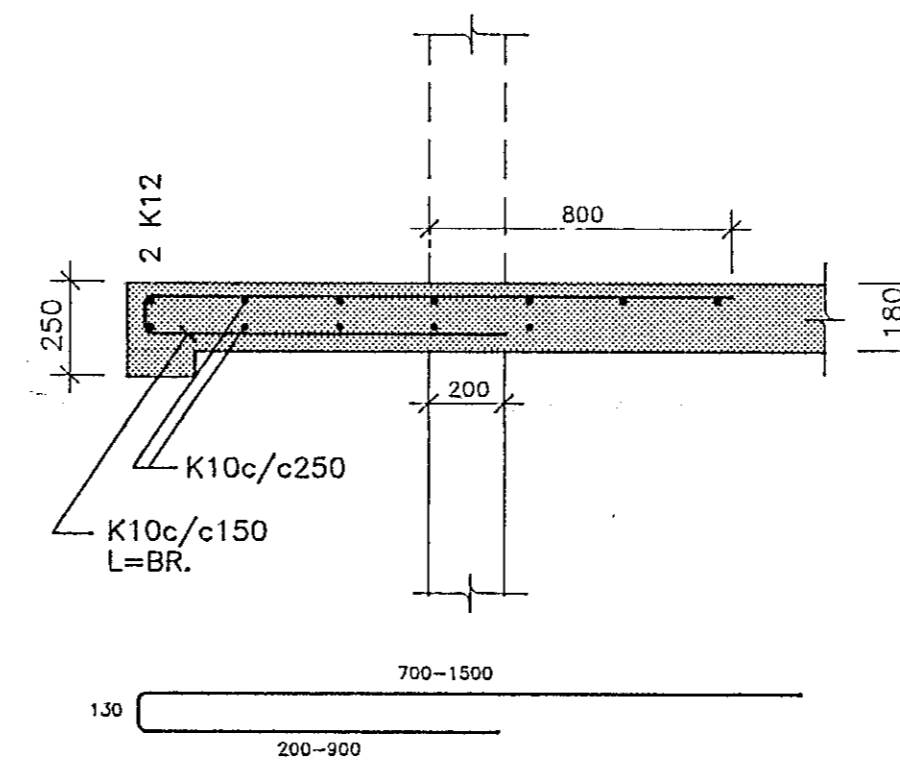
SNID F-F, 1:20



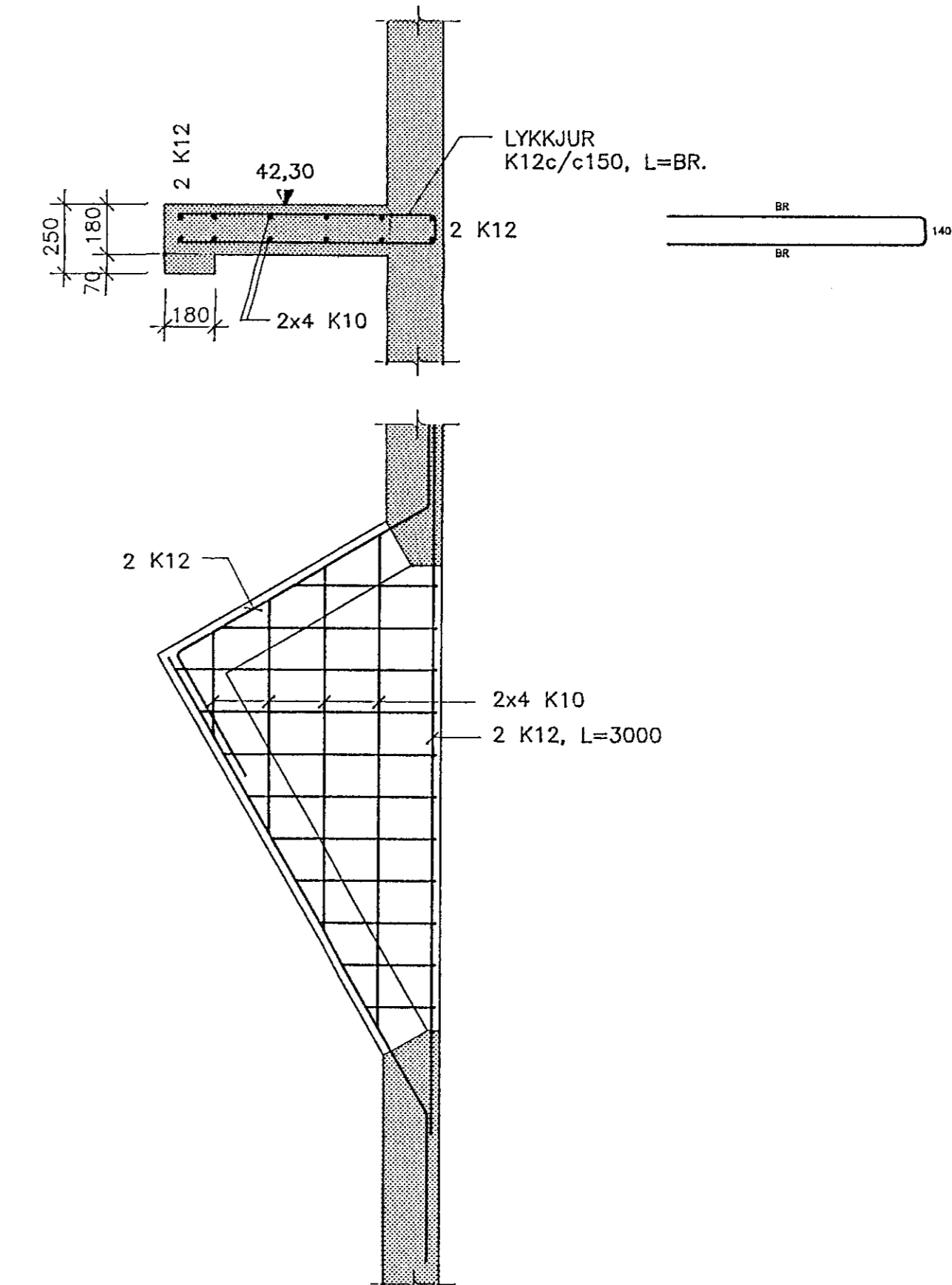
SNID G-G, 1:20



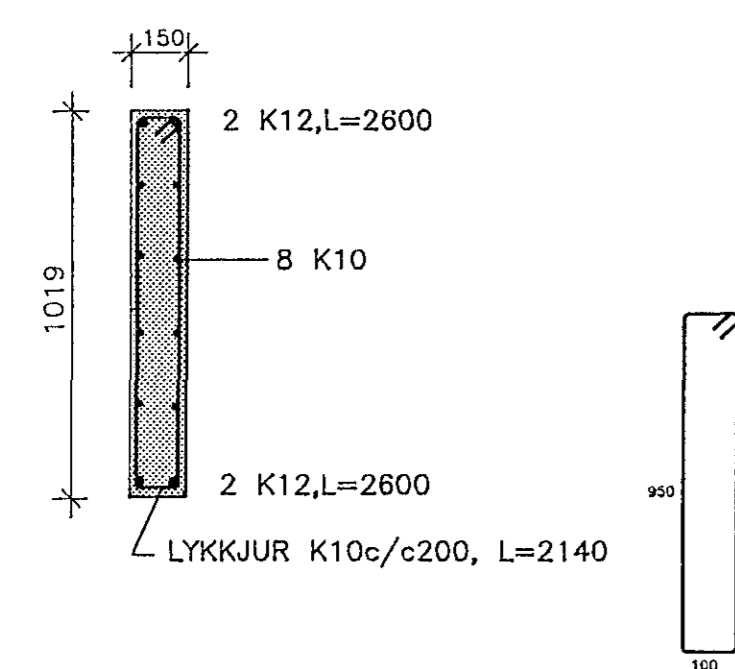
SNID H-H, 1:20



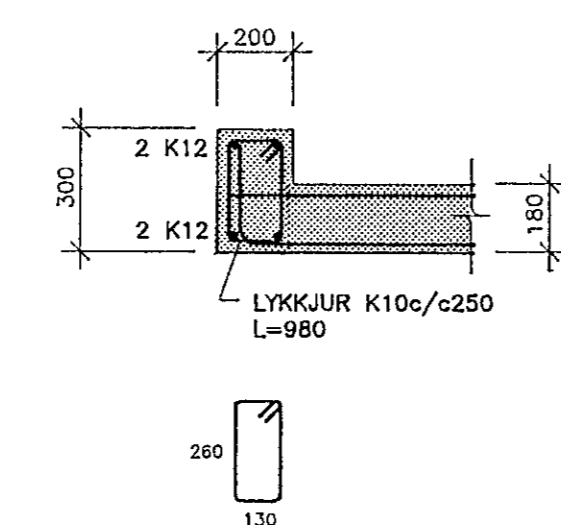
SNID I*-I*, 1:20



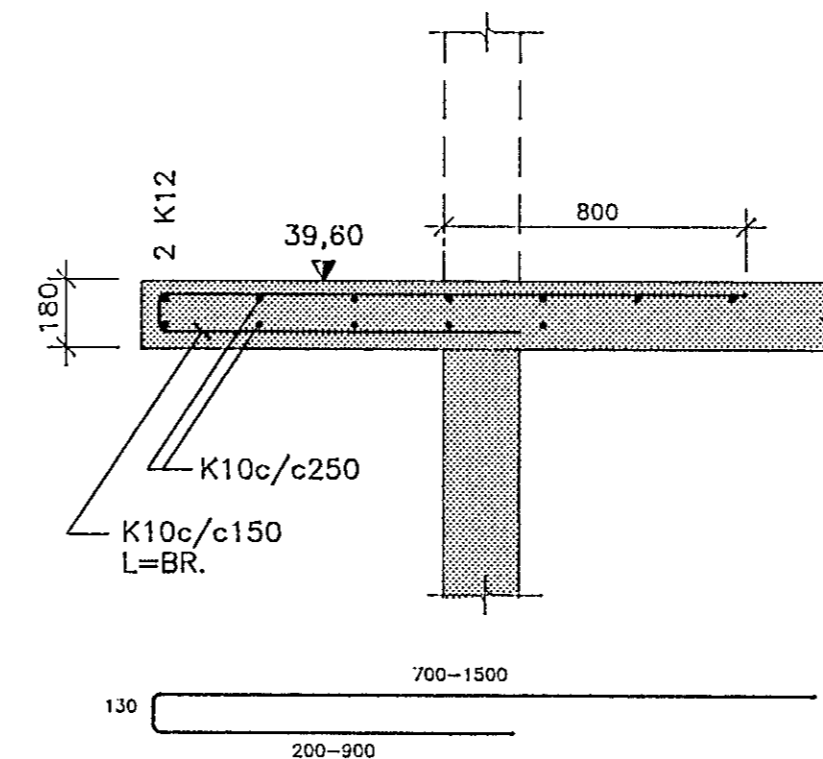
DEILI D-1, 1:20



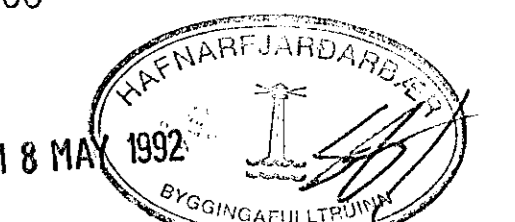
DEILI D-2, 1:20



SNID I-I, 1:20



ALMENNAR SKÝRINGAR: SJÁ TEIKN. NR. -100



hönnun hf Ráðgjafarverkefndingur FRV · Síðumúla 1-108 Reykjavík
Sími (91)814311 · Útibú: Reyðarfjörður · Hvolsvöllur

M.	KLETTABERG 50-56, HFJ	E
H.	EMJ	D
T.	Kab	C
Y.	BURDARVIRKI: PLATA YFIR 3. HÆÐ, SNID A-A TIL H-H OG DEILI D-1 TIL D-2	B
G.		A

107.DWG\1=20\A1mm

06.04.1992. *Rune Sigurdsson* MAY 1:20 91330-107