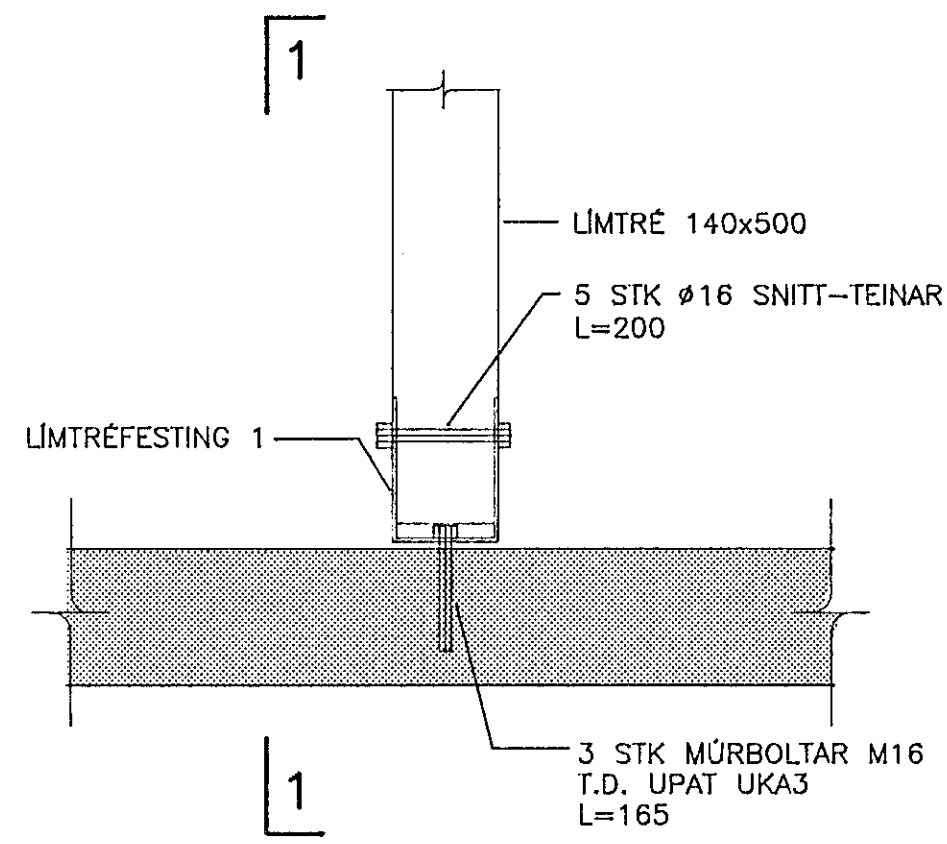
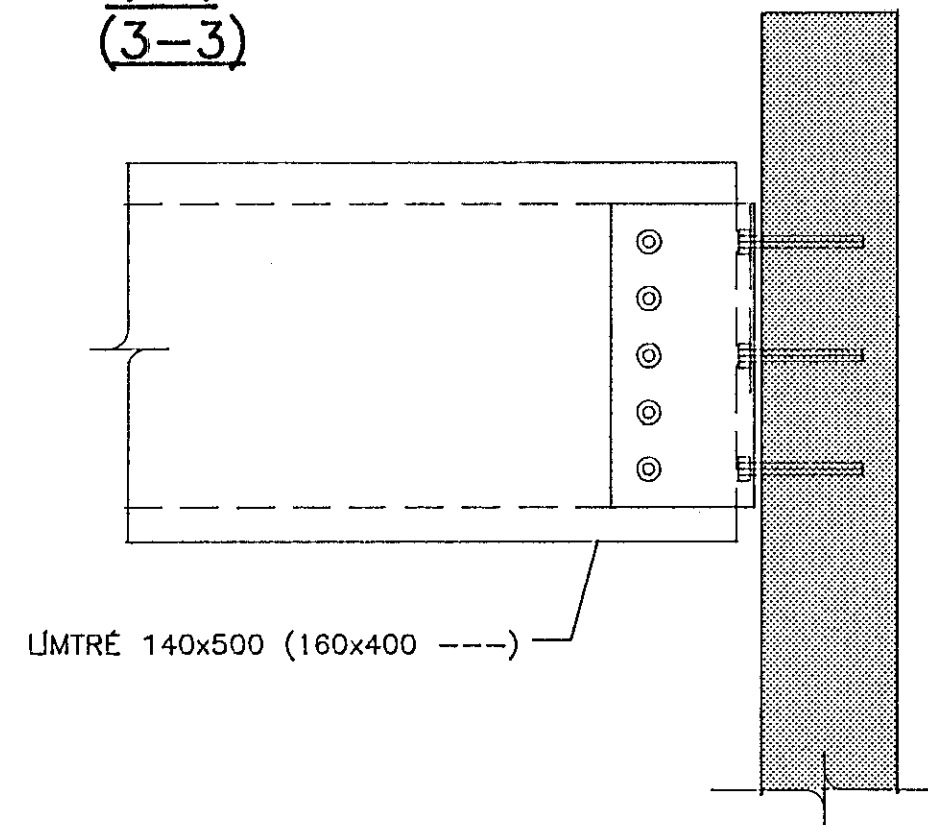


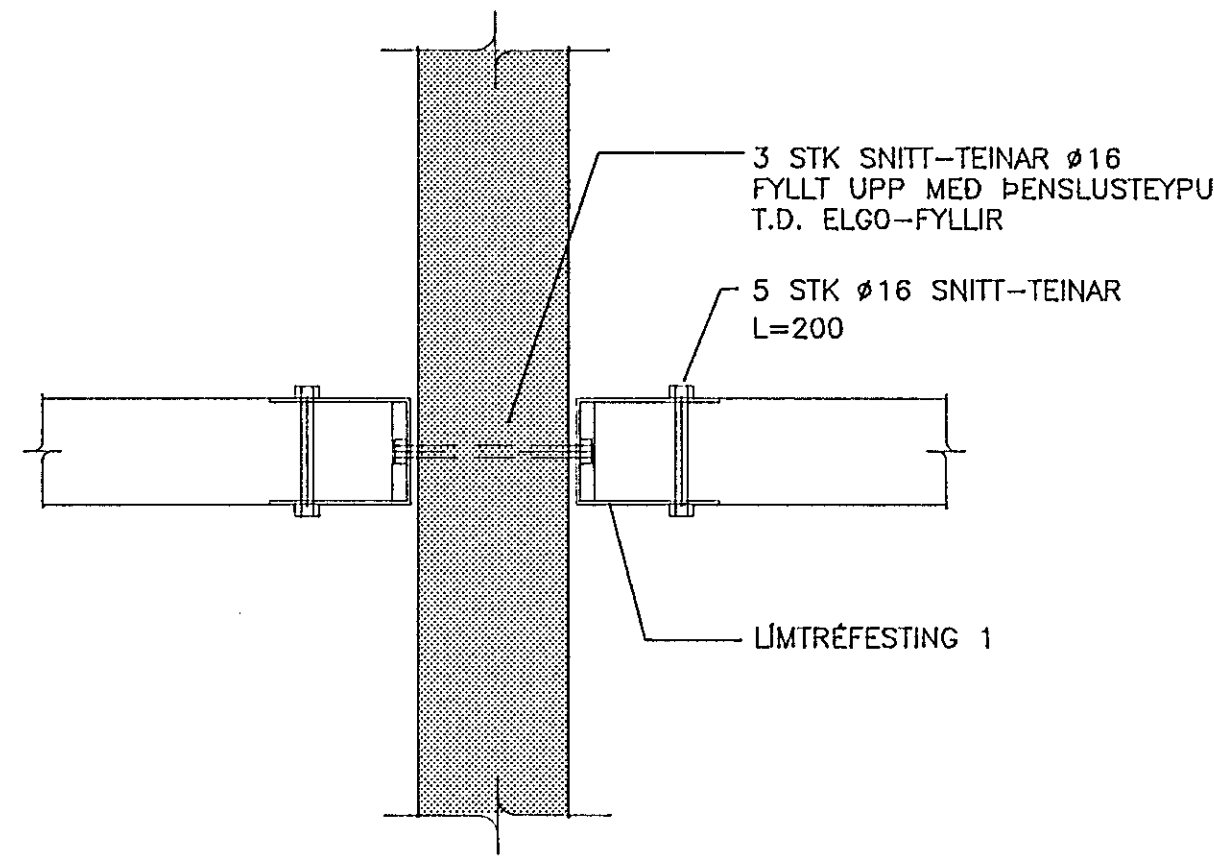
DEILI D-1, 1:10



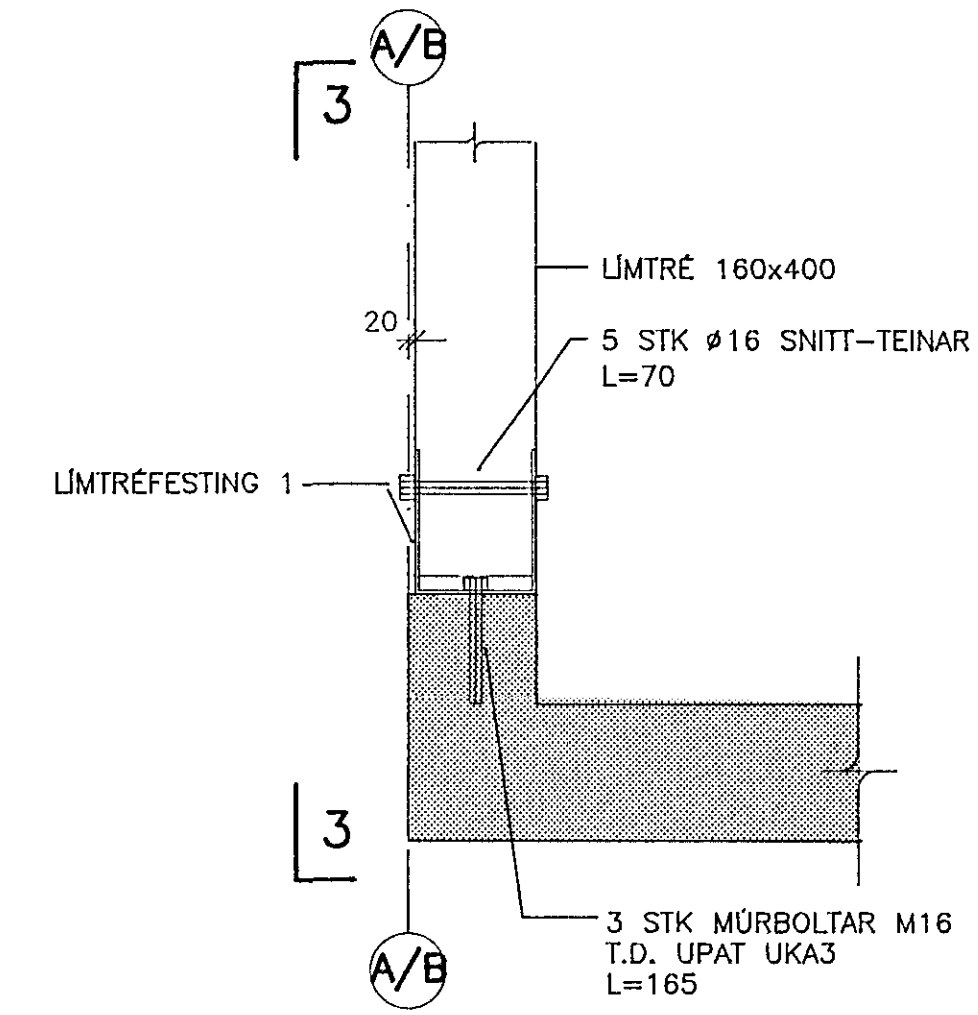
1-1  
(3-3)



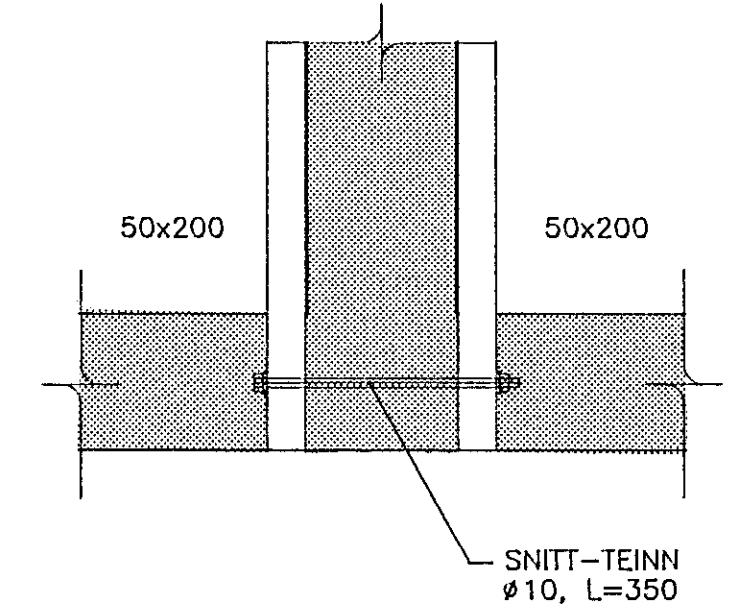
DEILI D-2, 1:10



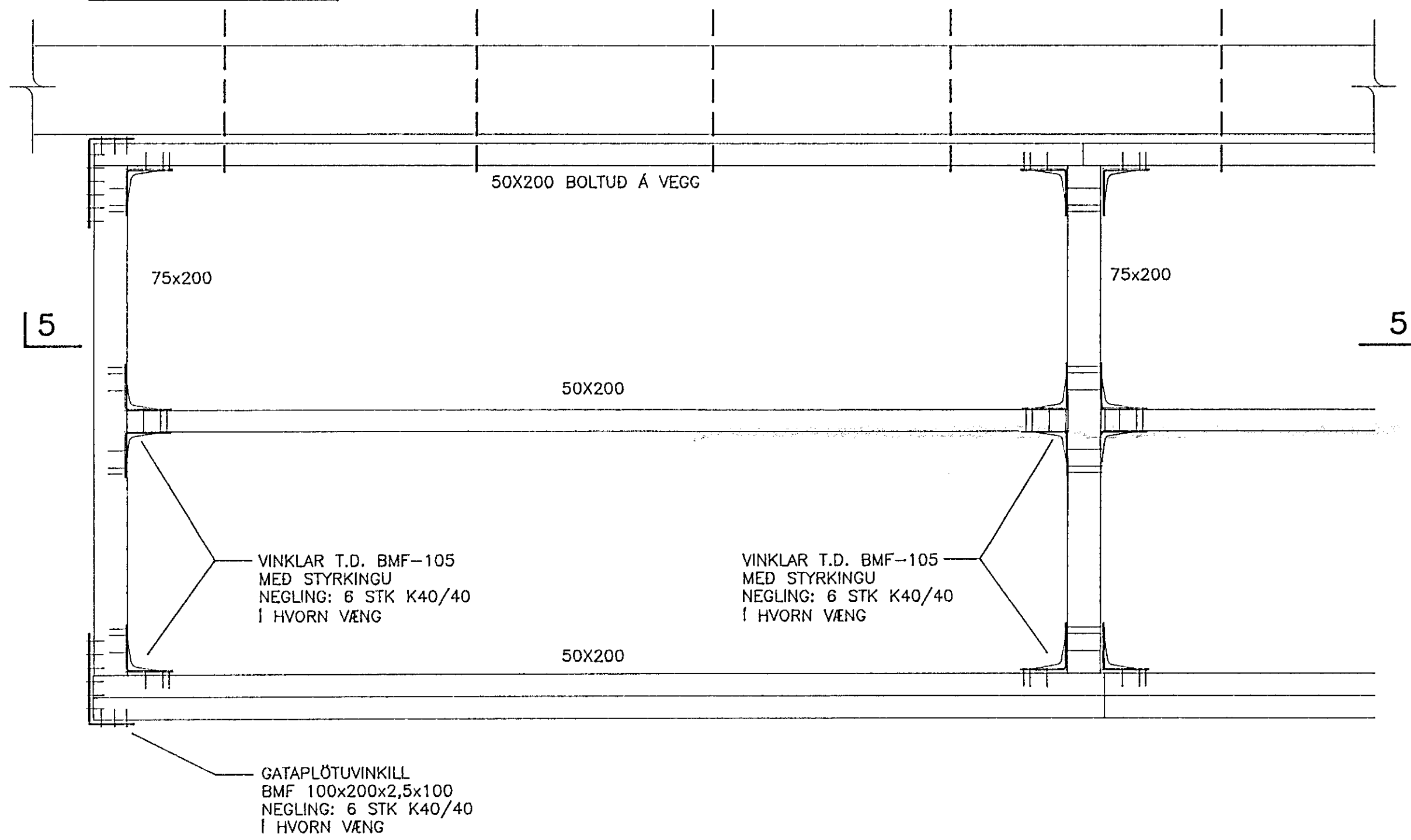
DEILI D-3, 1:10



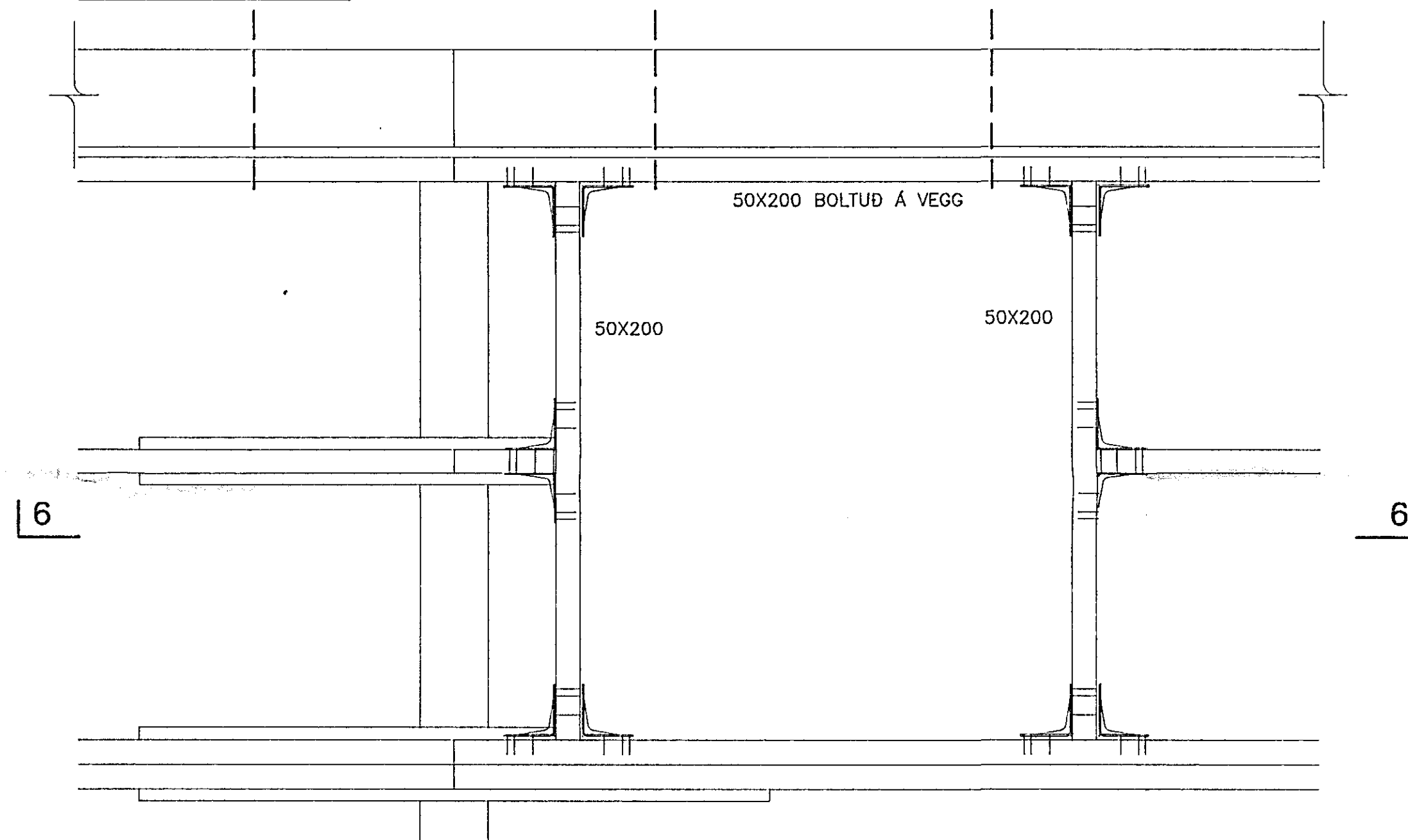
DEILI D-4, 1:10



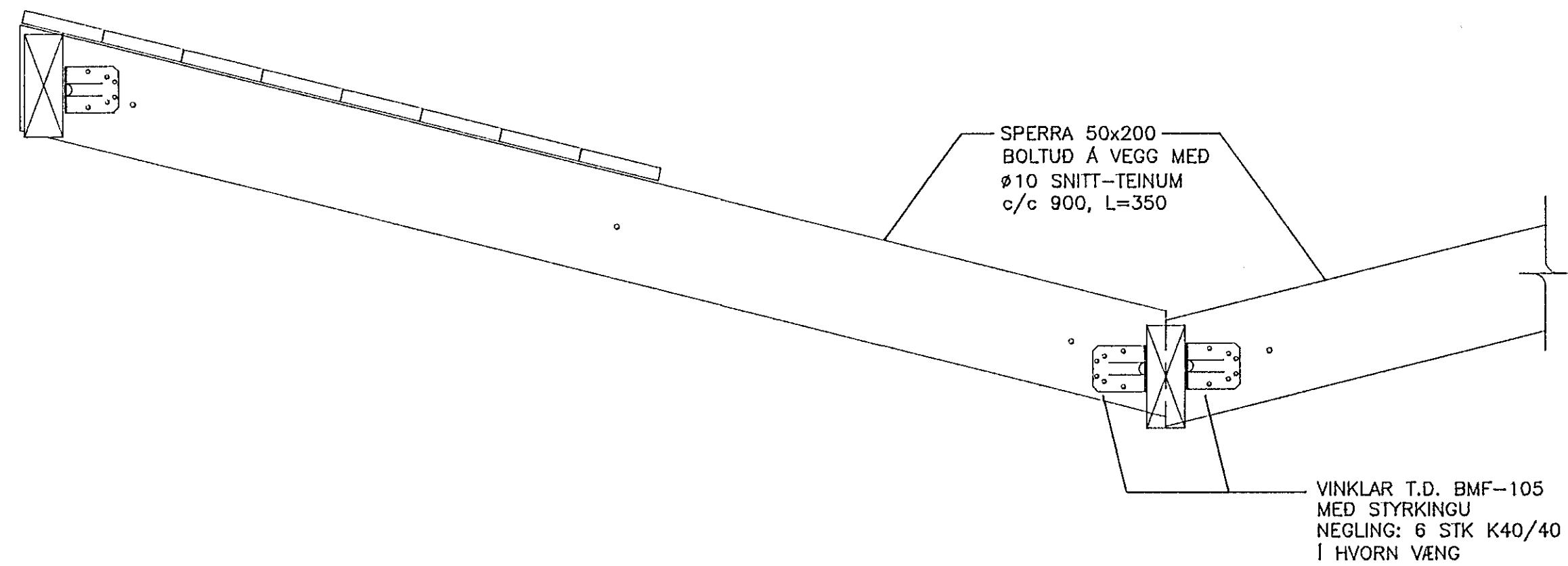
DEILI D-5, 1:10



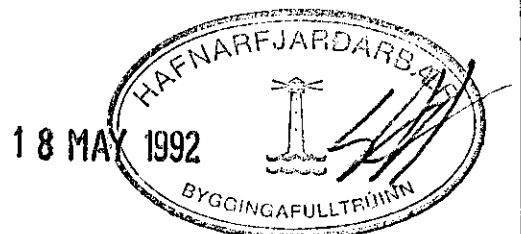
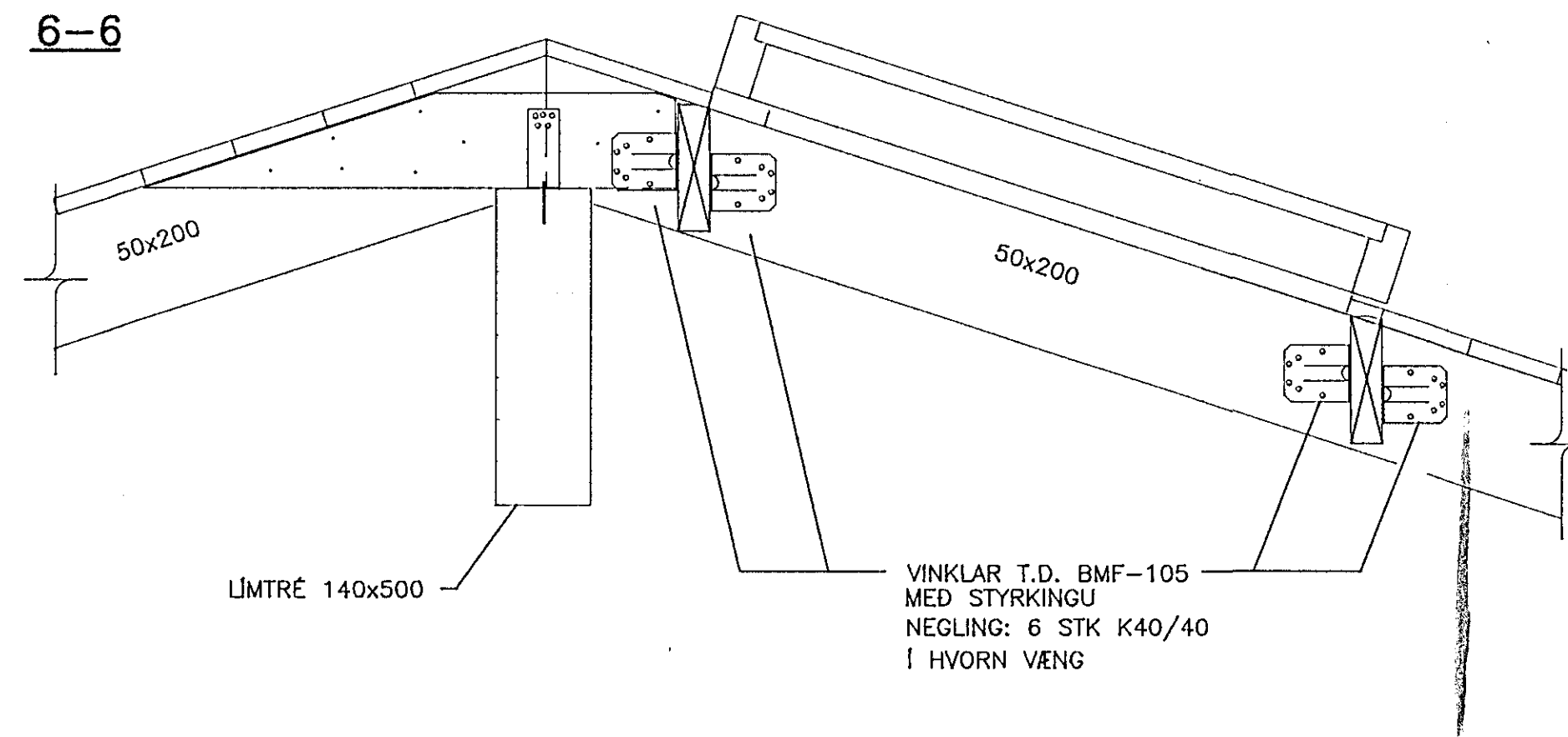
DEILI D-6, 1:10



5-5



6-6



SKÝRINGAR SJÁ TEIKN. NR. -108

**hönnun hf** Ráðgjafarverktæðingar FRV · Síðumúla 1 · 108 Reykjavík  
Sími (91)814311 · Útibú: Reyðarfjörður · Hvolsvöllur

M.	KLETTABERG 50-56, HFJ	E
H.	EMJ	D
T.	BURDARVIRKI:	C
Y.	PAK	B
G.	DEILI D-1 TIL D-6	A

110.DWG/1=20/mm

DAGS 06.04.1992 SAMR. 1:10 MKV. 91330-110