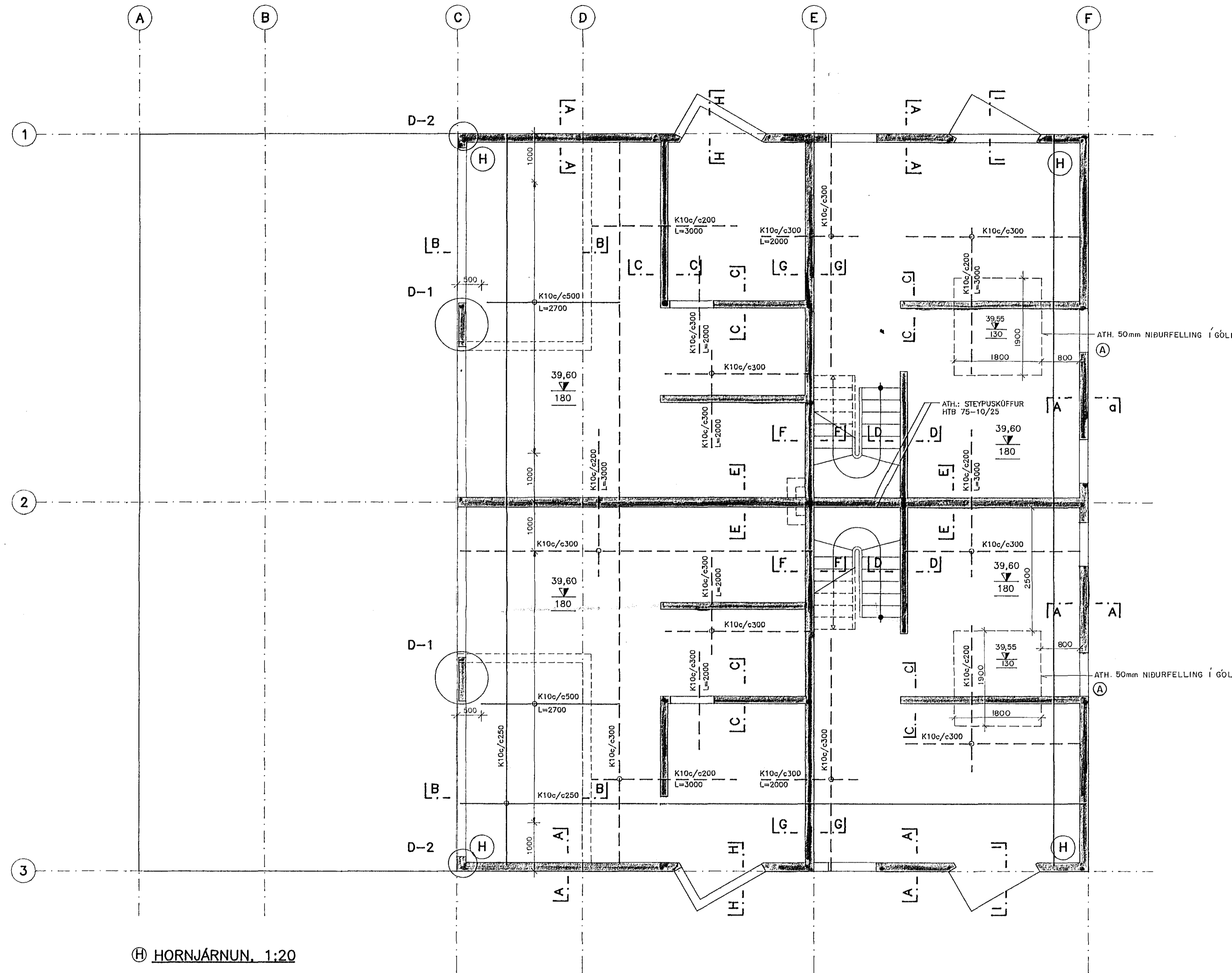
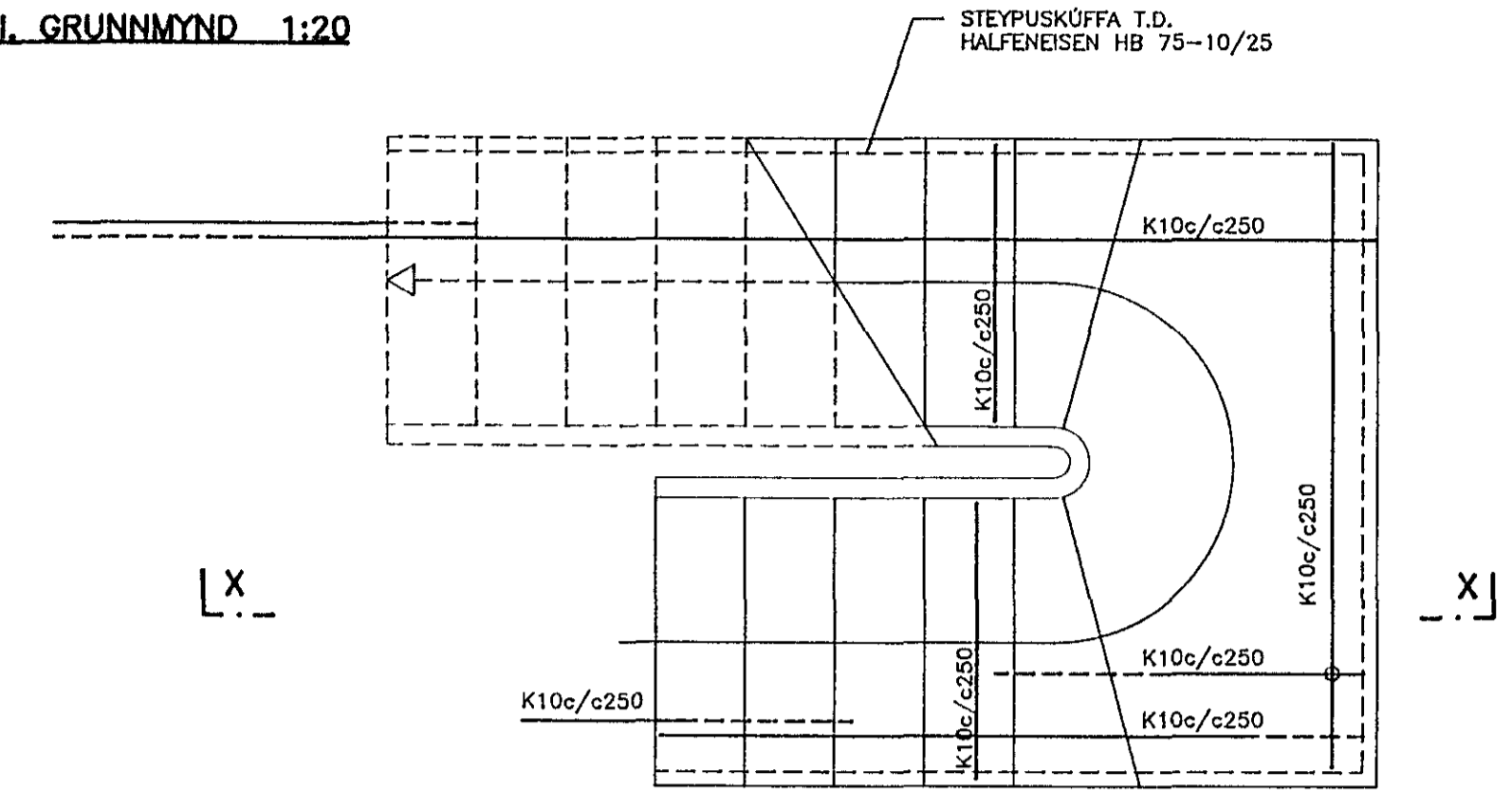


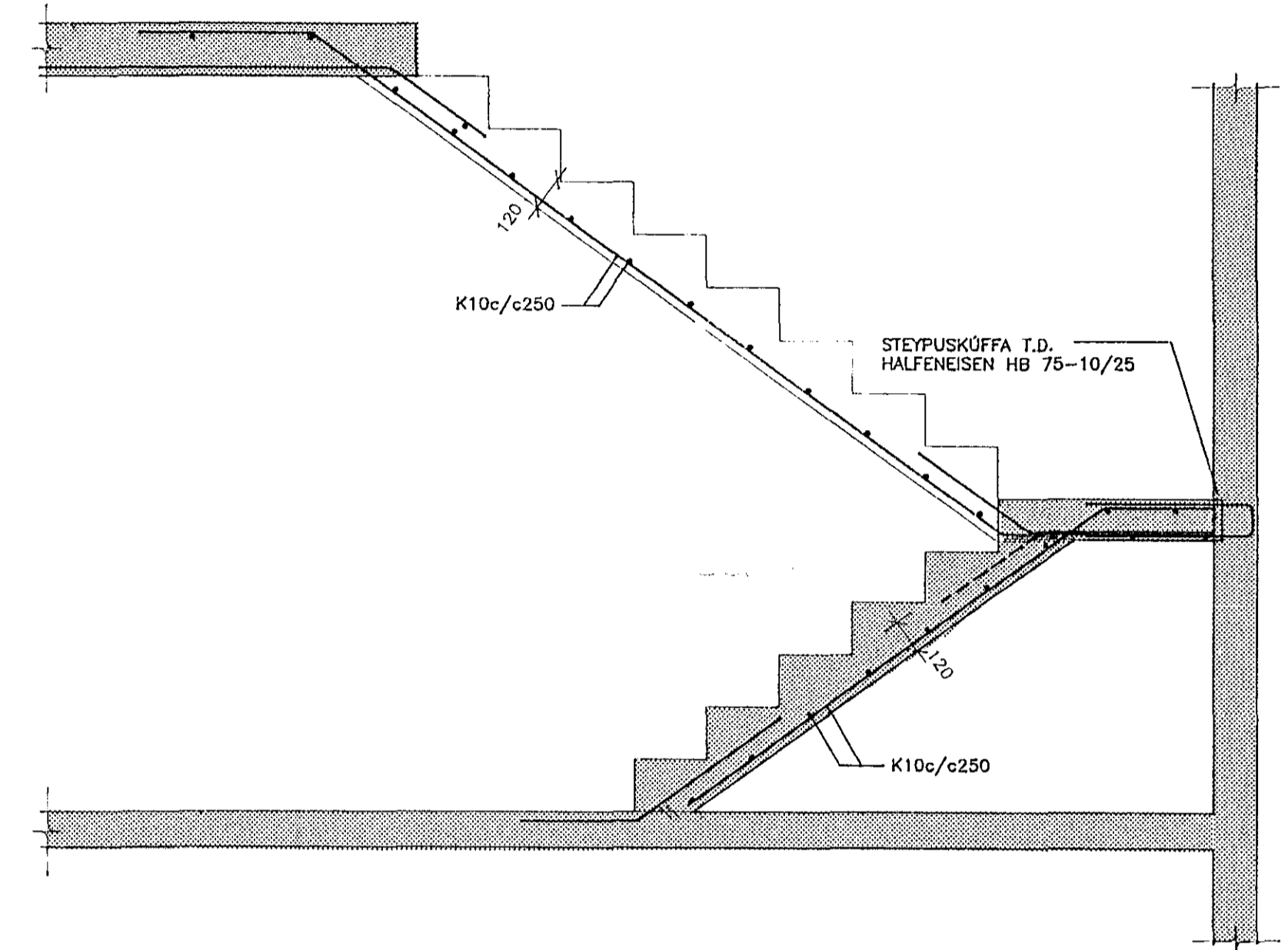
GRUNNMYND. 1:50



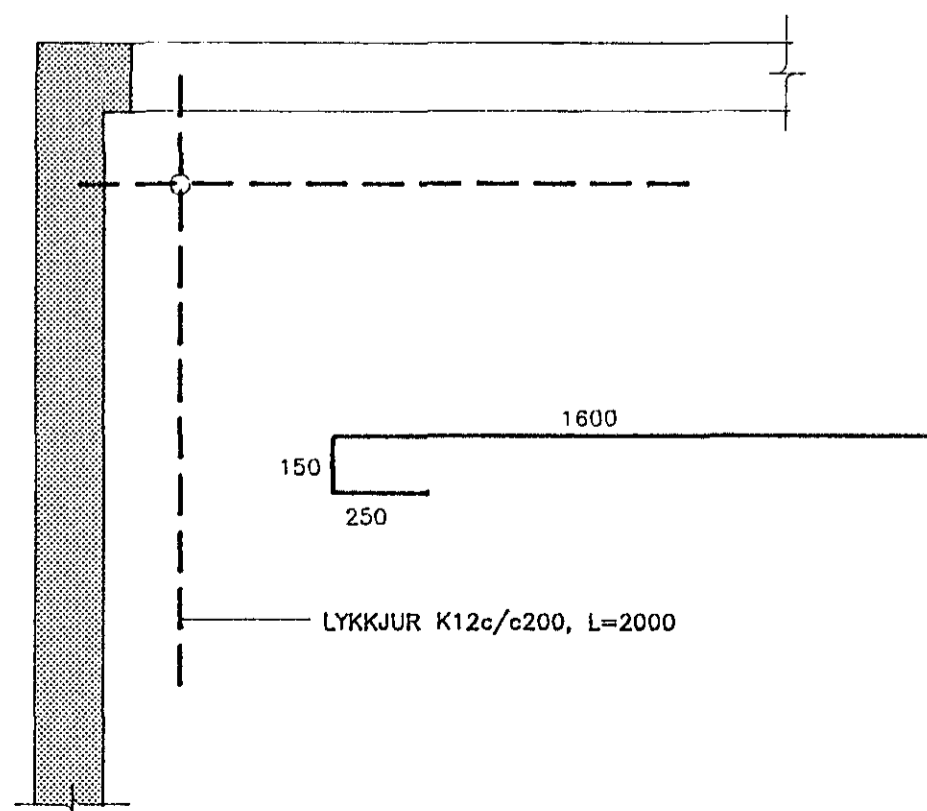
STIGI. GRUNNMYND 1:20



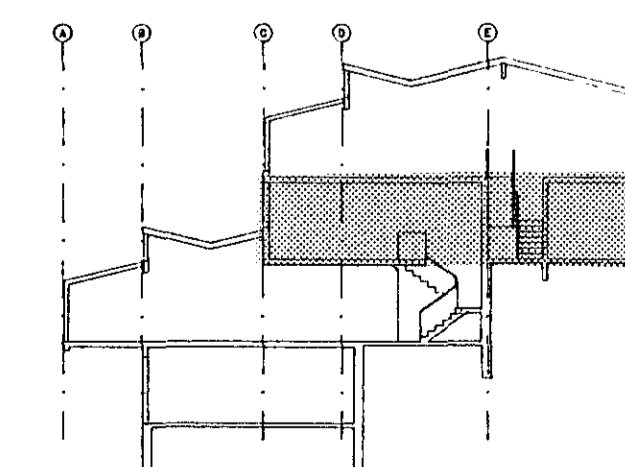
SNIP X-X. 1:20



⊕ HORNJÁRNUN. 1:20



LYKILMYND, SNIP



SKÝRINGAR:

STEINSTEYPA
FRAMKVEMDAFLOKKUR: B

STEYPUGÆÐI
BRÖTPOLSFLOKKUR: S-200
SEMENTSMAGN Í ÚTVEGGJUM >300kg/m³

BENDISTÁL
STÁLGAÐI: Ks40

ALMENNAR SKÝRINGAR SJÁ TEIKN. NR.-100

SNID A-A TIL I-I OG DEILI D-1 OG D-2 SJÁ TEIKN. NR.-107

hönnun hf

26 AUG 1992
Ráðgjafarverkefningar FRV · Síðumúla 1 · 108 Reykjavík
Sími (91)814311 · Útibú: Reyðarförður · Hvolsvöllur

M.	KLETTABERG 50-56, HFJ.	E
H. EMJ		D
T. Kobo	BURDARVIRKI:	C
Y.	VEGGIR OG LOFTPLATA 3. HÆÐAR	B
G. 110-53	GRUNNMYND	A 6.7.92 EMJ

106.0WQ\1=50\A1 (mm)

DAGS 06.04.1992 NAME *Sinn Sigursson* MKV 1:50 / 1:20 91330-106