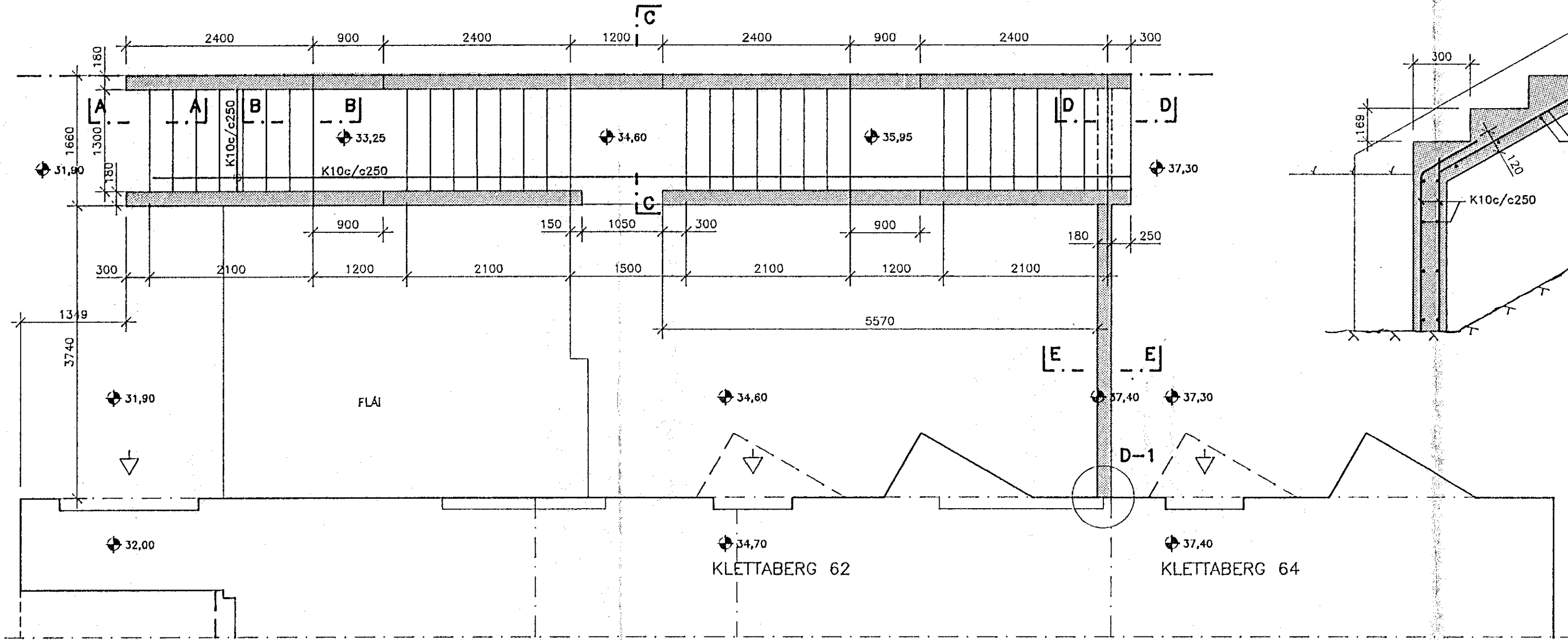
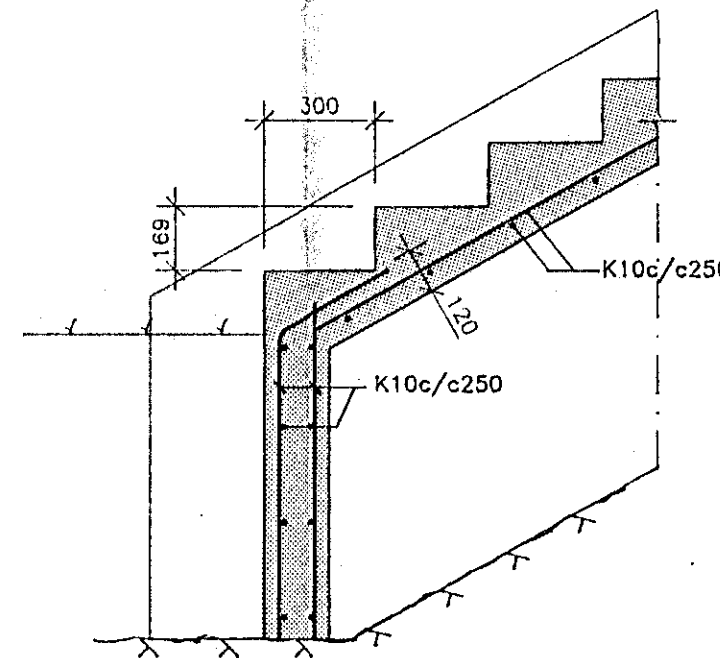


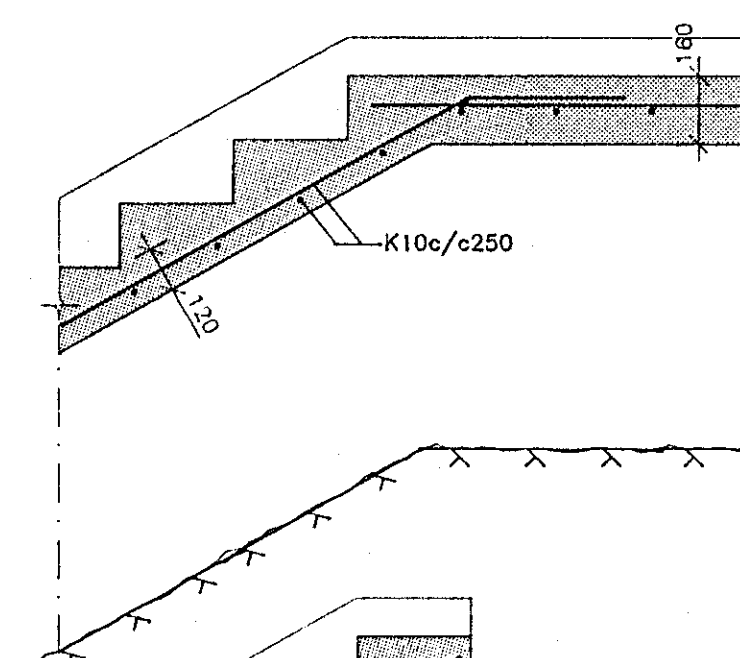
TRÖPPUR VID HÚS NR. 62-64
GRUNNMYND 1:50



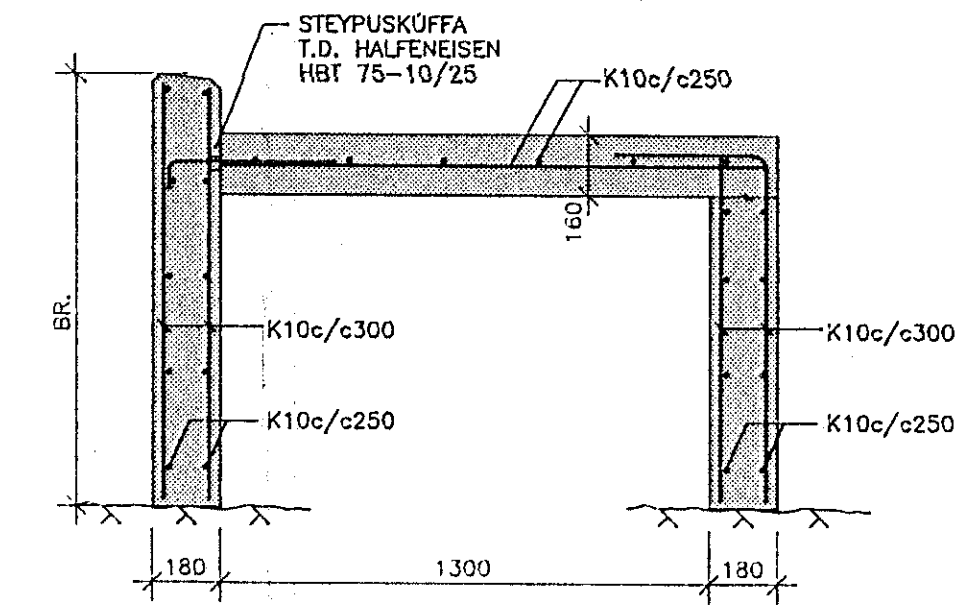
SNID A-A. 1:20



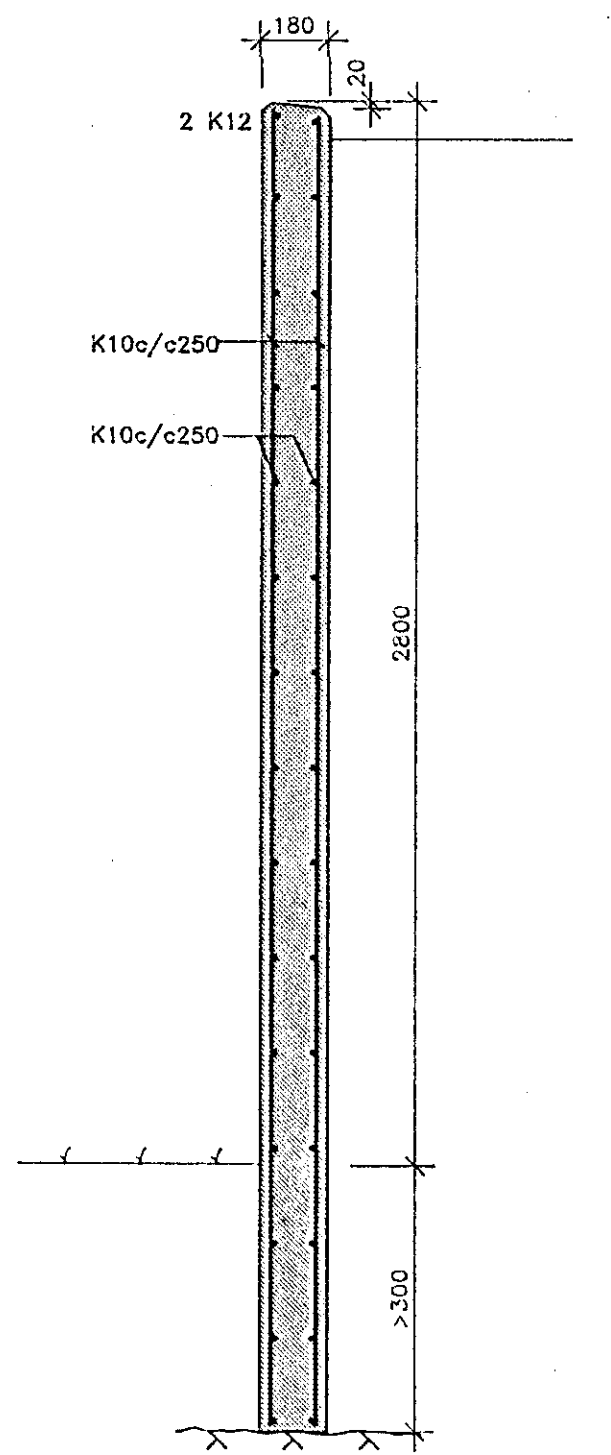
SNID B-B. 1:20



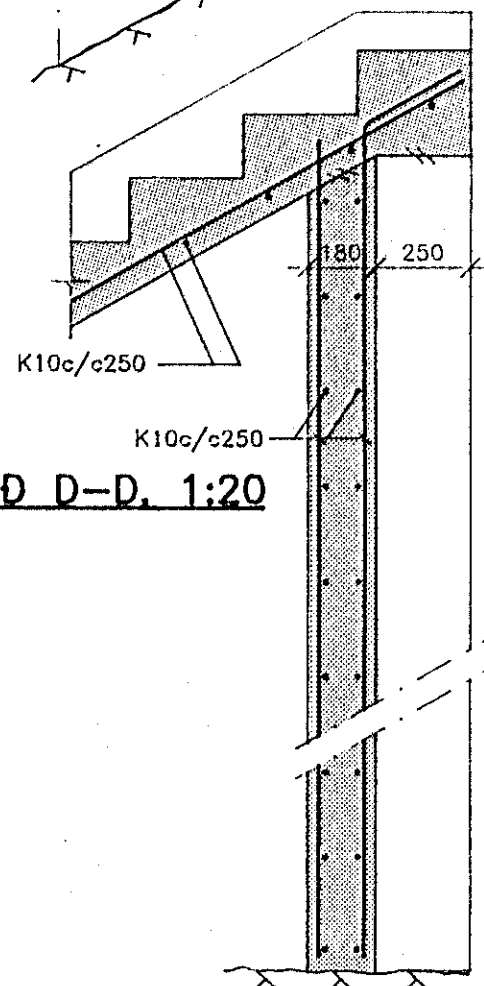
SNID C-C. 1:20



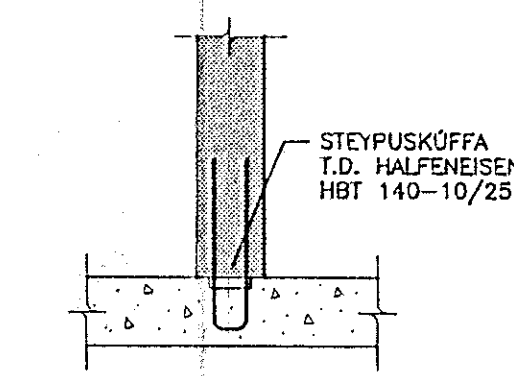
SNID E-E. 1:20



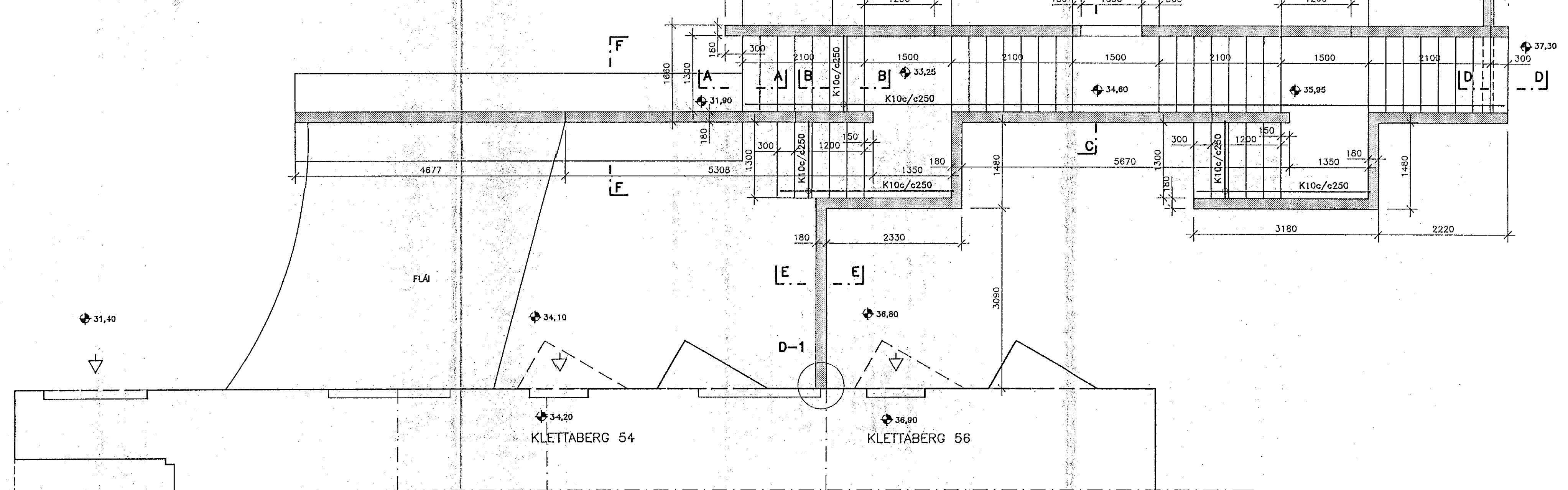
SNID D-D. 1:20



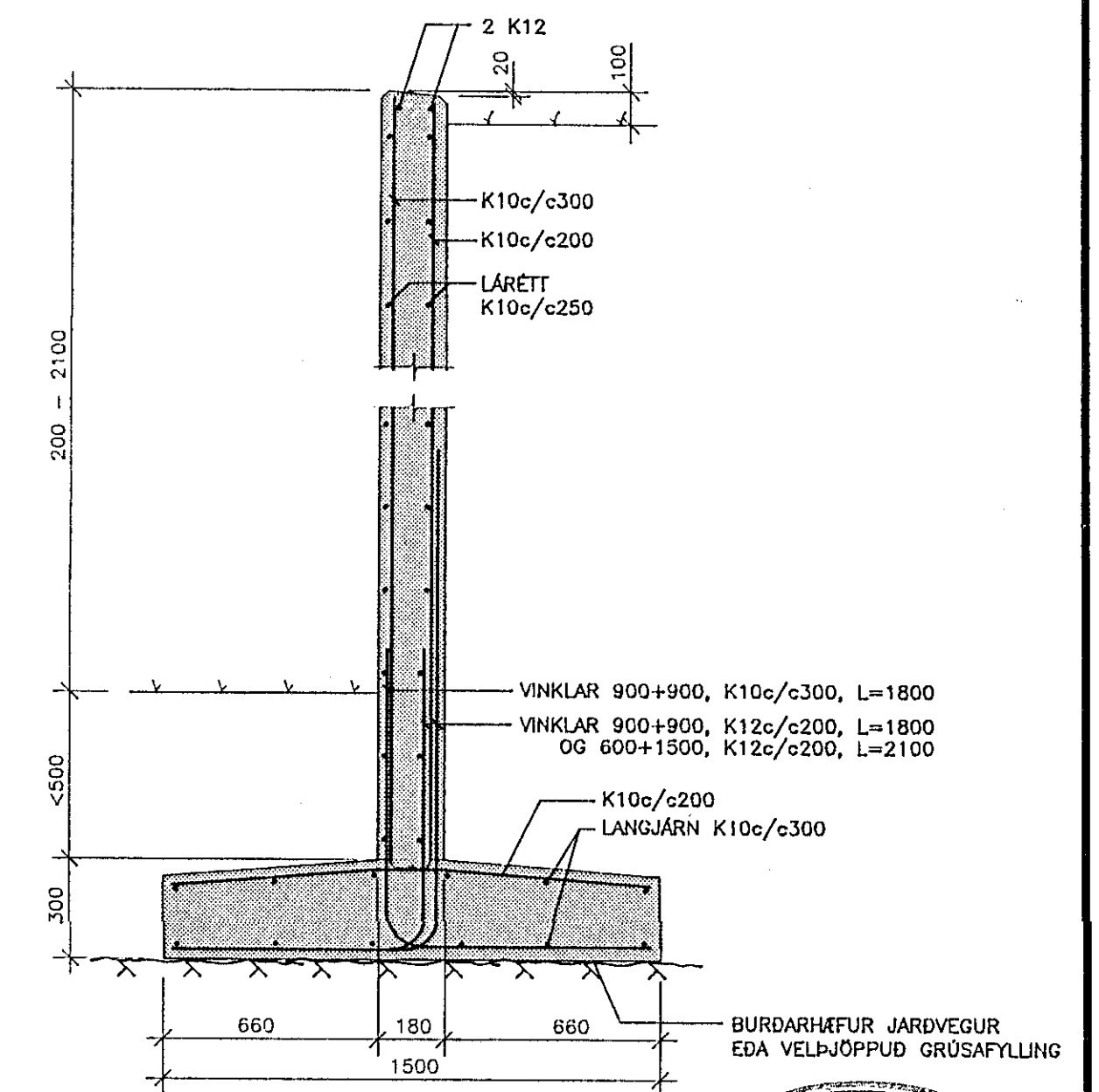
DEILI D-1. 1:20



TRÖPPUR VID HÚS NR. 54 TIL 60
GRUNNMYND 1:50



SNID F-F. 1:20



ATH.: MINNSTA HÆÐ VEGGJA Á FYLINGU ER 800mm
MINNSTA HÆÐ VEGGJA Á KLÖPP ER 300mm
SKÝRINGAR SJÁ TEIKN. NR. -100
hönnun hf Ráðgjafarverkefningar FRV · Síðumúla 1 · 108 Reykjavík
Sími (91)814311 · Útibú: Reyðarfjörður · Hvolsvöllur

M.	KLETTABERG 54-64, HFJ.	E
H. EMJ		D
T. KaPa	BURDARVIRKI;	C
Y.	TRÖPPUR OG STÖÐVEGGIR VID HÚS 54-64,	B
G.	GRUNNMYNDIR OG SNID.	A