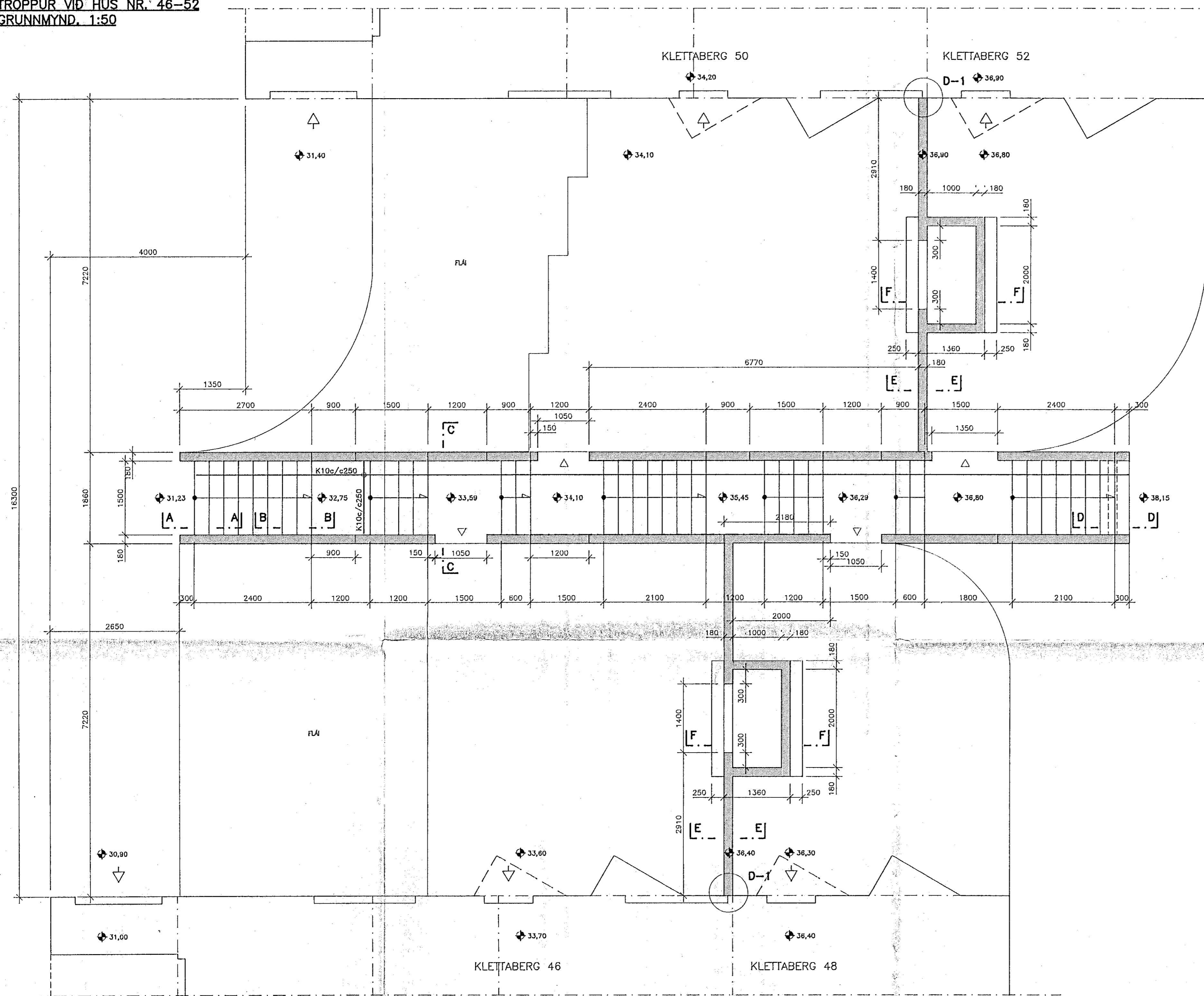
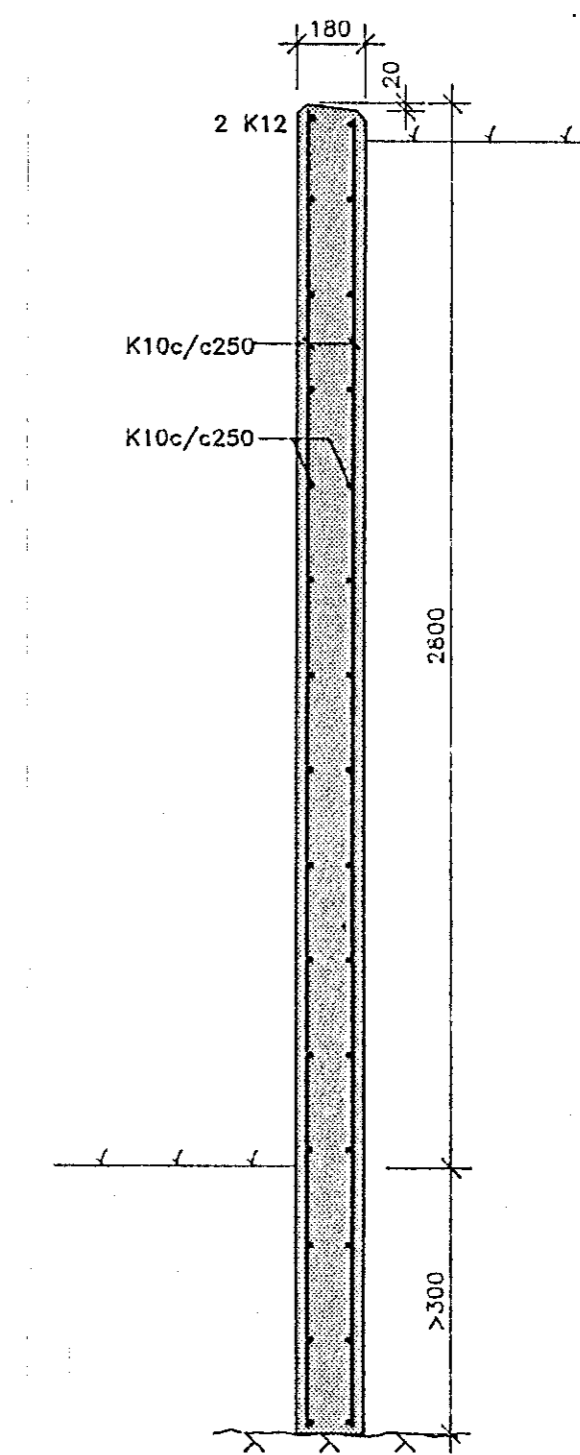


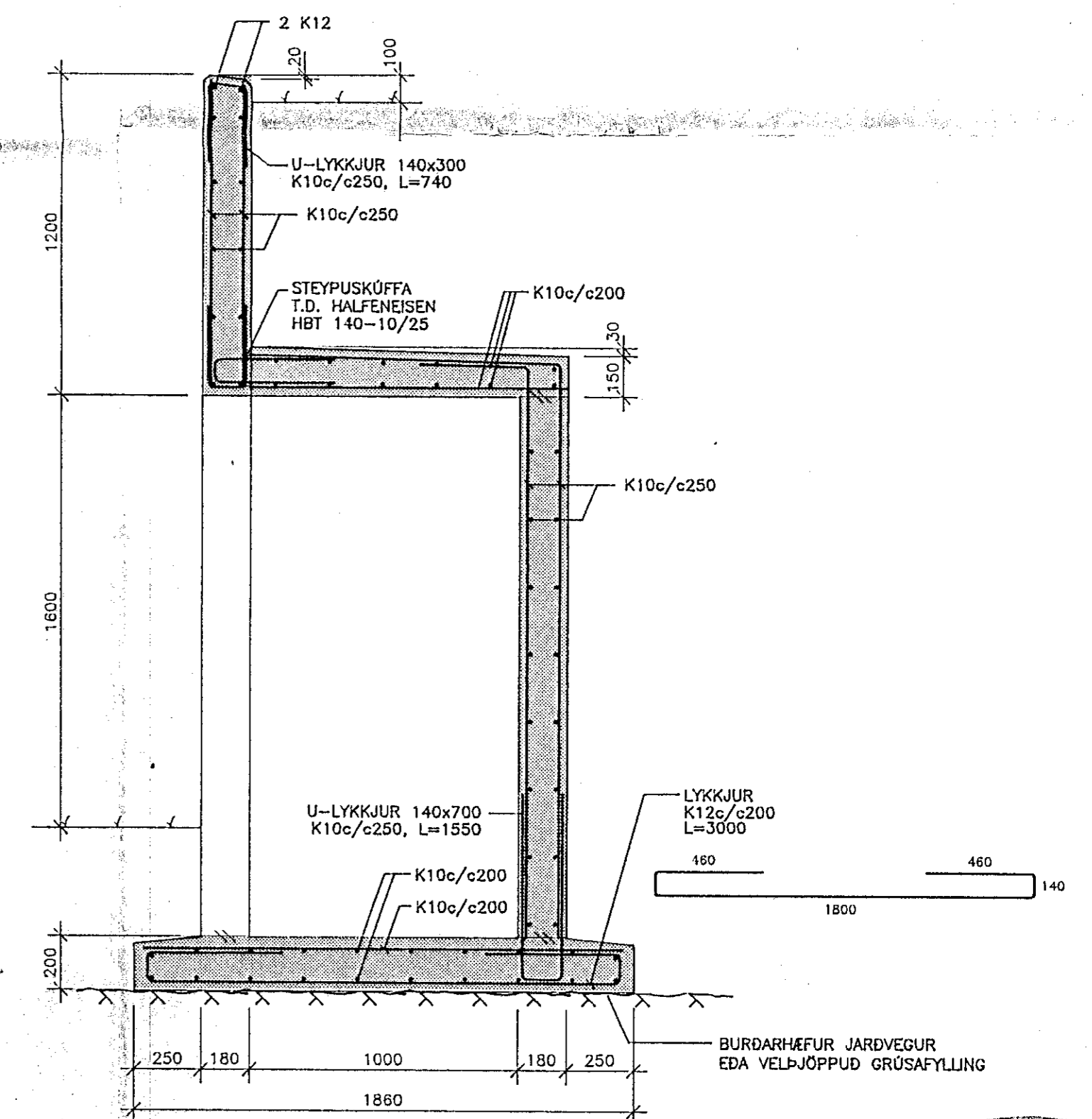
TRÖPPUR VÍÐ HÚS NR. 46-52  
GRUNNMYND, 1:50



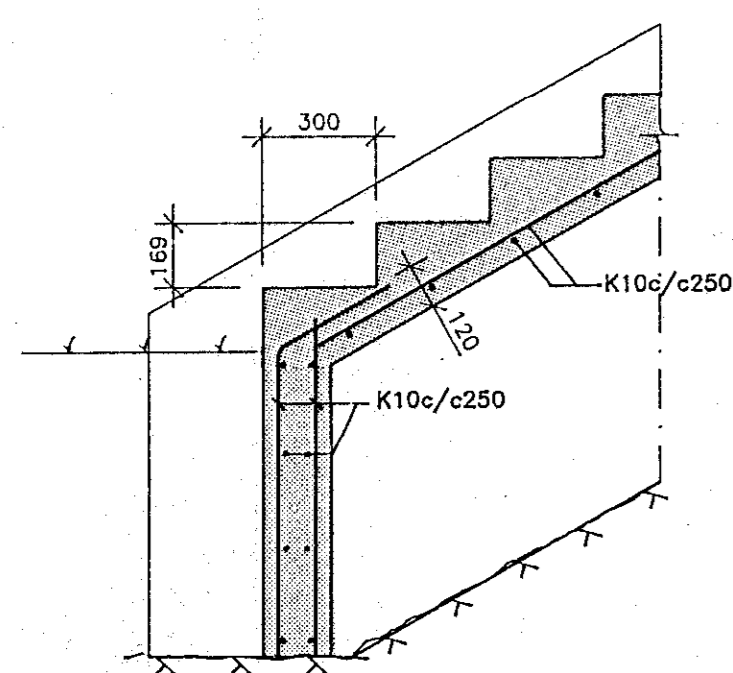
SNID E-E, 1:20



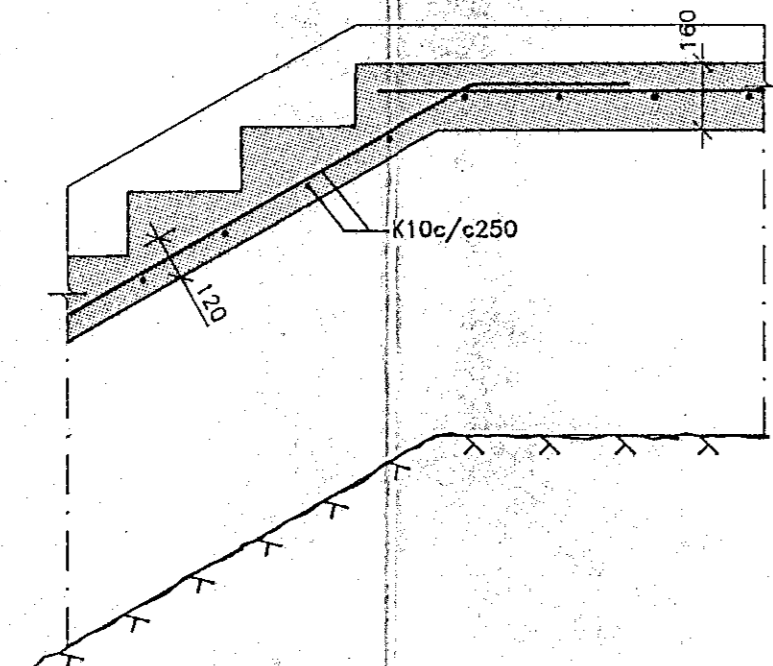
SNID F-F, 1:20



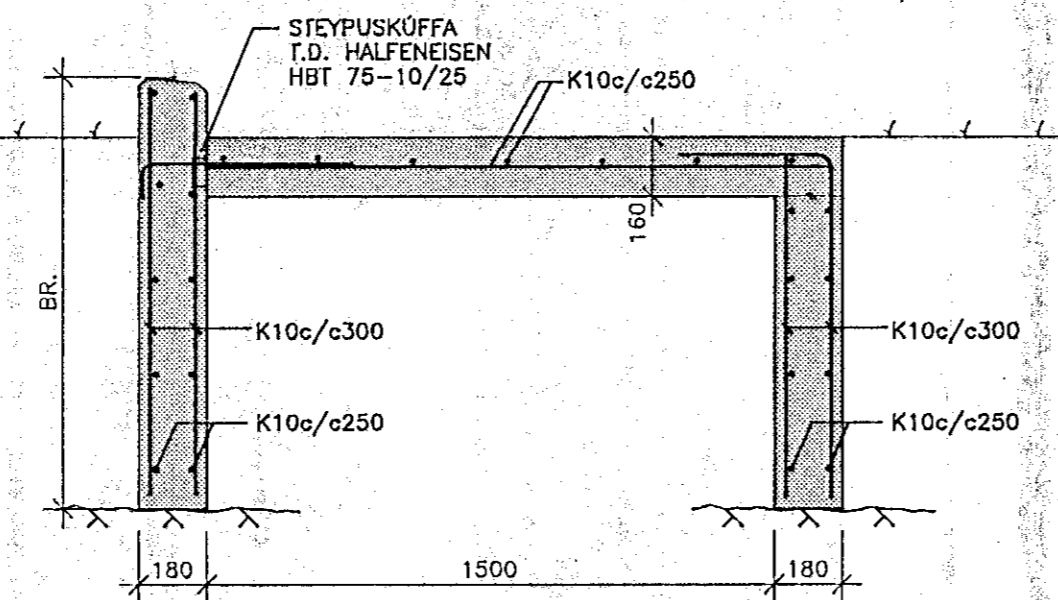
SNID A-A, 1:20



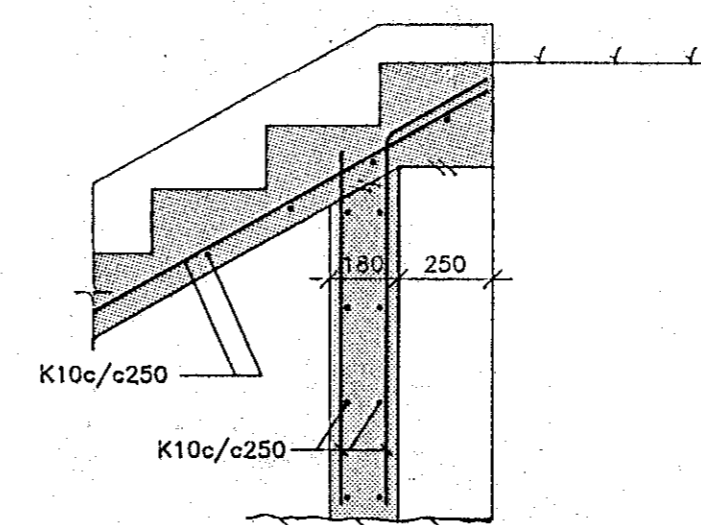
SNID B-B, 1:20



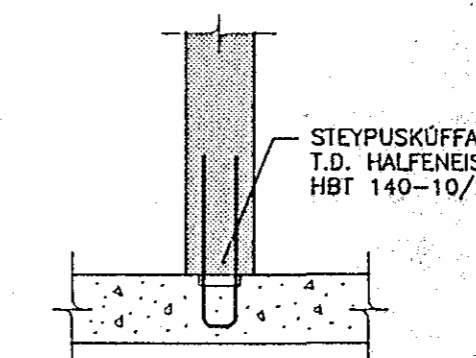
SNID C-C, 1:20



SNID D-D, 1:20



DEILL D-1, 1:20



ATH.: MINNSTA HÆÐ VEGGJA Á Fyllingu ER 800mm  
MINNSTA HÆÐ VEGGJA Á KLÖPP ER 300mm  
SKÝRINGAR SJÁ TEIKN. NR. -100

**hönnun hf** Ráðgjafarverktæðingar FRV · Síðumúla 1 · 108 Reykjavík  
Sími (91)814311 · Útbú: Reyðarfjörður · Hvolsvöllur

M.	KLETTABERG 46-52, HFJ.		E
H.	EMJ		D
T.	KaPú	BURDARVIRKI:	C
Y.		TRÖPPUR OG STÖÐVEGGIR VÍÐ HÚS 46-52,	B
G.		GRUNNMYND OG SNID.	A
DAGS	13/10/92	SAKJ.	
		MKV.	
		1:50/1:20	
			90330-126