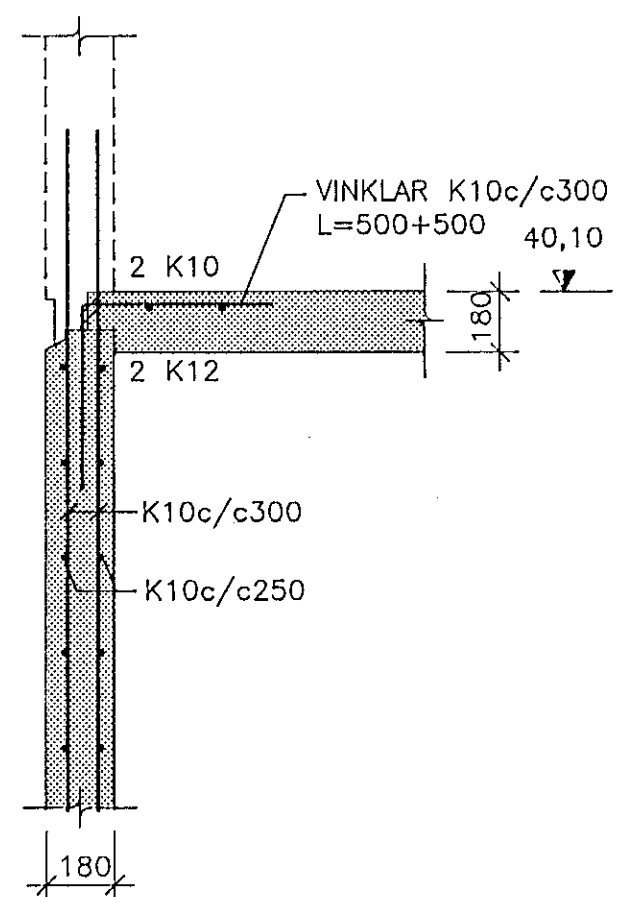
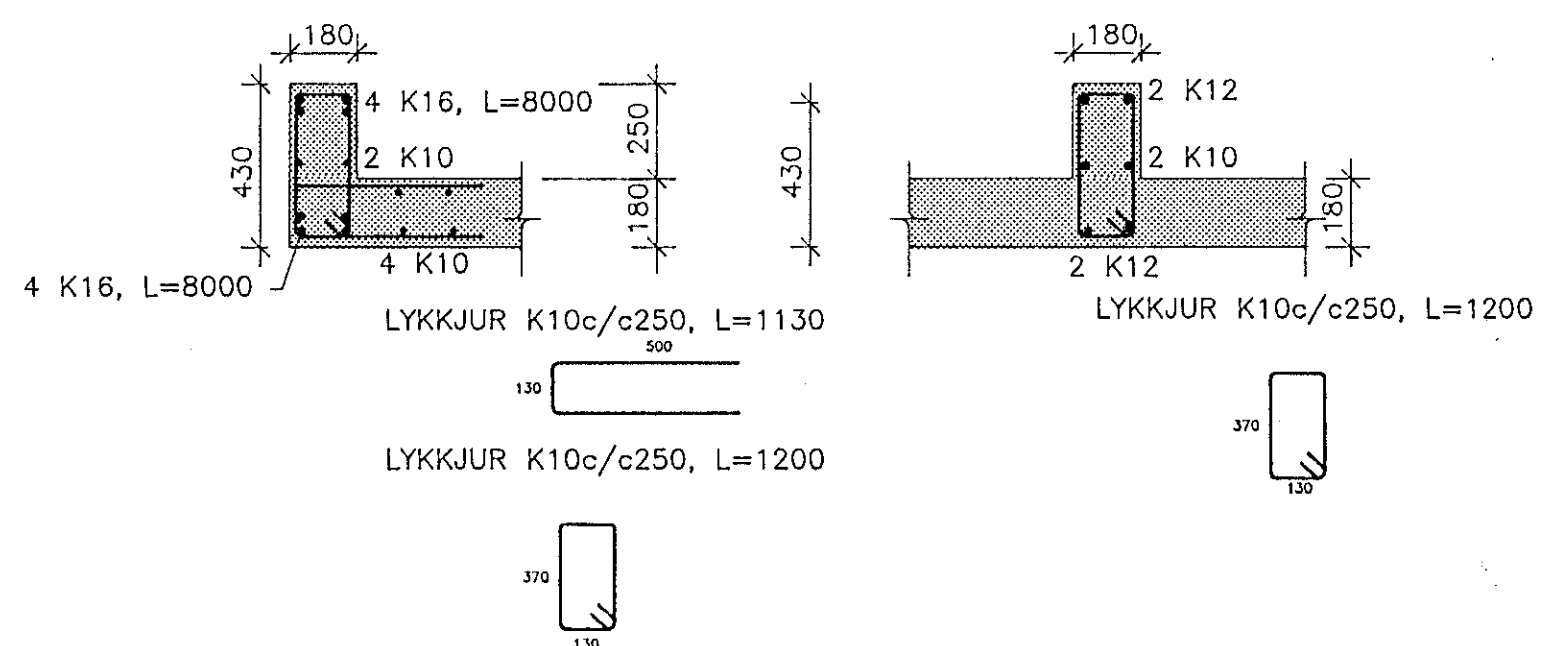


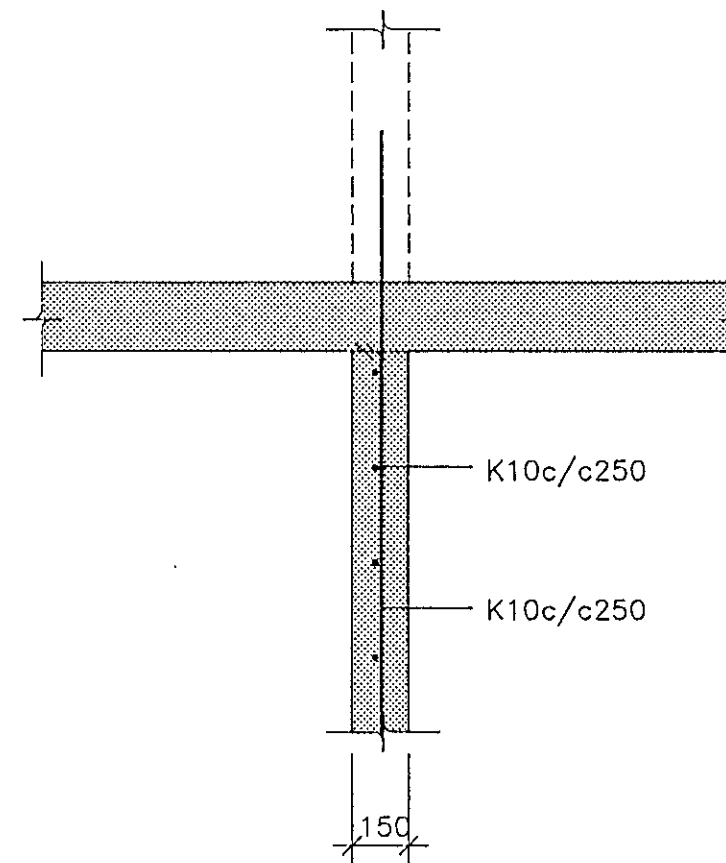
SNID A-A, 1:20



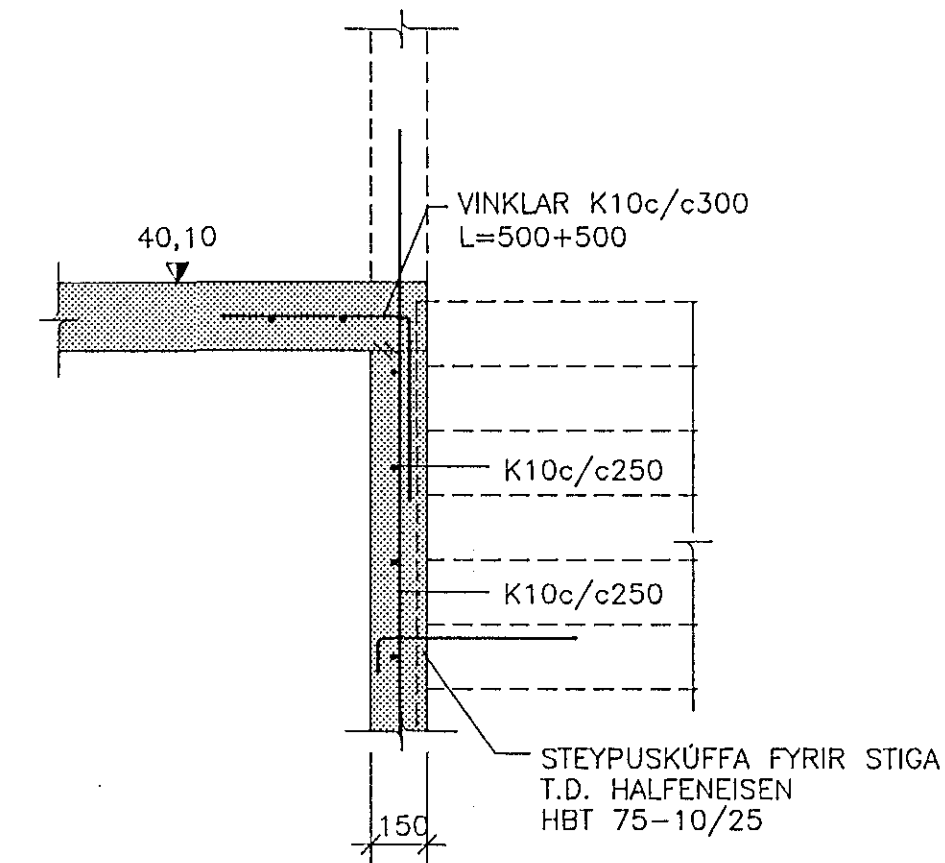
SNID B-B, 1:20



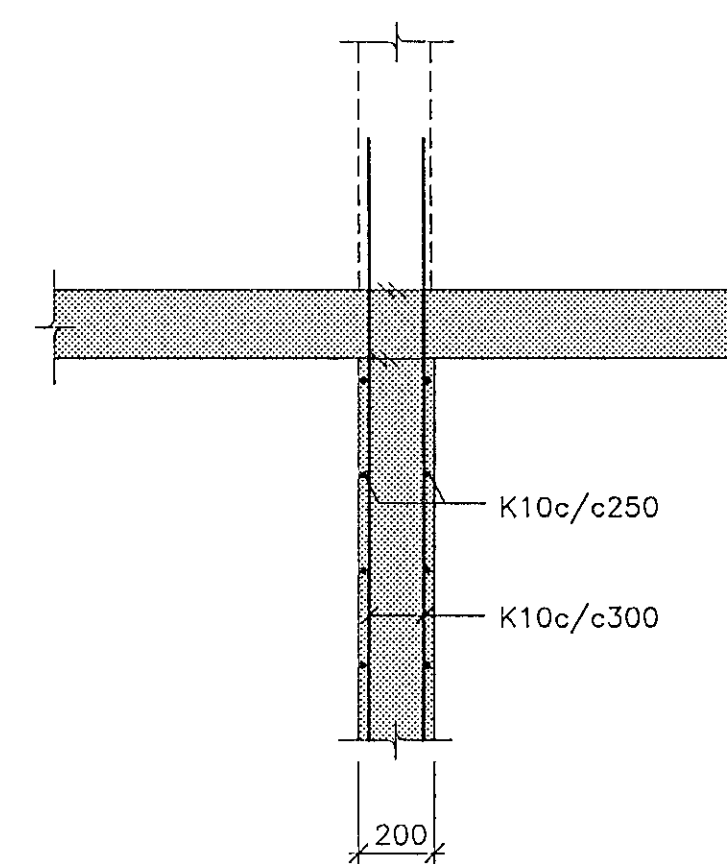
SNID C-C, 1:20



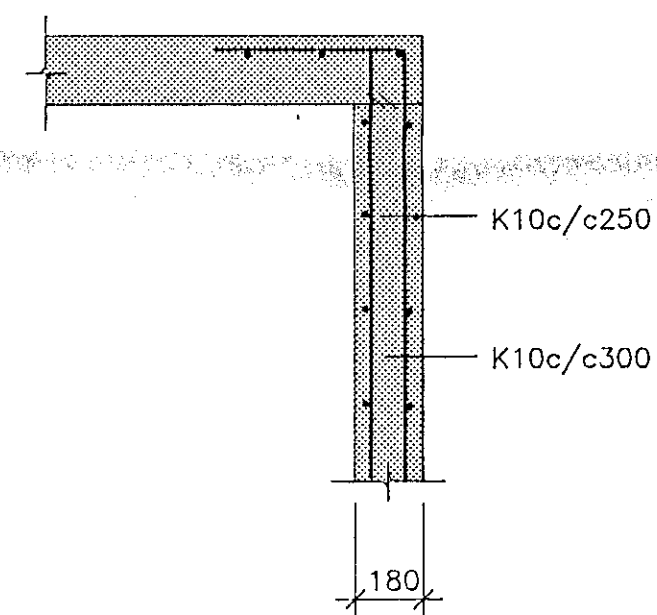
SNID D-D, 1:20



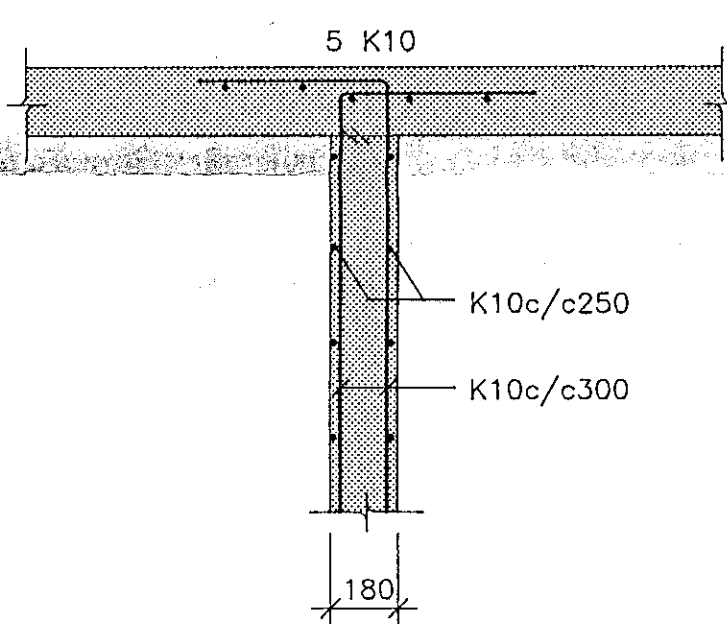
SNID E-E, 1:20



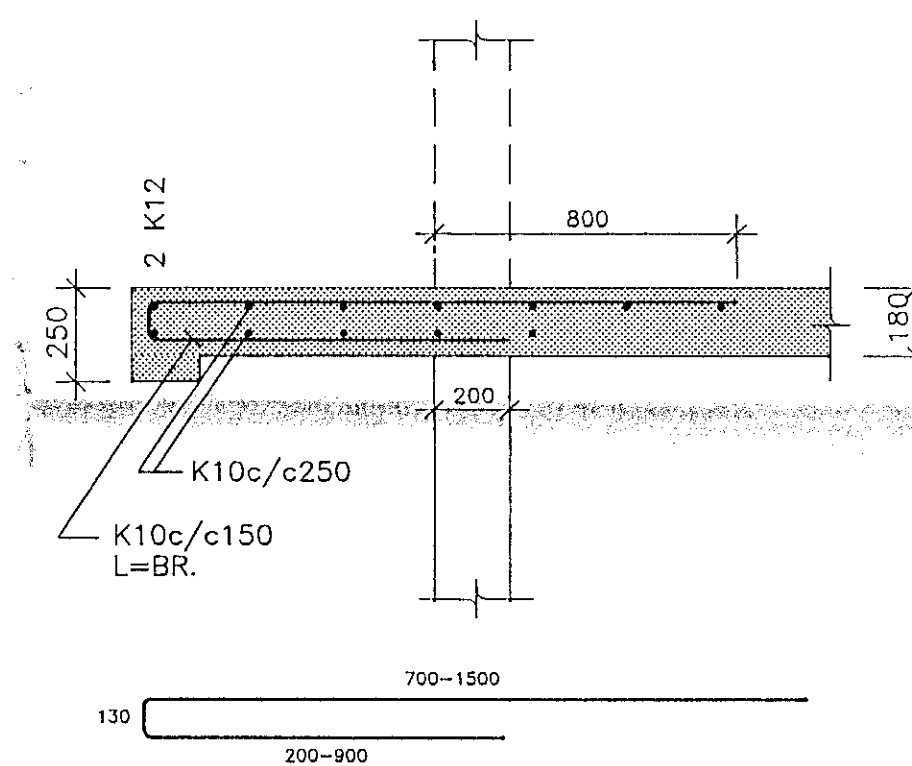
SNID F-F, 1:20



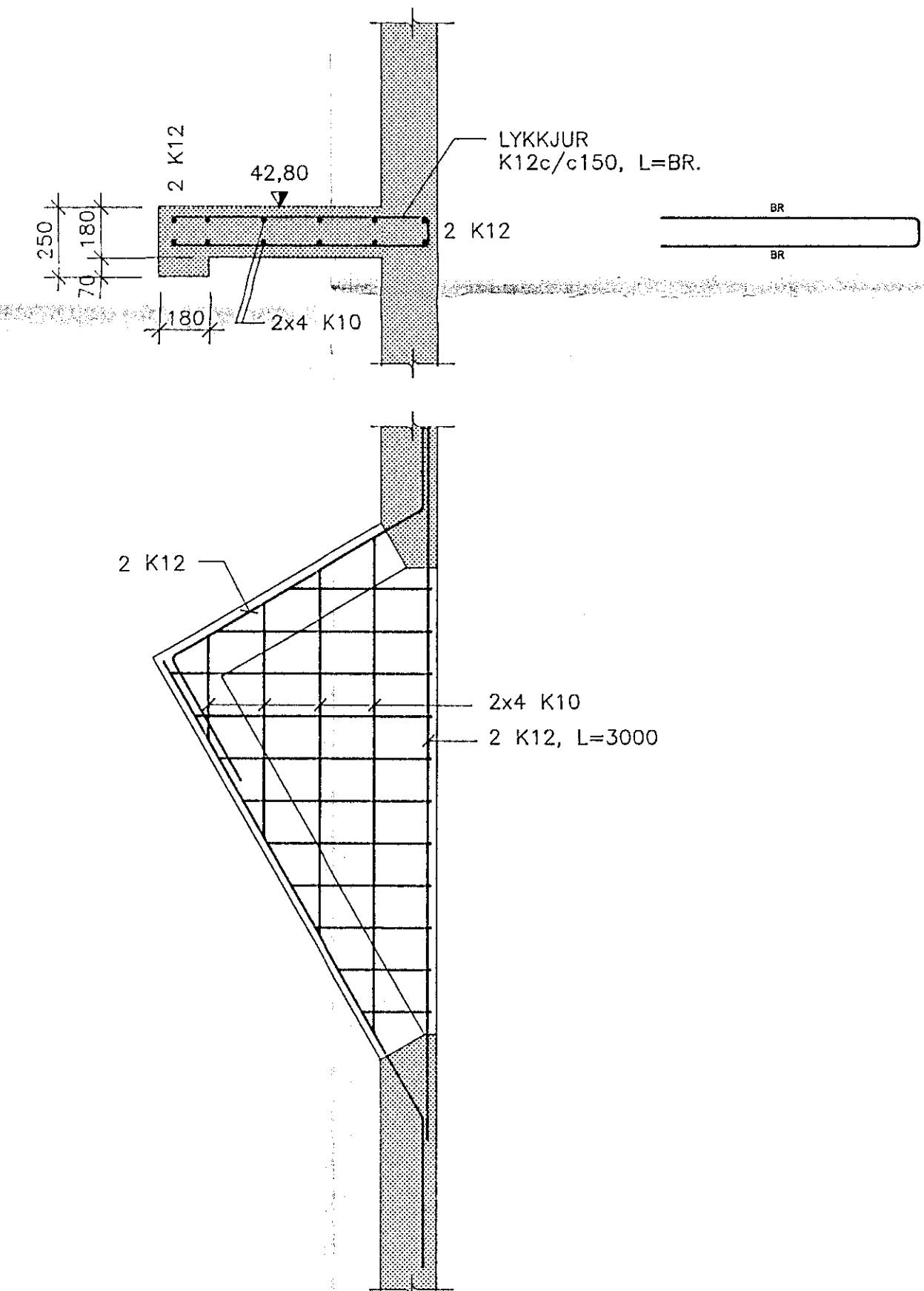
SNID G-G, 1:20



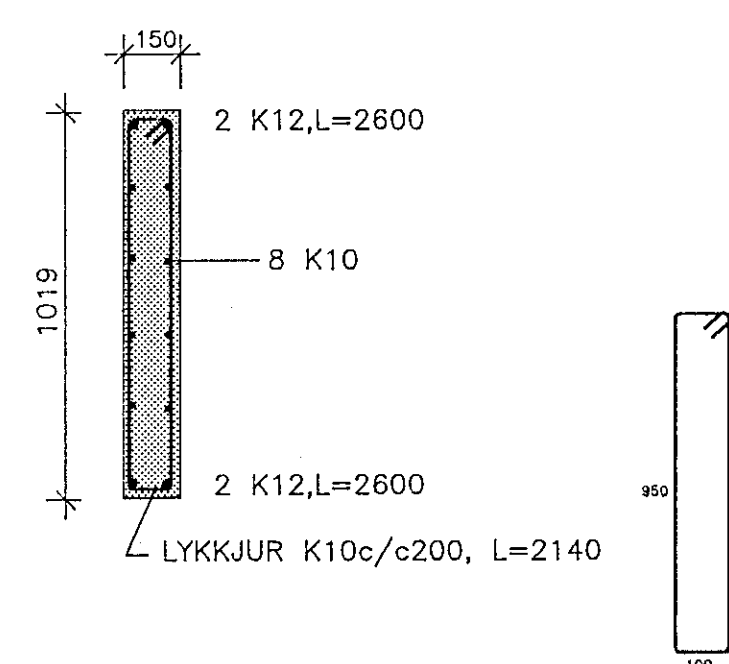
SNID H-H, 1:20



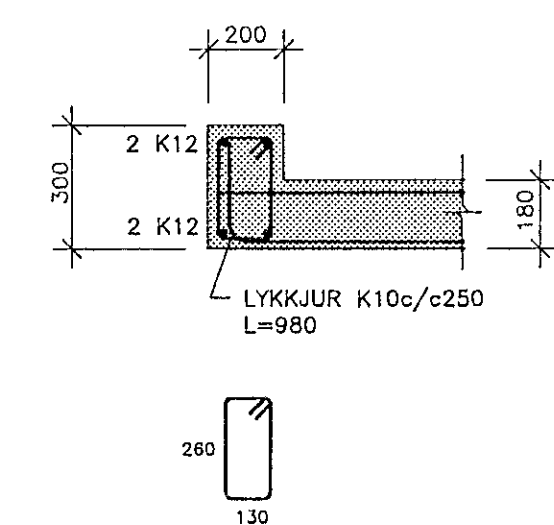
SNID I-I, 1:20



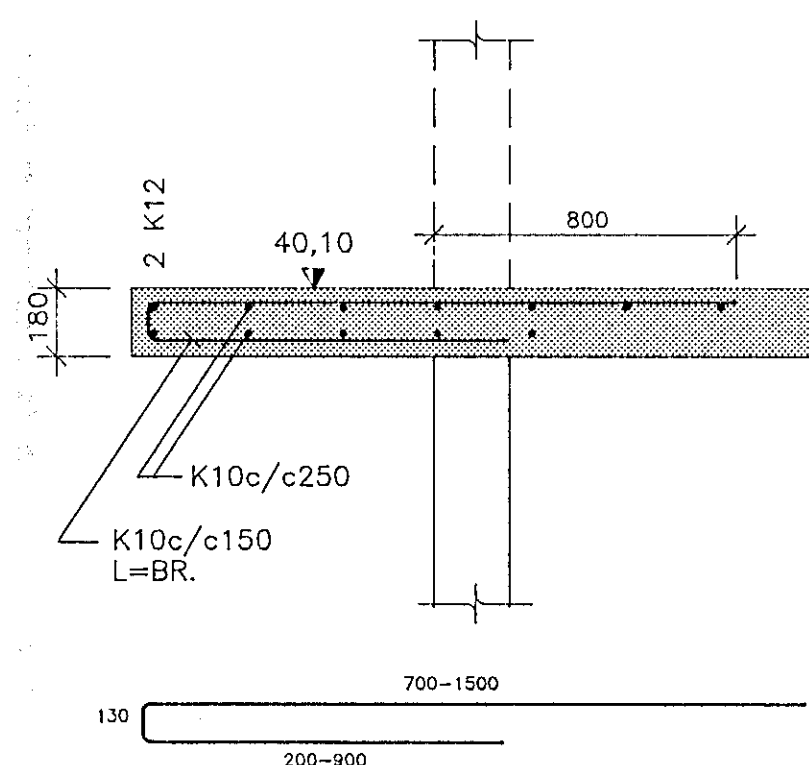
DEILI D-1, 1:20



DEILI D-2, 1:20



SNID I-I, 1:20



ALMENNAR SKÝRINGAR: SJÁ TEIKN. NR. -100

hönnun hf

Ráðgjafarverkefnding FRV, Stúdentarástjóðun Reykjavíkur
Sími (91)814311 · Útibú: Reyðarfjörður-Hvolsvöllur

18 MAY 1992
HFVÍARFJÖRDARÞÉ
1

M.		KLETTABERG 58-64, HFJ.	E
H.	EMJ		D
T.	Kabó	BURDARVIRKI:	C
Y.		PLATA YFIR 3. HÆÐ, SNID A-A TIL H-H	B
G.		OG DEILI D-1 TIL D-2	A

107.DWG\1=20\A1mm

DAGS 2.9.1991

SKAÐ

[Signature]

MKV 1:20

91330-107