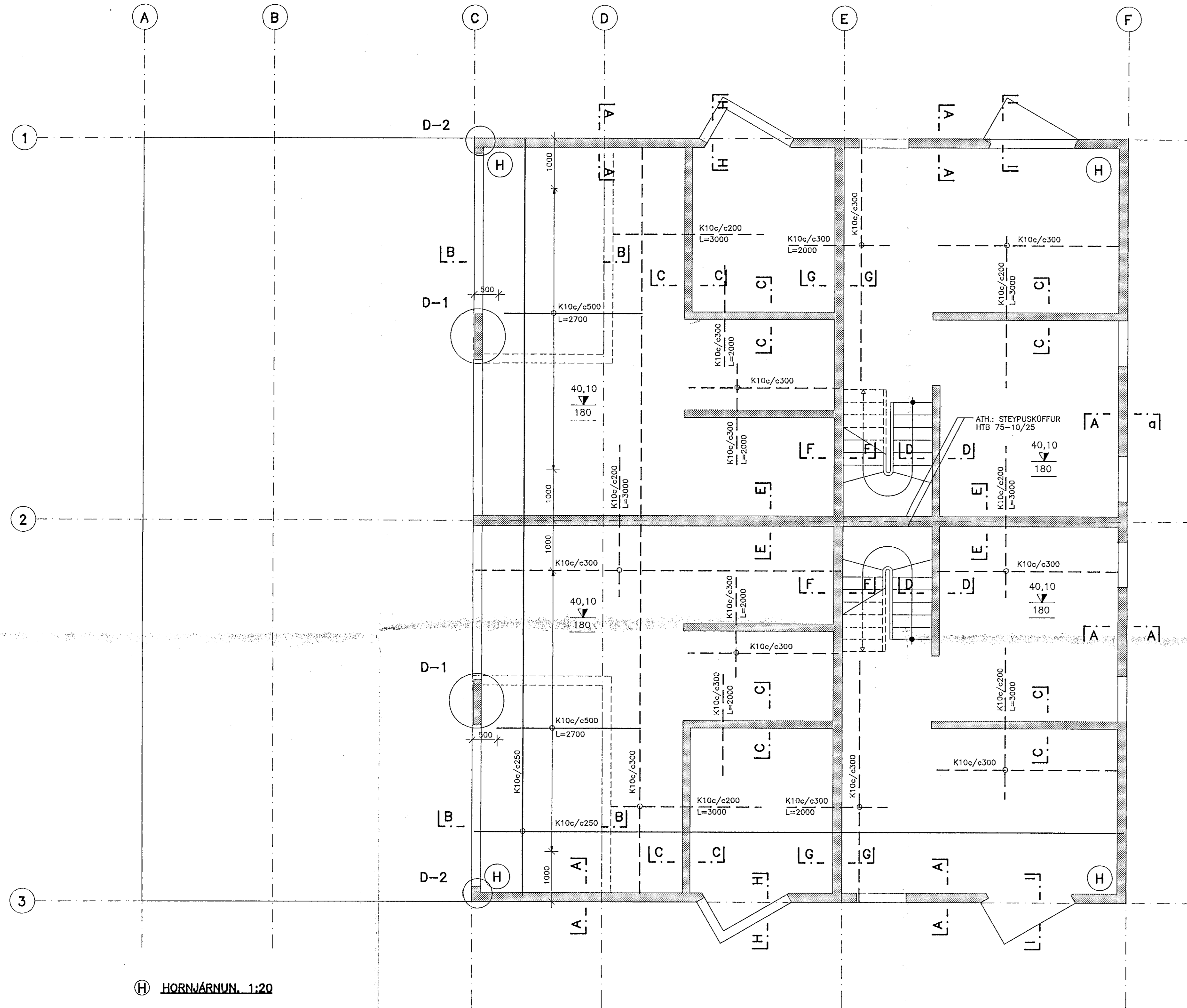
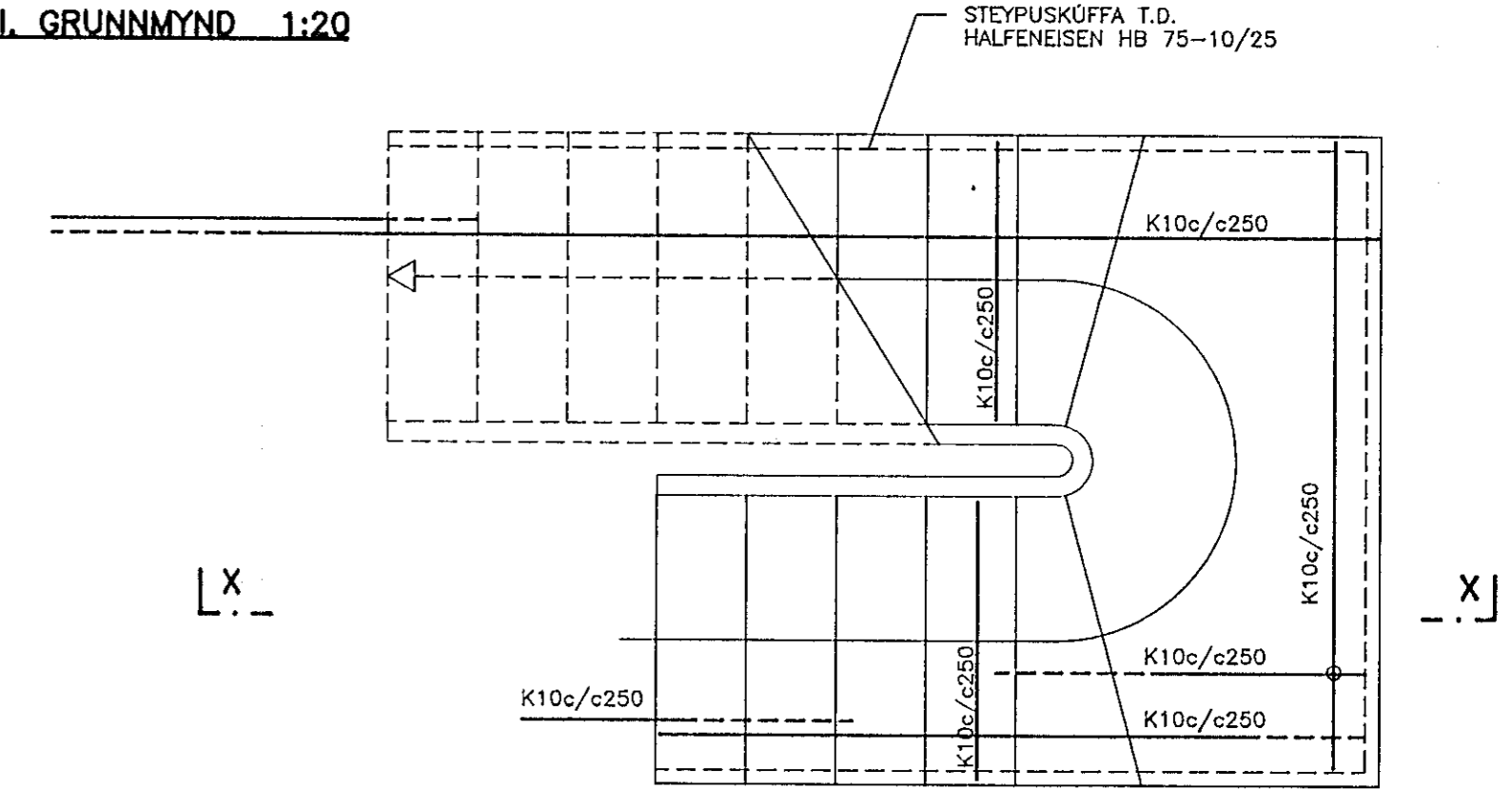


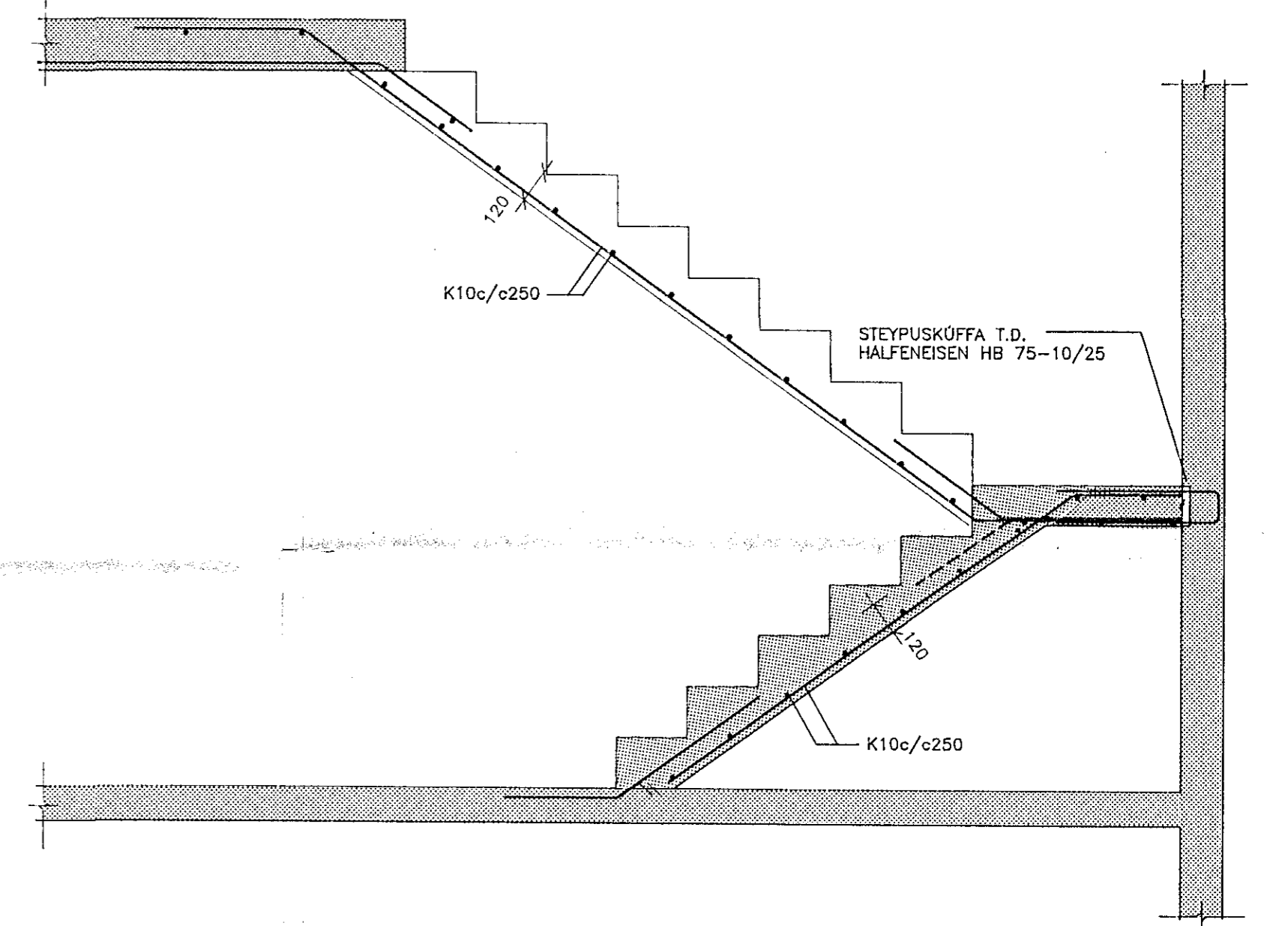
GRUNNMYND. 1:50



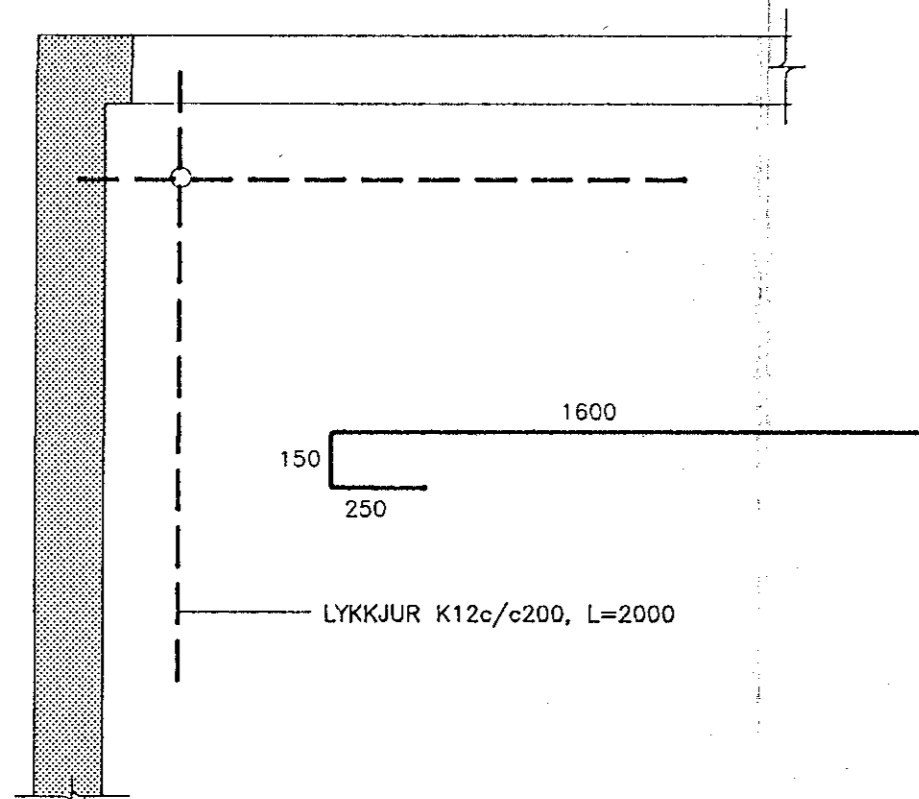
STIGI GRUNNMYND 1:20



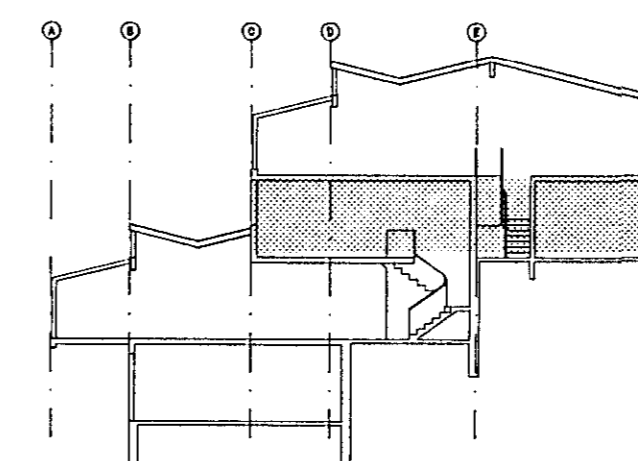
SNID X-X. 1:20



H HORNJÄRNUN. 1:20



LYKILMYND, SNID



SKÝRINGAR:

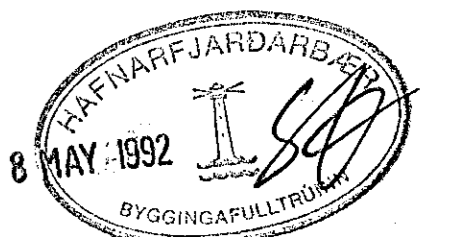
STEINSTEYPA
FRAMKVEMDAFLOKKUR: B

STEYPUGÆÐI
BRÖTPÓLSFLOKKUR: S-200
SEMENTSMAGN Í ÚTVEGGJUM >300kg/m³

BENDISTÁL
STÁLGÆÐI: Ks40

ALMENNAR SKÝRINGAR SJÁ TEIKN. NR.-100

SNID A-A TIL I-I OG DEILI D-1 OG D-2 SJÁ TEIKN. NR.-107



hönnun hf Ráðgjafarverkræðingur FRV · Síðumúla 1 · 108 Reykjavík
Sími (91)814311 · Útibú: Reyðarfjörður · Hvolsvöllur

M.	KLETTABERG 58-64, HFJ.	E
H. EMJ		D
T. KaBo	BURÐARVIRKI:	C
Y.	VEGGIR OG LOFTPLATA 3. HÆÐAR	B
G.	GRUNNMYND	A

106.DWG_1=50\A1 (mm)

DAGS 2.9.1991 SAMP MKV 1:50 / 1:20 91330-106