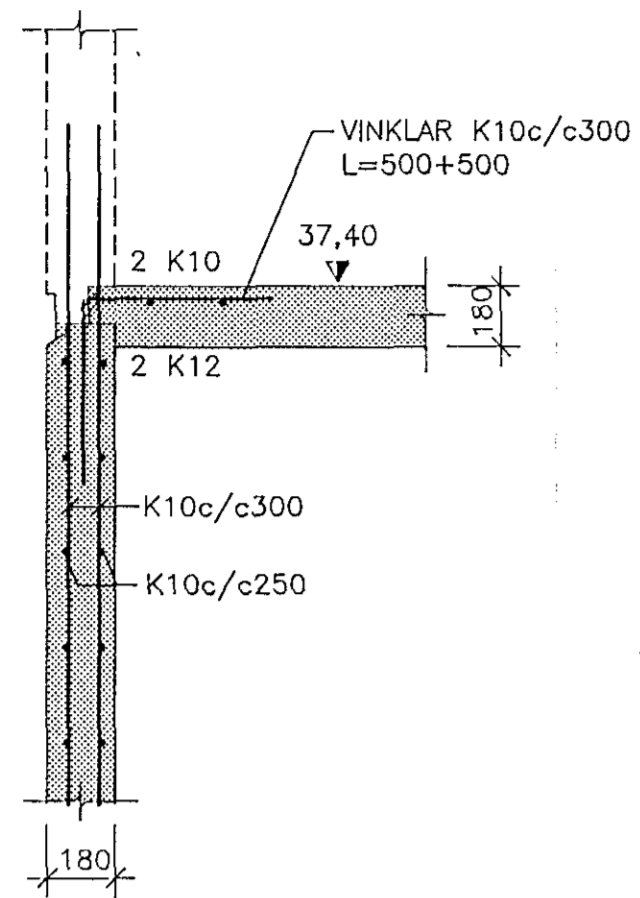
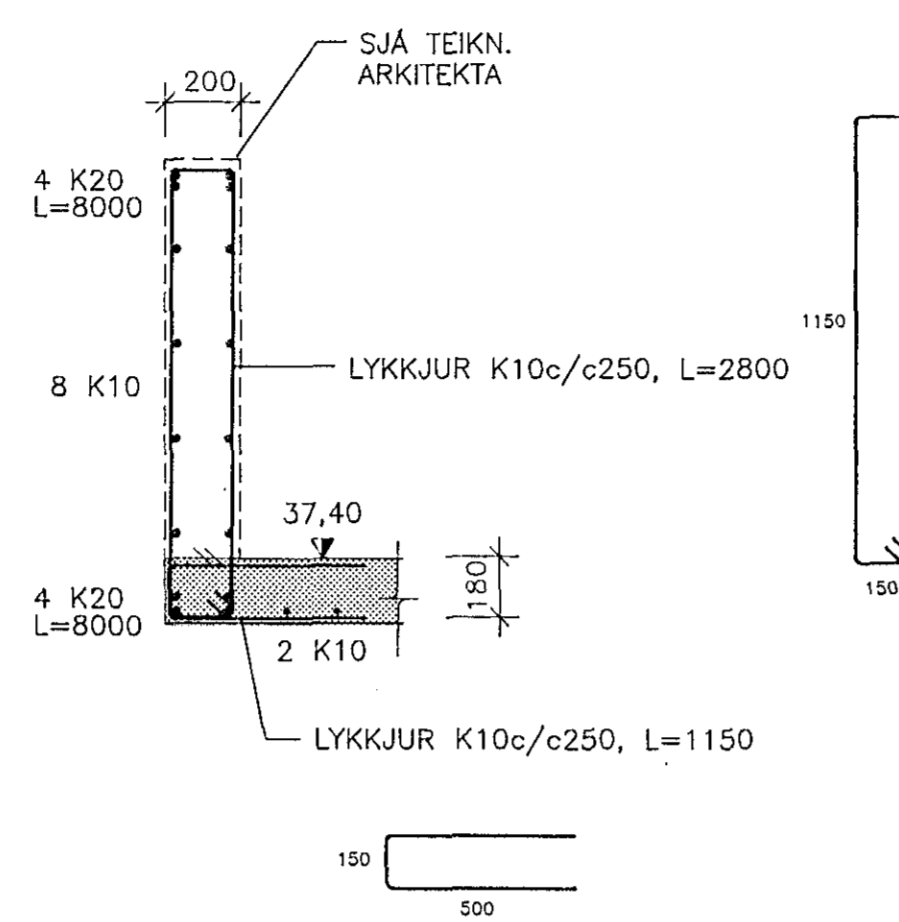


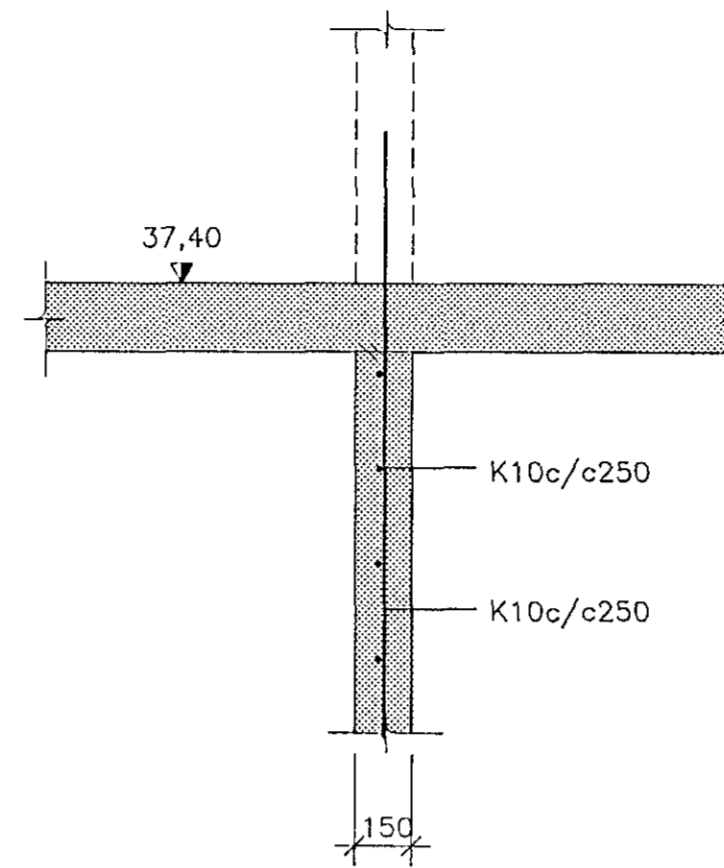
SNID A-A, 1:20



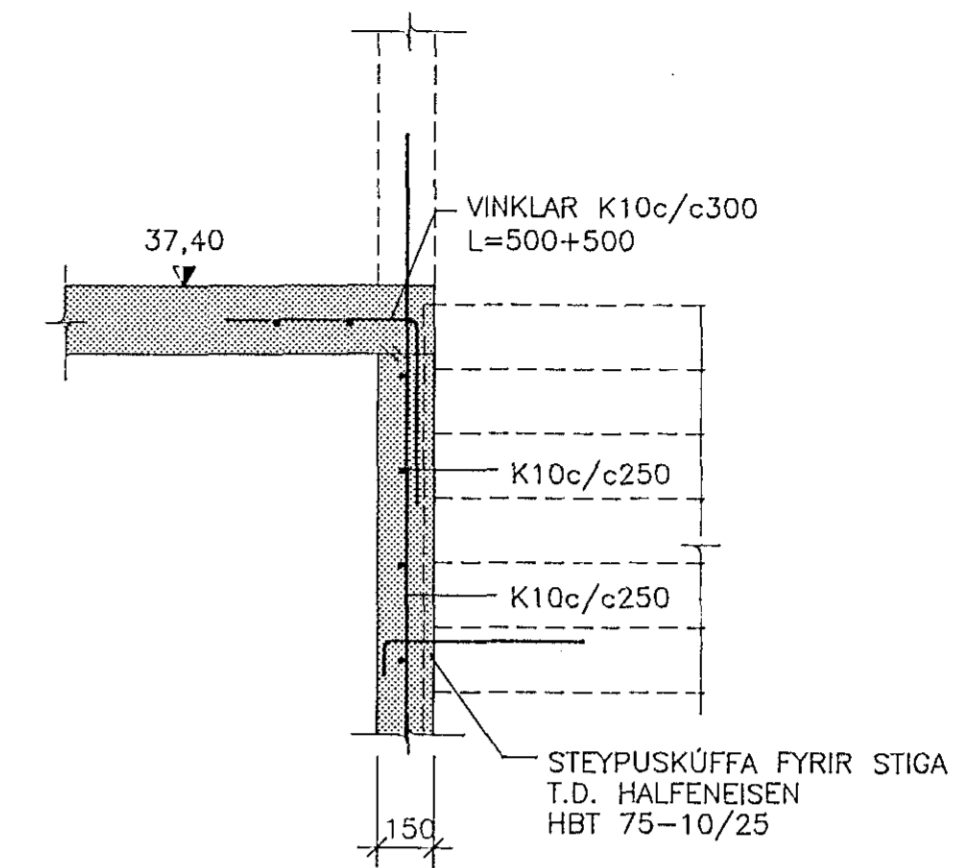
SNID B-B, 1:20



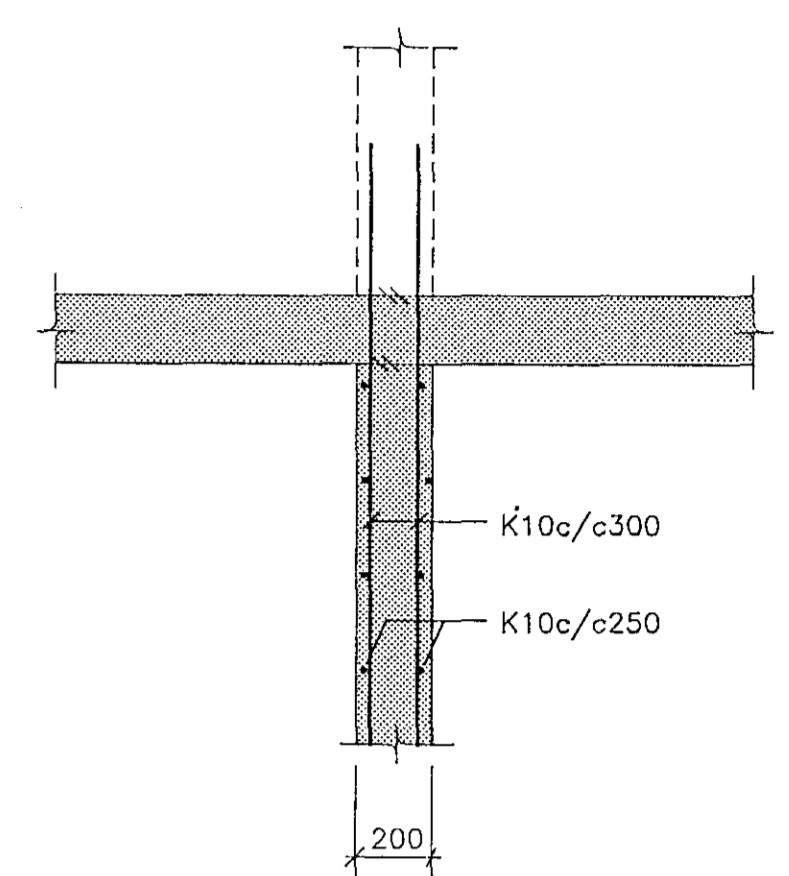
SNID C-C, 1:20



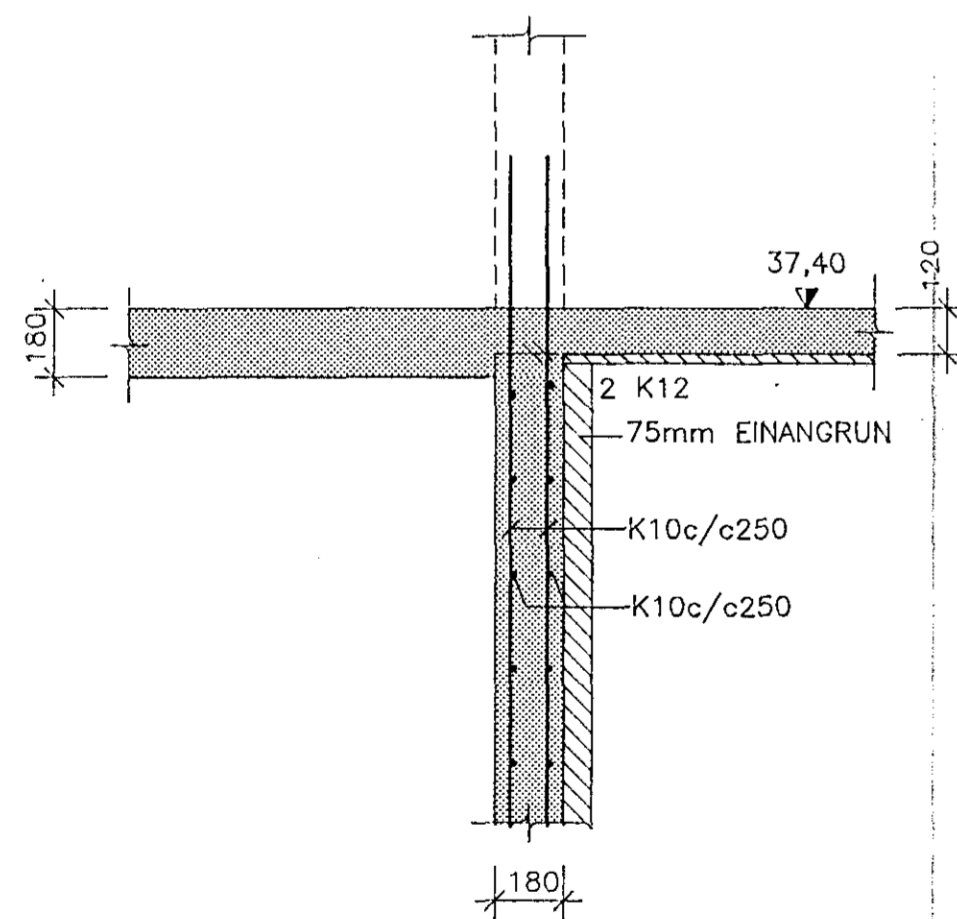
SNID D-D, 1:20



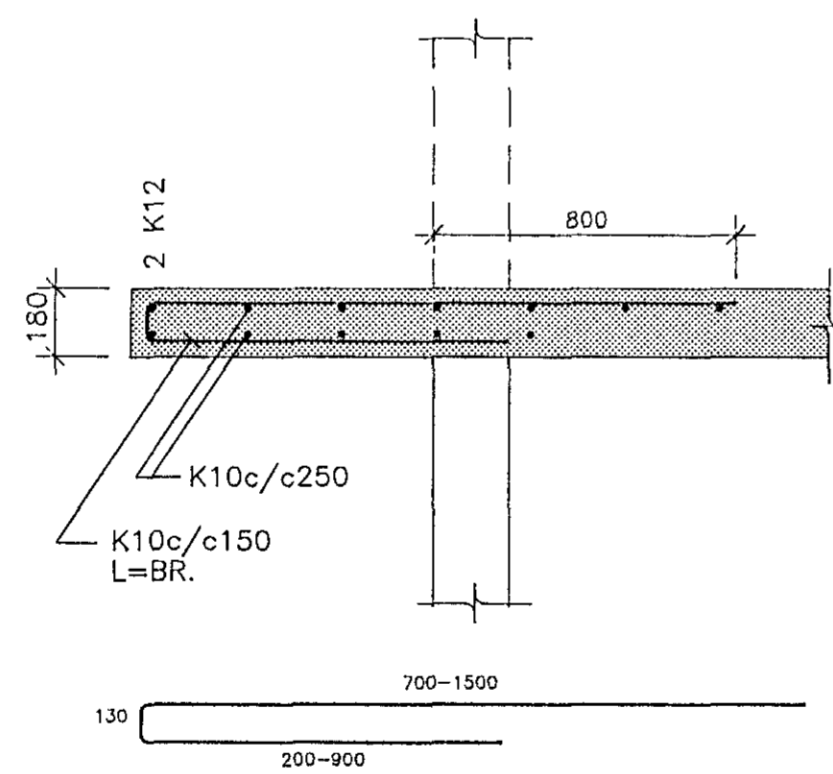
SNID E-E, 1:20



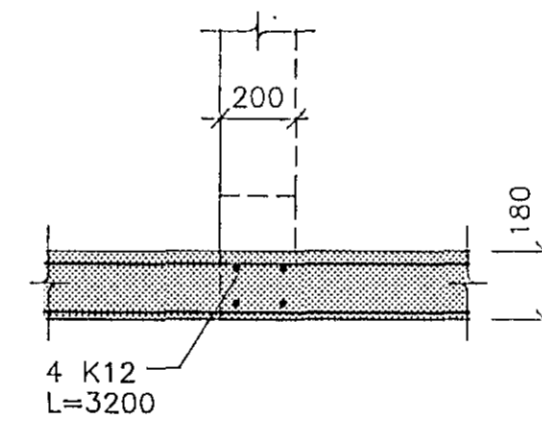
SNID F-F, 1:20



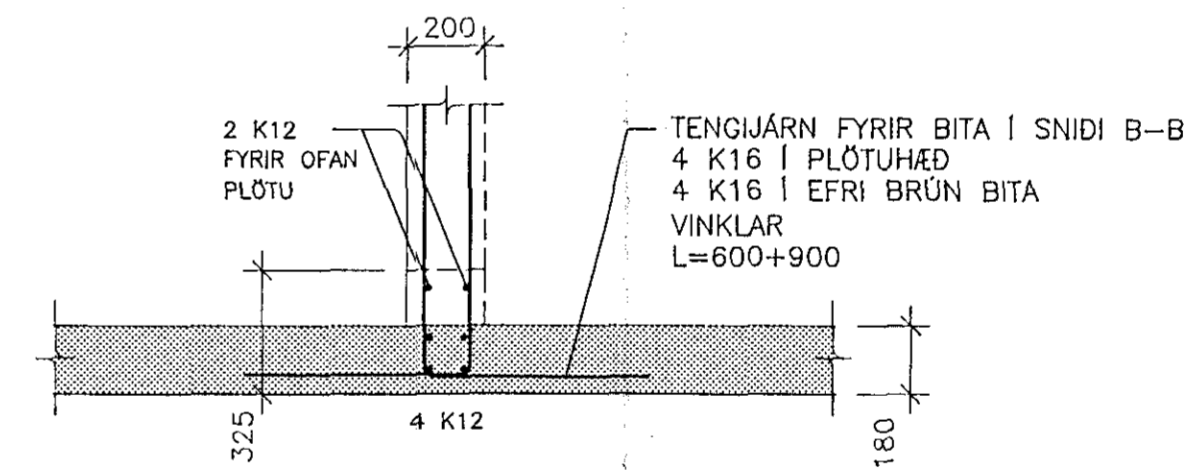
SNID G-G, 1:20



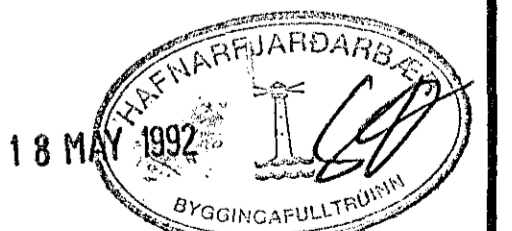
DEILI D-1, 1:20



DEILI D-2, 1:20



ALMENNAR SKYRINGAR: SJA TEIKN. NR. -100



hönnun hf Ráðgjafarverkfæringar FRV · Síðumúla 1 · 108 Reykjavík
Sími (91)814311 · Útbú: Reyðarfjörður · Hvolsvöllur

M.	KLETTABERG 58-64, HFJ.	E
H.	EMJ	D
T.	KGP	C
Y.	BURDARVIRKI: PLATA YFIR 2. HÆÐ, SNID A-A TIL G-G OG DEILI D-1 TIL D-2	B
G.		A
DAGS	2.9.1991	SKV
SAMP	<i>[Signature]</i>	1:20
105.DWG/1=20		90330-105