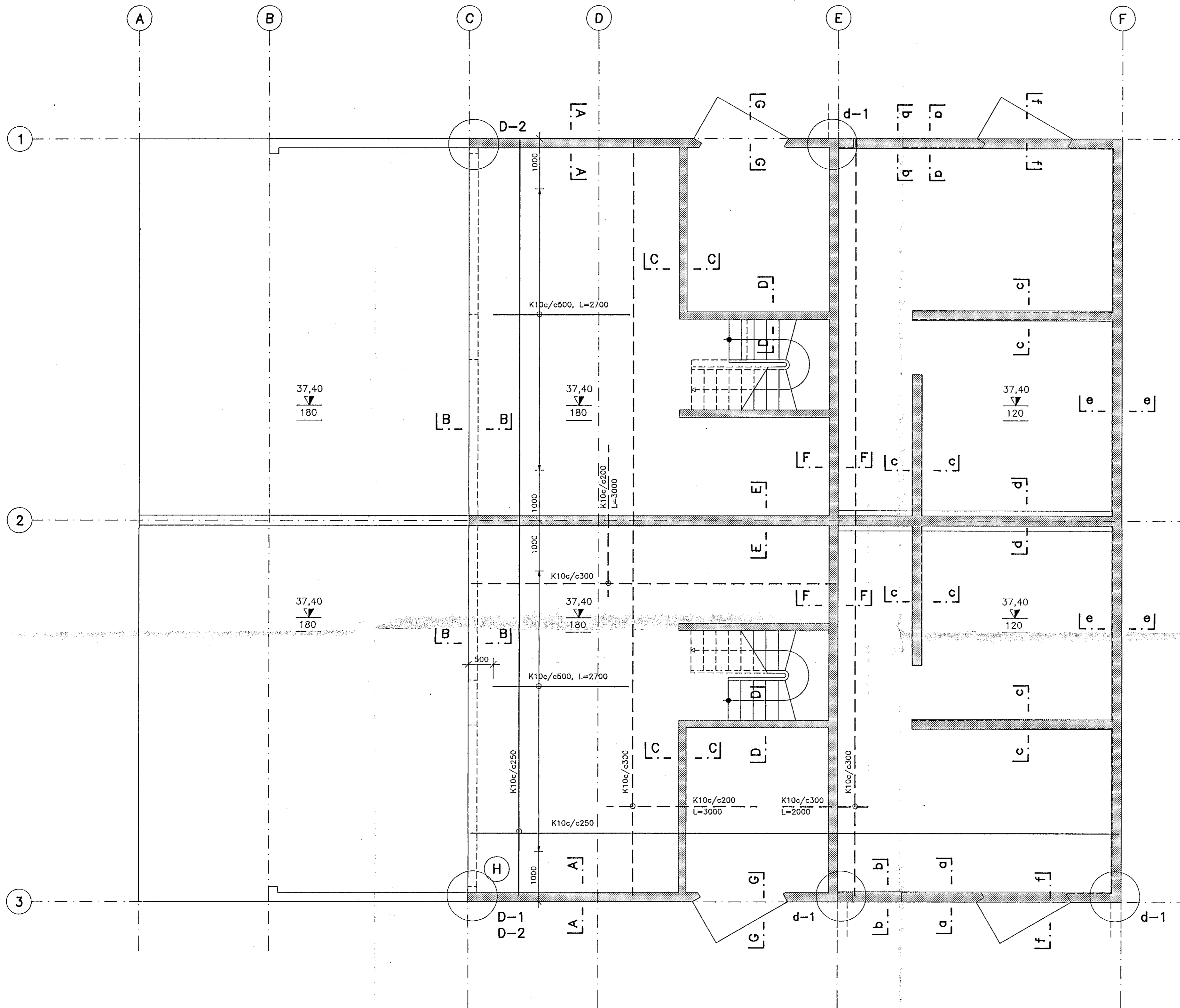
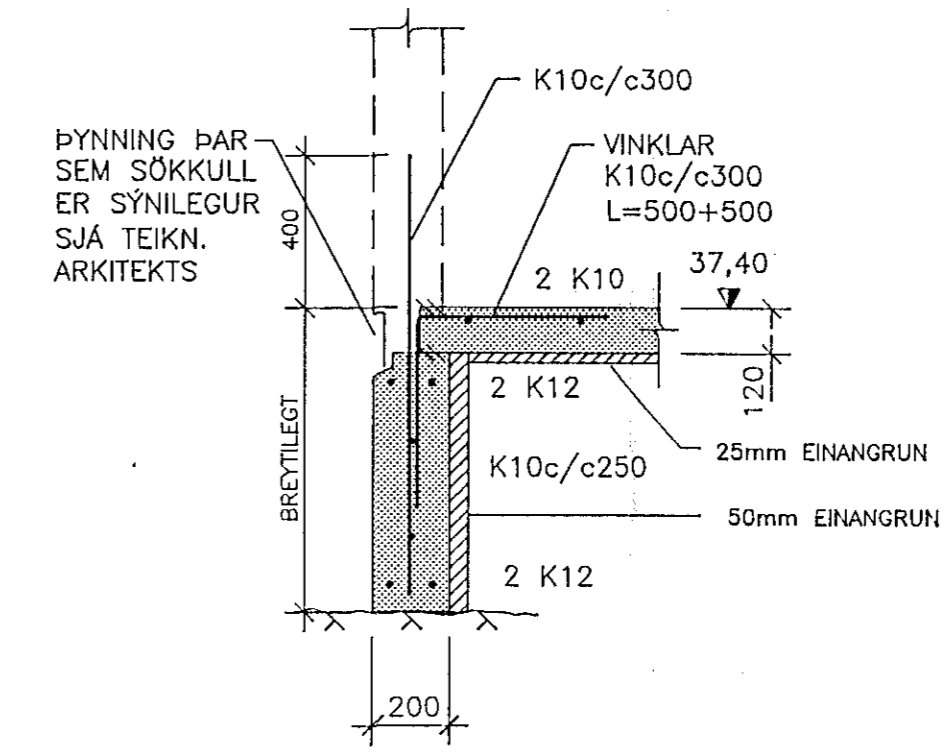


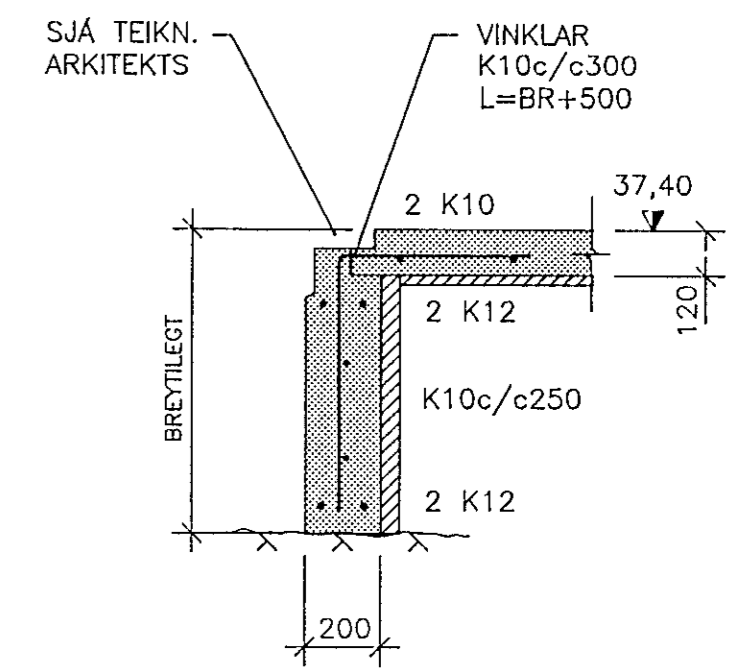
GRUNNMYND. 1:50



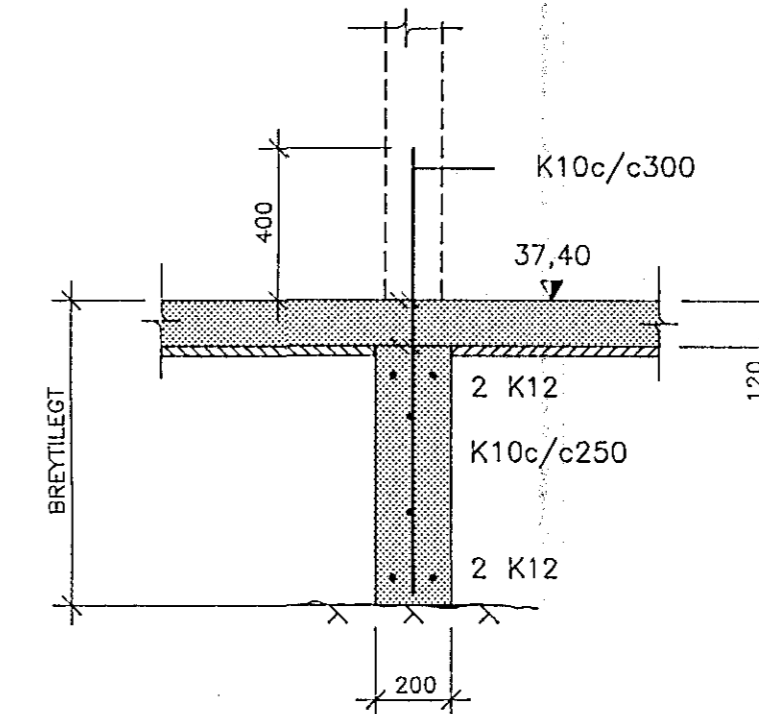
SNID a-a, 1:20



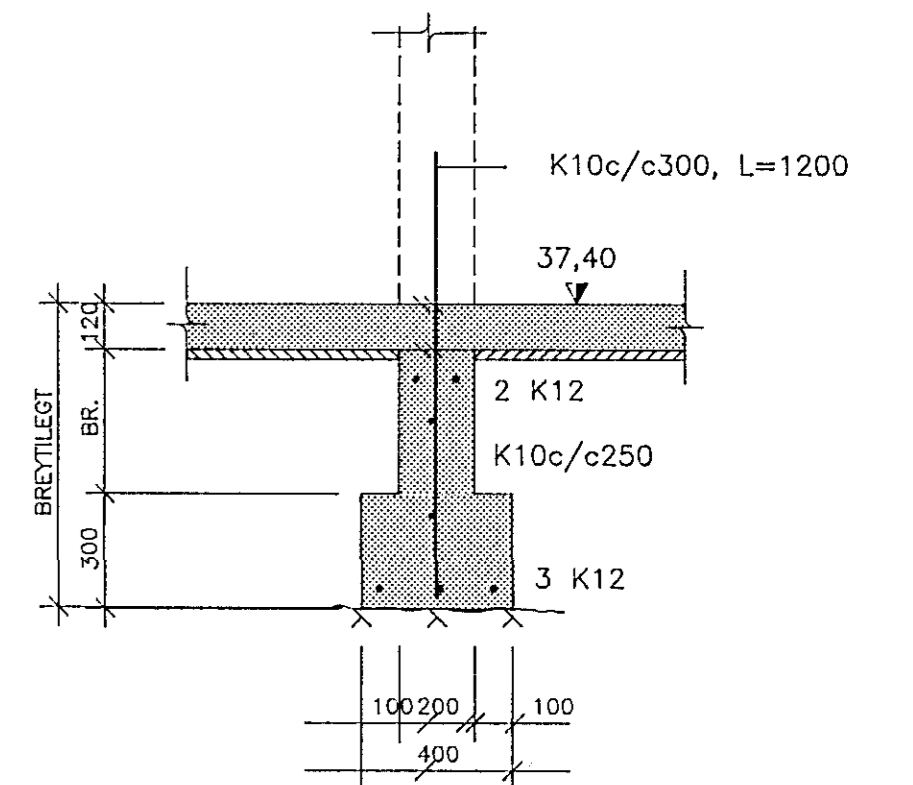
SNID b-b, 1:20



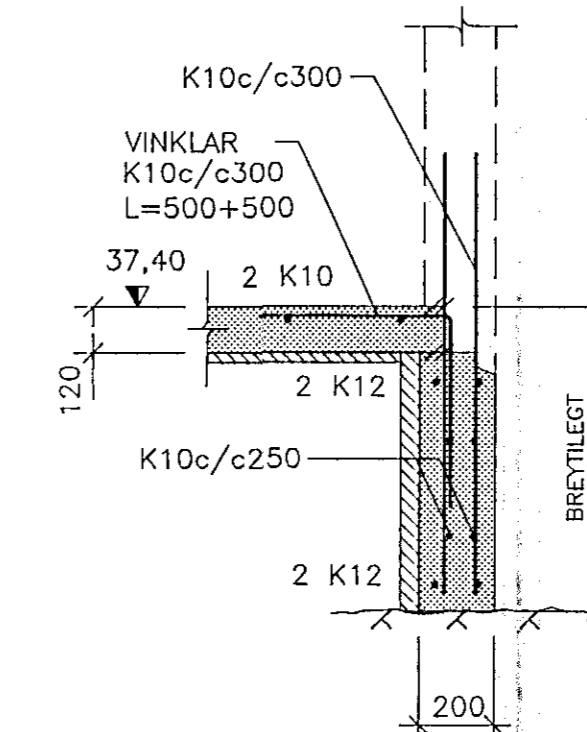
SNID c-c, 1:20



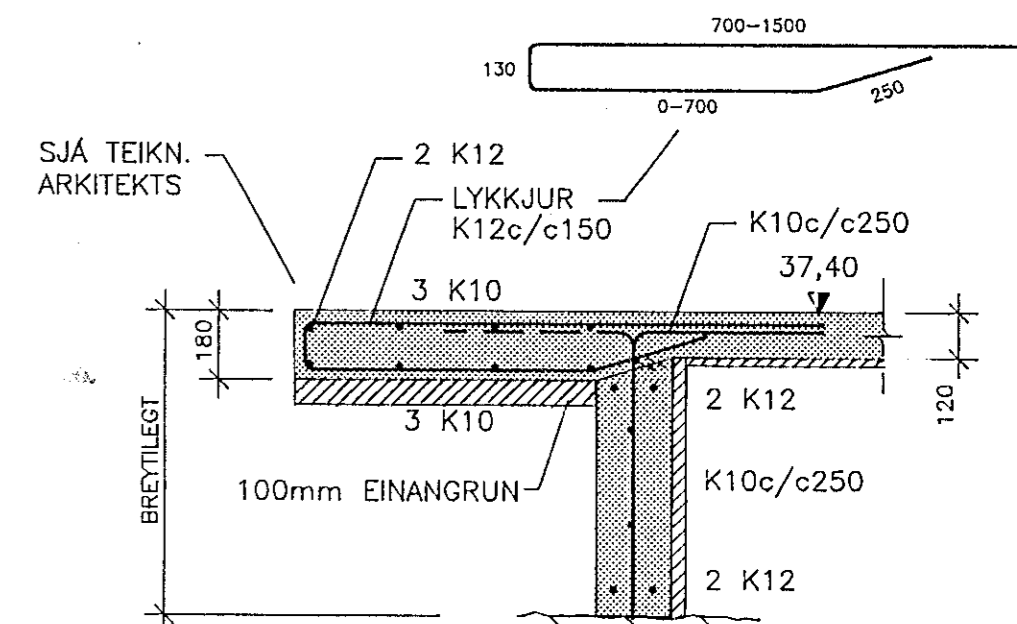
SNID d-d, 1:20



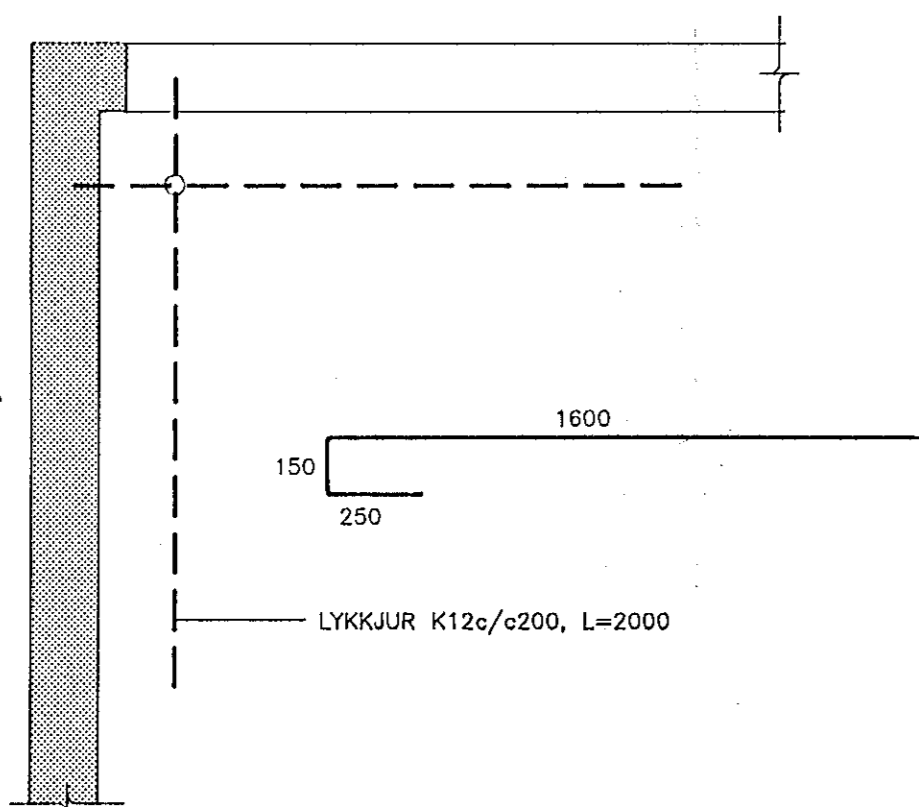
SNID e-e, 1:20



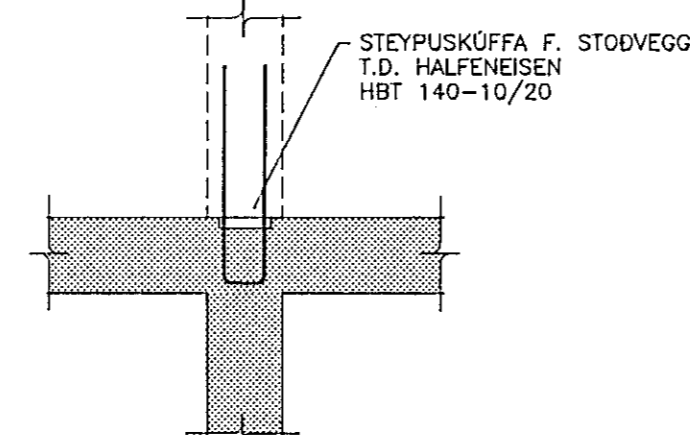
SNID f-f, 1:20



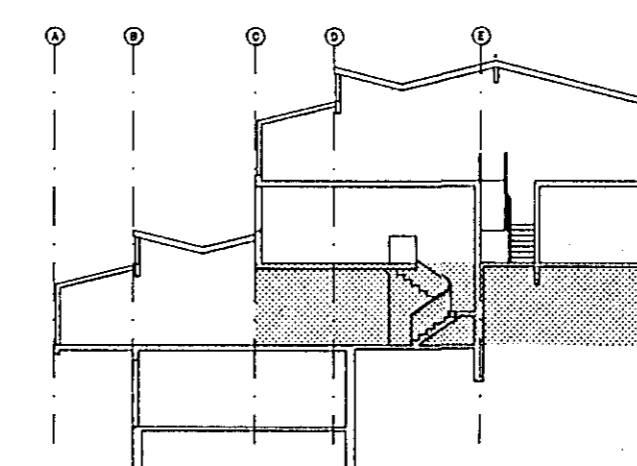
H HORNJÁRNUN. 1:20



DEILI d-1, 1:20



LYKILMYND, SNID



SKÝRINGAR:

BERANDI JÁRDVEGUR ER KLÖPP
MESTA ÁLAG ER MINNA EN 1,0 MPa

STEINSTEYPA
FRAMKVÆMDAFLOKKUR: B

STEYPUGÆDI
BRÖTPOLSFOKKUR: S-200
SEMENTSMAGN: í sökkjum >300kg/m³
í veggjum >300kg/m³

BENDISTÁL
STÁLGÆDI: Ks40

ALMENNAR SKÝRINGAR SJÁ TEIKN. NR.-100
SNID A-A TIL G-G OG DEILI D-1 OG D-2 SJÁ TEIKN. NR. -105

hönnun hf Ráðgjafarverkfæðingur FRV · Siðumúla 1 · 108 Reykjavík
Sími (91)914311 · Útibú: Reyðarfjörður · Hvolsvöllur

M.	KLETTABERG 58-64, HFJ.	E
H. EMJ		D
T. Kabo	BURDARVIRKI:	C
Y.	VEGGIR OG LOFTPLATA 2. HÆÐAR	B
G.	OG UNDIRSTÖÐUR 3. HÆÐAR, GRUNNMYND	A