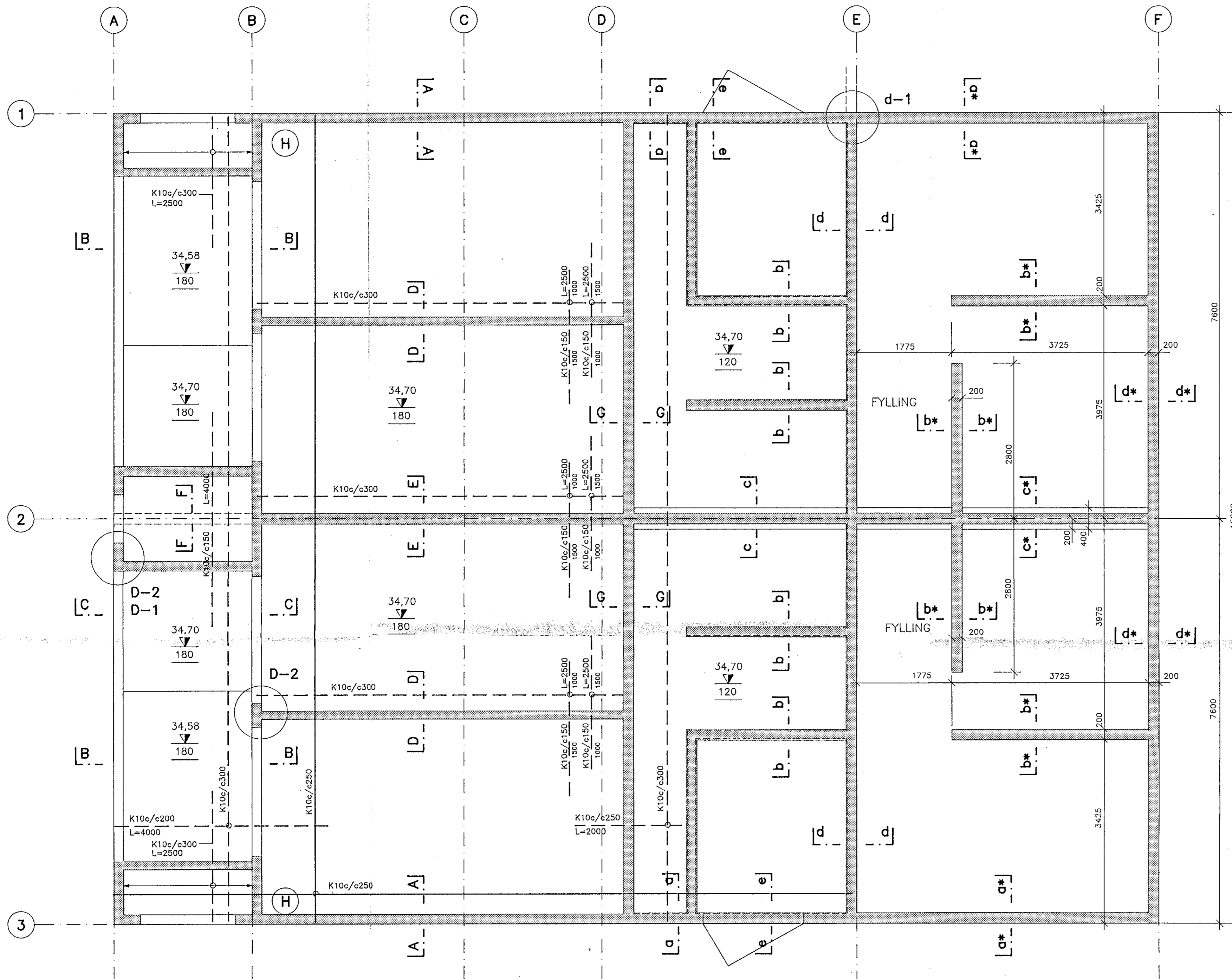
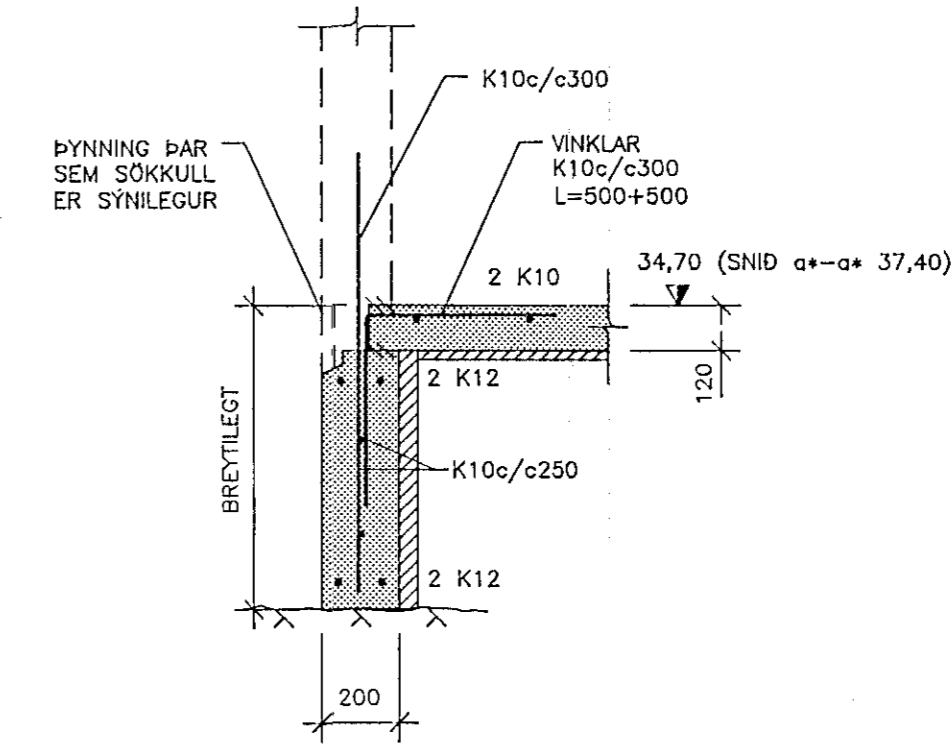


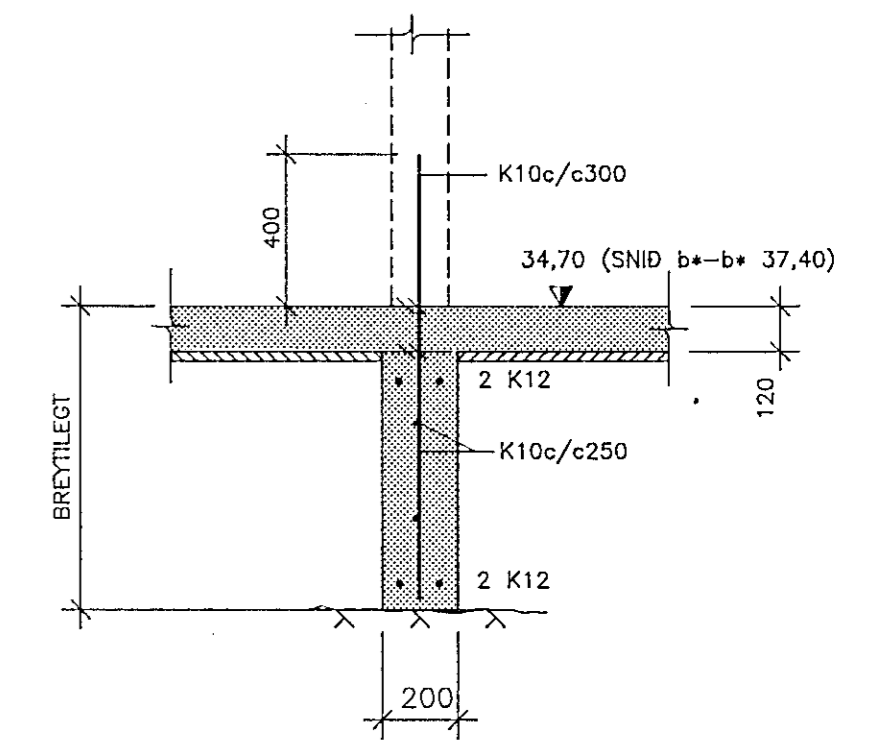
GRUNNMYND, 1:50



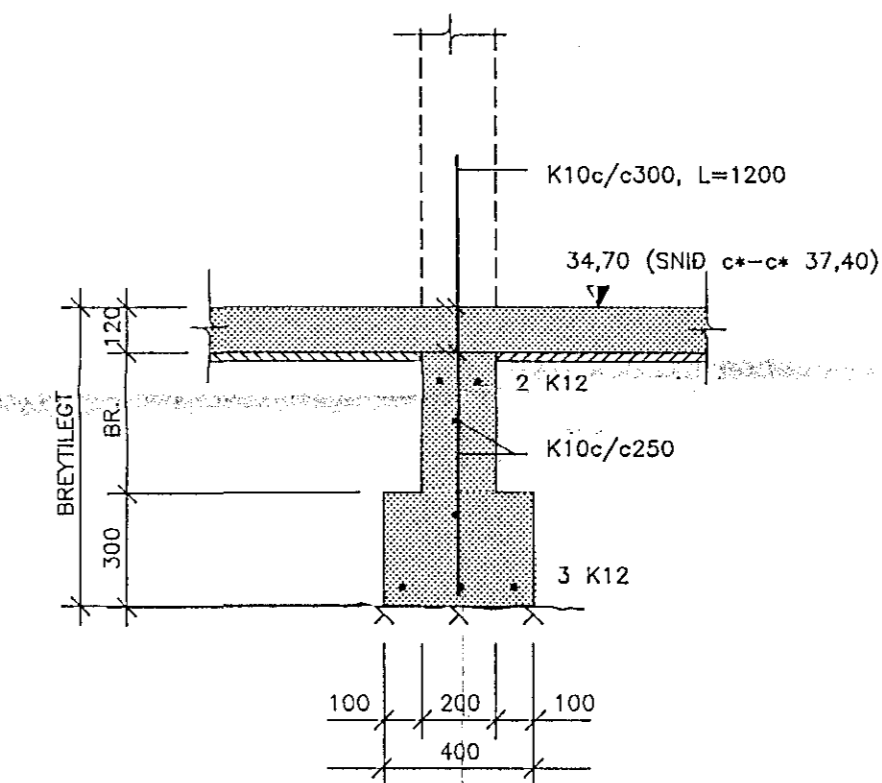
SNID a-a, 1:20
SNID a*-a*, 1:20



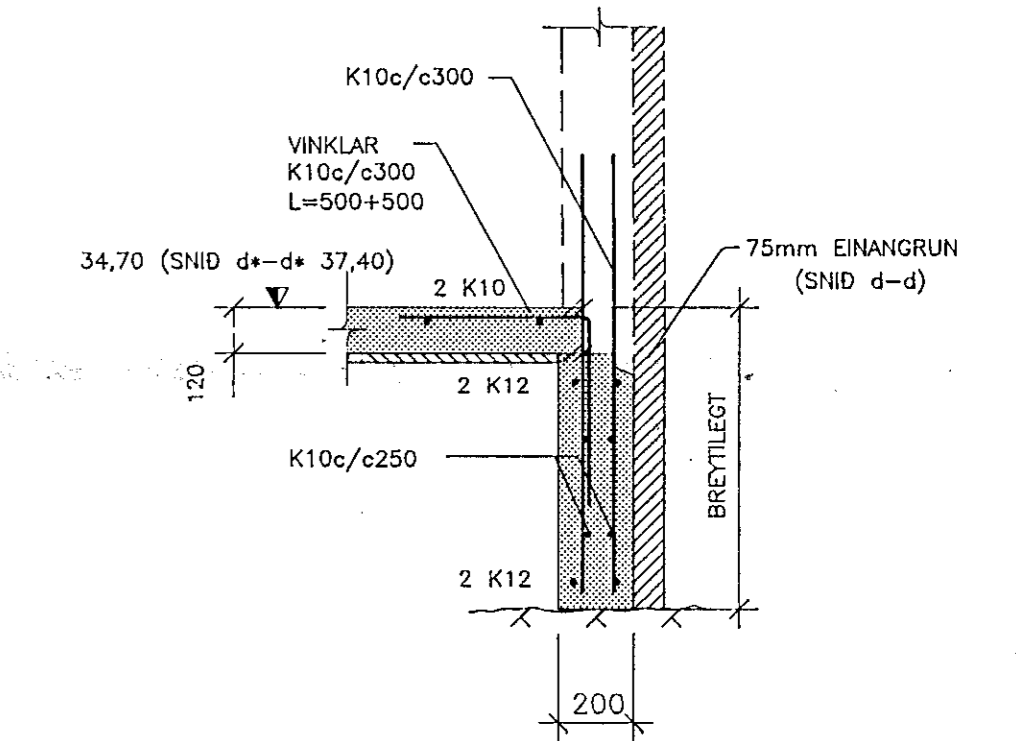
SNID b-b, 1:20
SNID b*-b*, 1:20



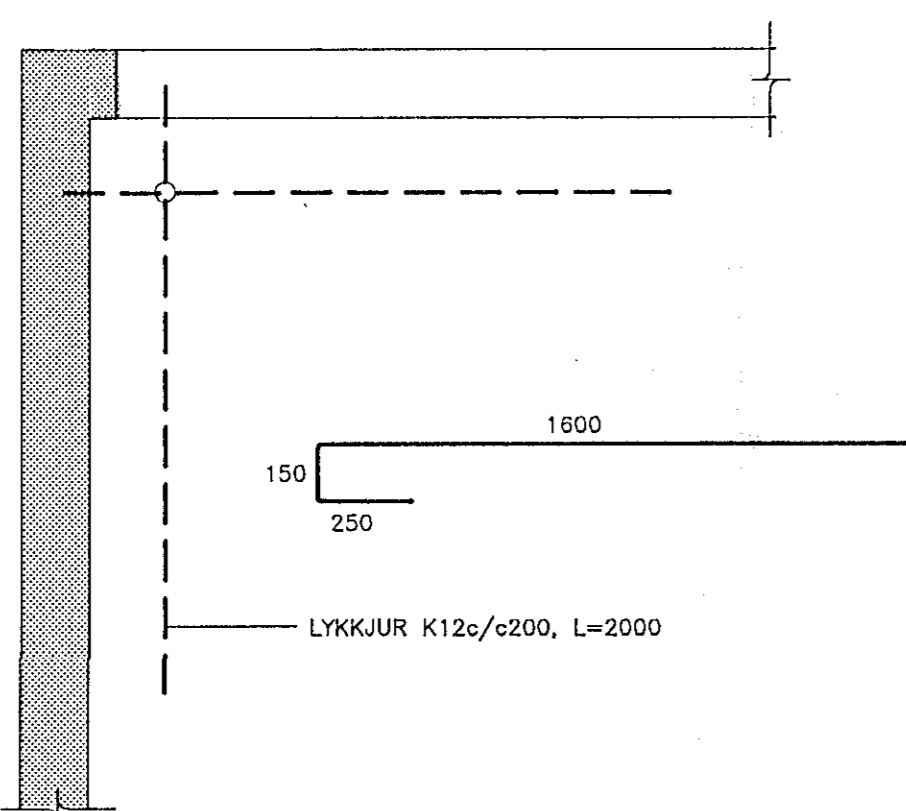
SNID c-c, 1:20
SNID c*-c*, 1:20



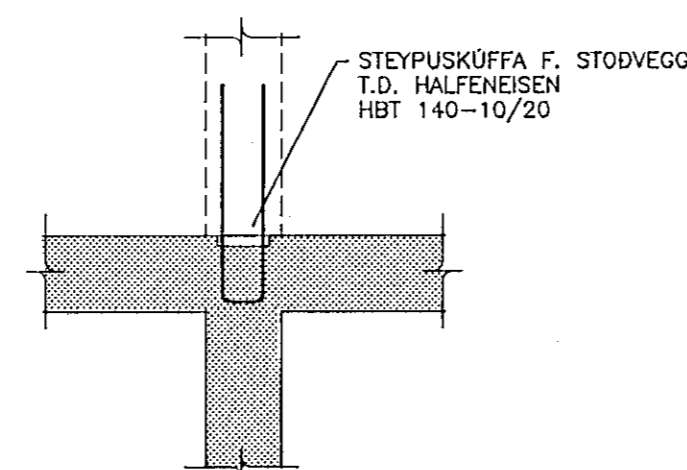
SNID d-d, 1:20
SNID d*-d*, 1:20



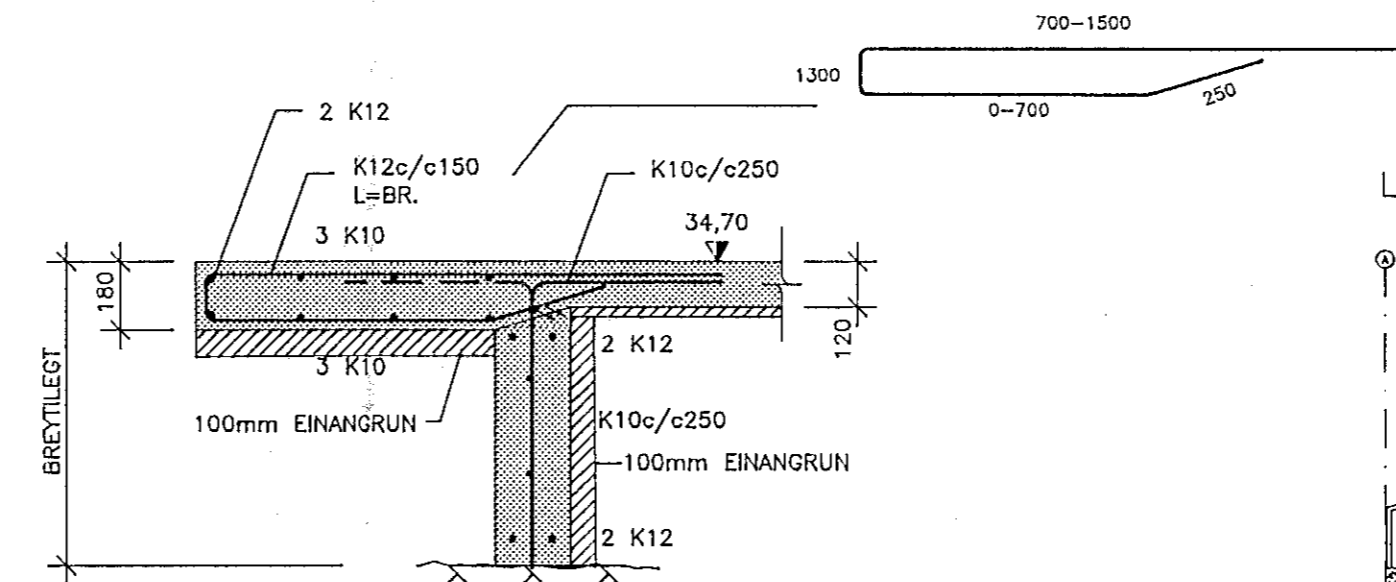
H HORNJÄRNUN, 1:20



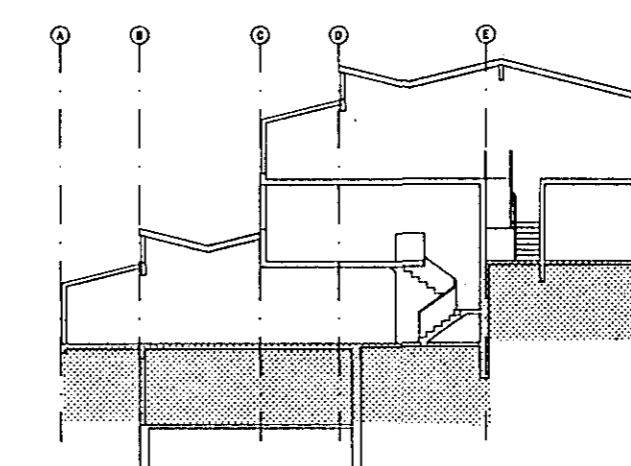
DEILI d-1, 1:20



SNID e-e, 1:20



LYKILMYND, SNID



SKÝRINGAR:

BERANDI JARÐVEGUR ER KLÖPP
MESTA ÁLAG ER MINNA EN 1,0 MPa

STEINSTEYPA
FRAMKVEMDAFLOKKUR: B

STEYPUGÆÐI
BROTÞOLSFLOKKUR: S-200
SEMENTSMAGN: I sökkullum >300kg/m³
I útveggjum >300kg/m³

BENDISTÁL
STÁLGÆÐI: Ks40

ALMENNAR SKÝRINGAR SJÁ TEIKN. NR.-100

SNID A-A TIL G-G OG DEILI D-1 OG D-2 SJÁ TEIKN. NR. -103

hönnun hf Ráðgjafarverktæðingar FRV · Síðumúla 1 · 108 Reykjavík
Sími (91)814311 · Útlit: Reyðarfjörður · Hvolsvöllur

M.	KLETTABERG 58-64, HFJ.	E
H. EMJ		D
T. Kaþa	BURDARVIRKI:	C
Y.	VEGGIR OG LOFTPLATA 1. HÆÐAR	B
G.	SÖKKLAR 2. OG 3. HÆÐAR, GRUNNMYND OG SNID.	A
DAGS 2.9.1991	SAMB	MAV 1:50 / 1:20
102.DWG, 1=50(A1) (mm)		91330-102

