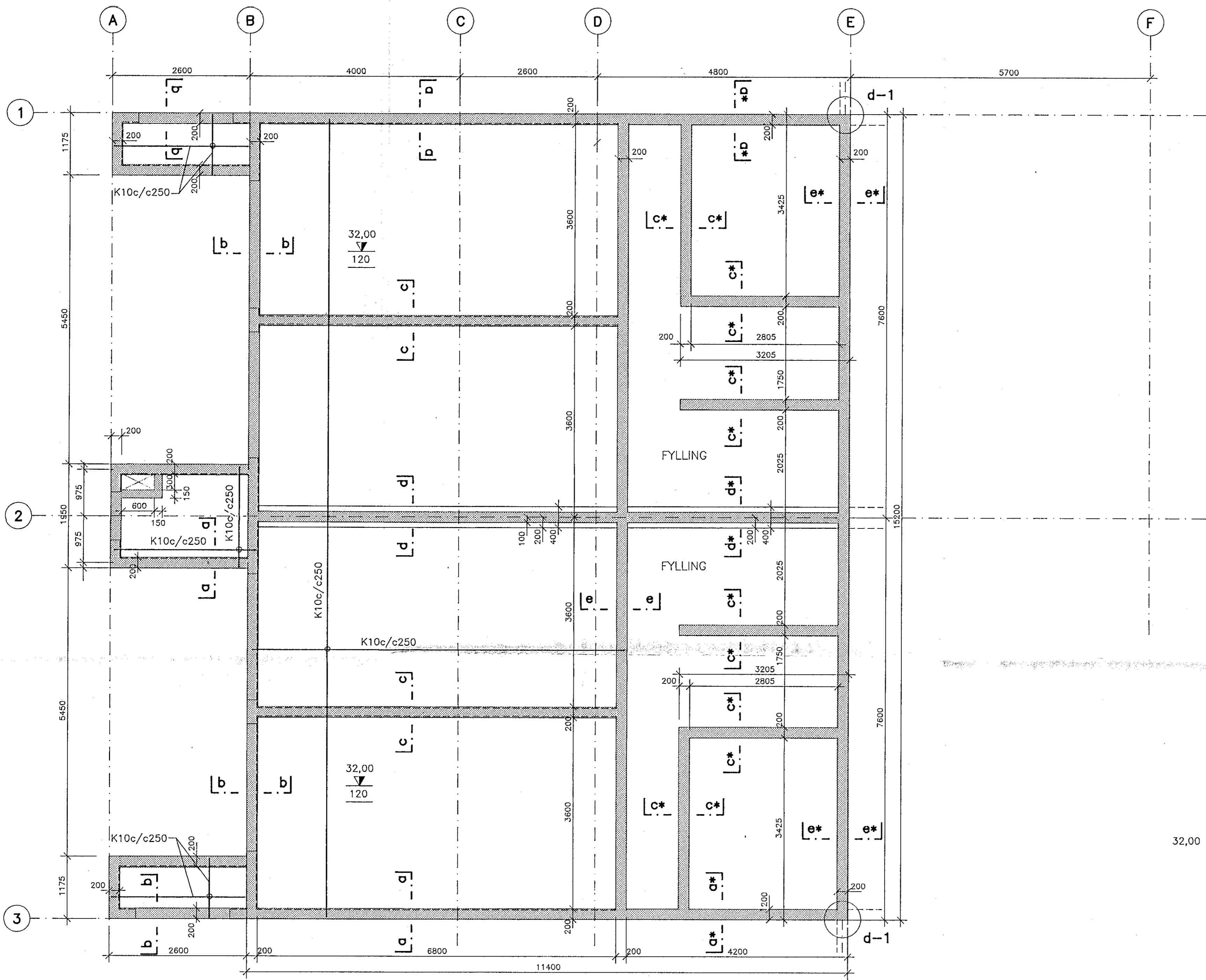
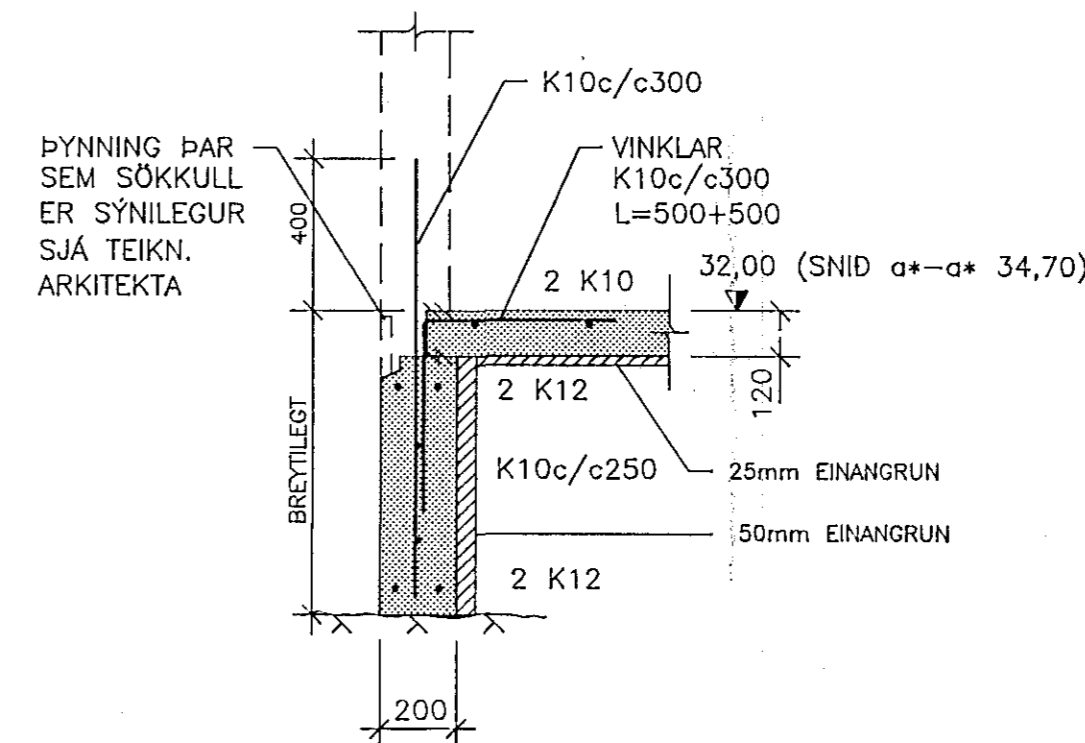


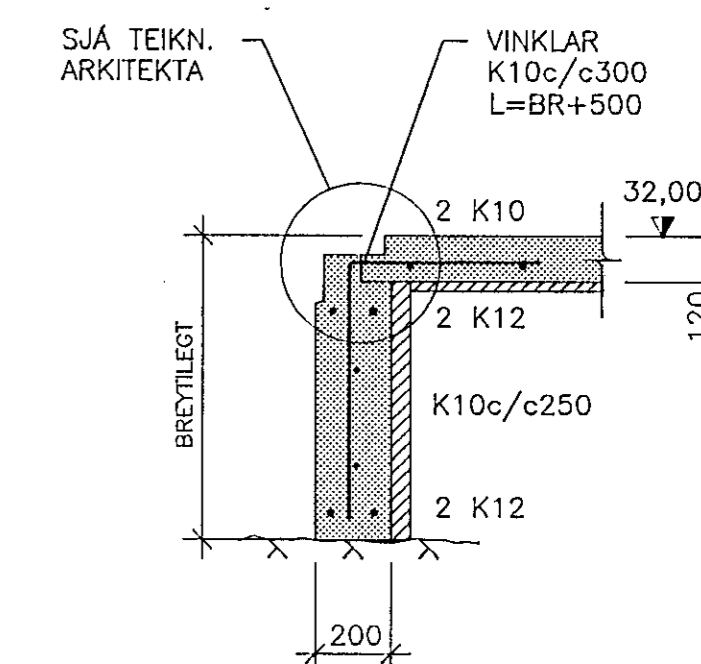
GRUNNMYND. 1:50



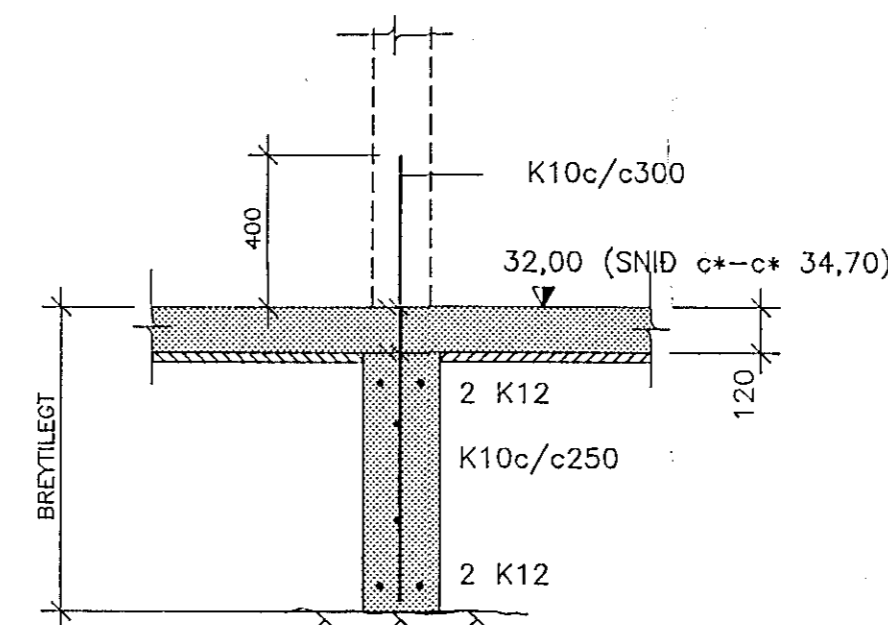
SNID a-a, 1:20
SNID a*-a*, 1:20



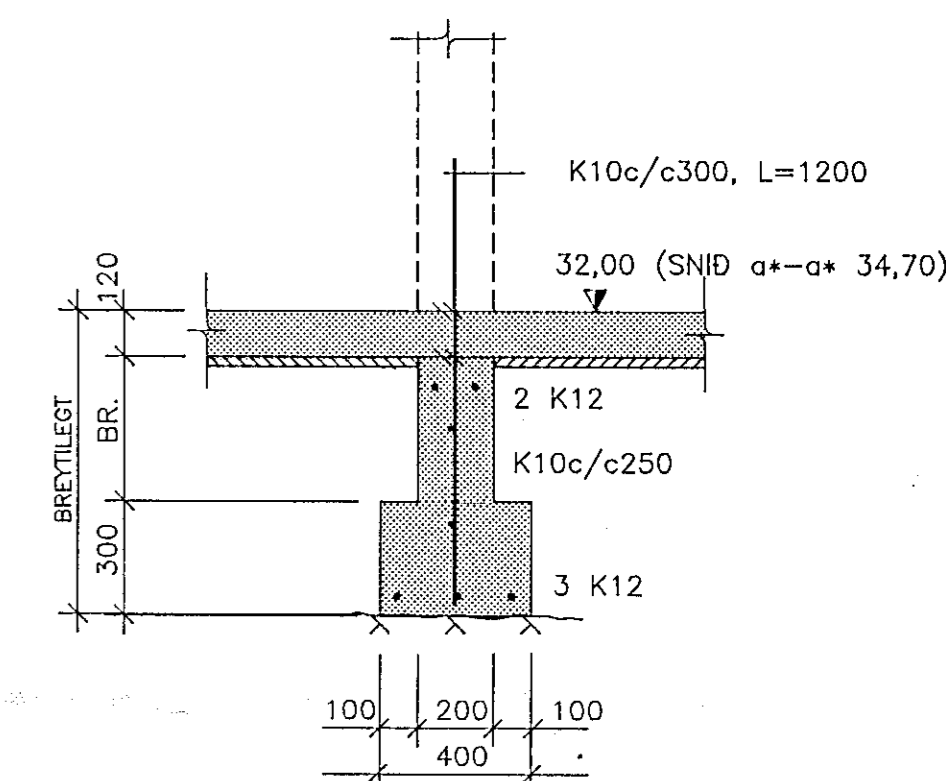
SNID b-b, 1:20



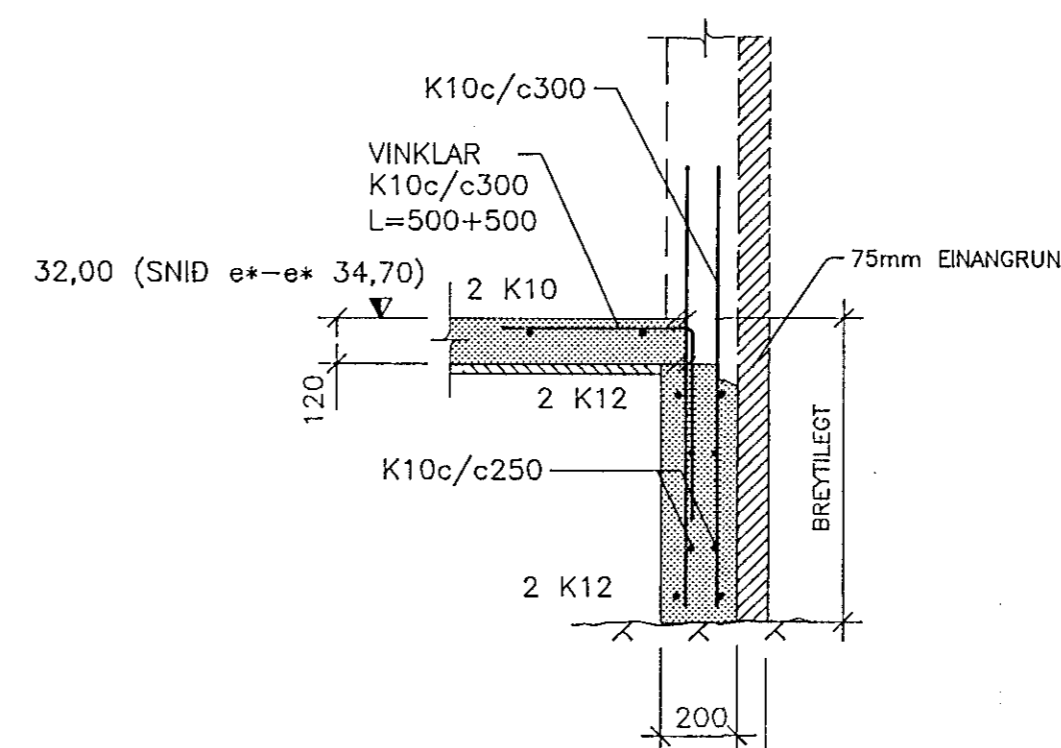
SNID c-c, 1:20
SNID c*-c*, 1:20



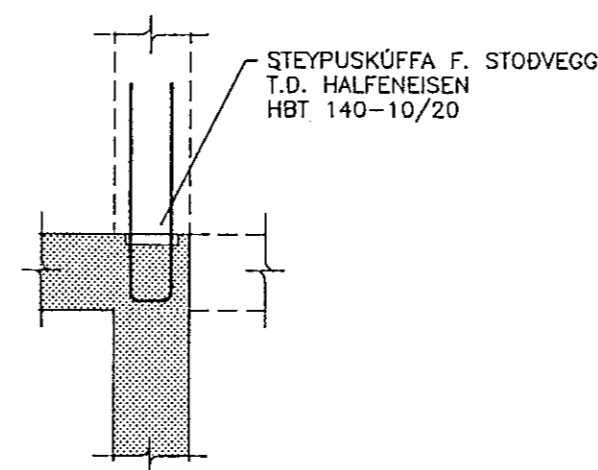
SNID d-d, 1:20
SNID d*-d*, 1:20



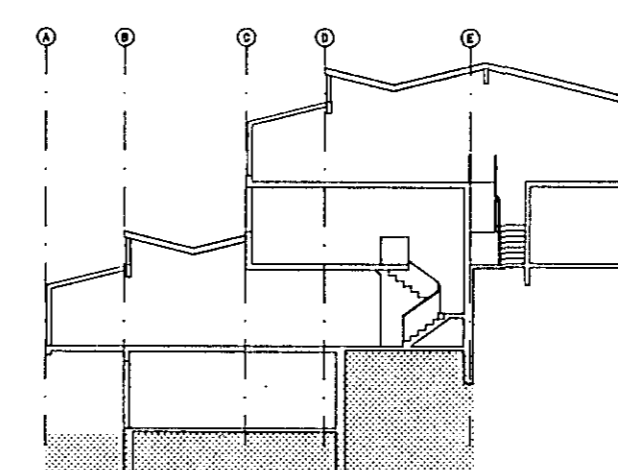
SNID e-e, 1:20
SNID e*-e*, 1:20



DEILI d-1, 1:20



LYKILMYND, SNID



SKÝRINGAR:

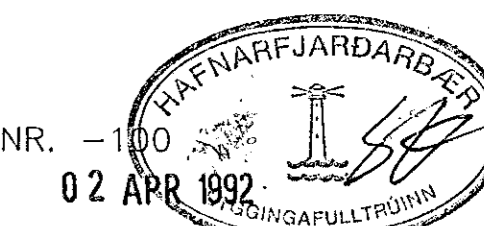
BERANDI JARDFEGUR ER KLÖPP
MESTA ÁLAG ER MINNA EN 1.0 Mpa

STEINSTEYPA
FRAMKVÆMDAFLOKKUR: B

STEYPUGÆDI
BROTÞOLSFLOKKUR: S-200
SEMENTSMAGN I SÖKKLUM: >300kg/m³

BENDISTÁL
STÁLGAÐI: Ks40

ALMENNAR SKÝRINGAR: SJÁ TEIKN. NR. -100



hönnun hf Ráðgjafarverkefndingur FRV · Síðumúla 1 · 108 Reykjavík
Sími (91)814311 · Útibú: Reyðarfjörður · Hvolsvöllur

M.	KLETTABERG 58-64, HFJ.	E
H. EMJ		D
T. Kápo	BURÐARVIRKI:	C
Y.	SÖKKLAR 1. OG 2. HÆÐAR,	B
G.	GRUNNMYND OG SNID.	A