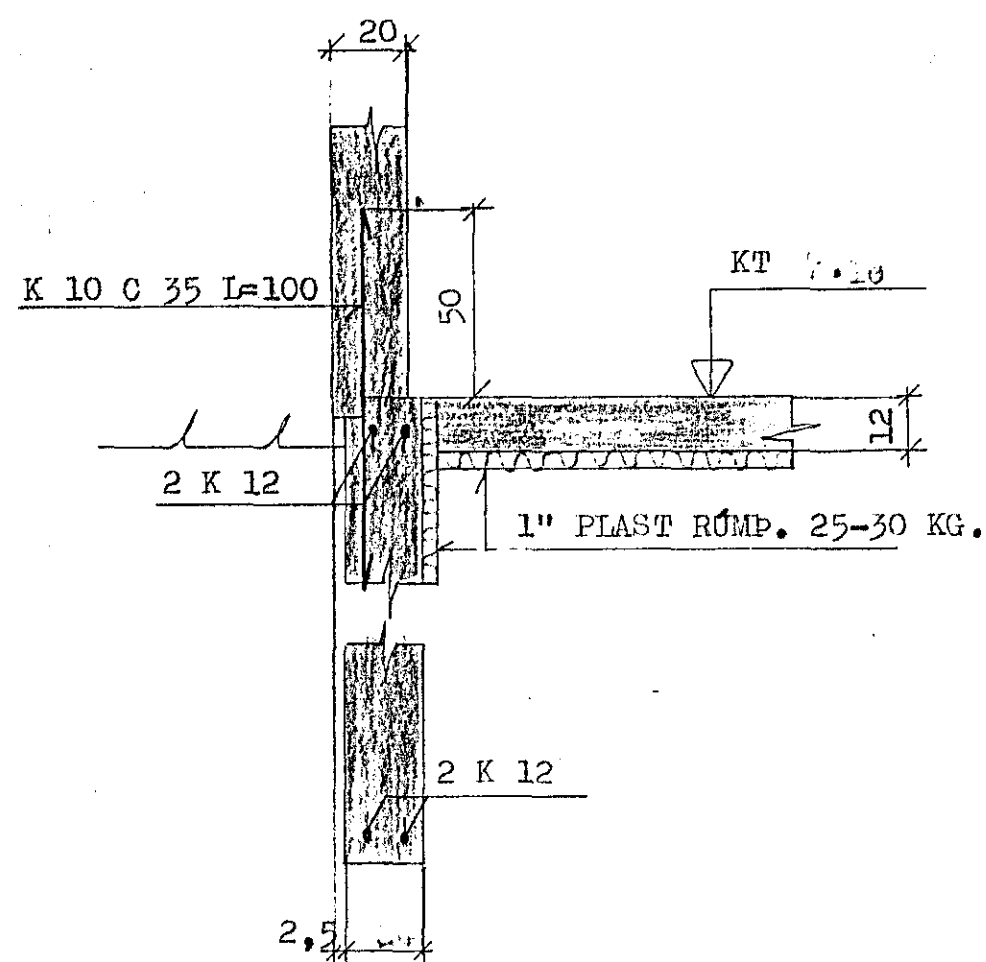
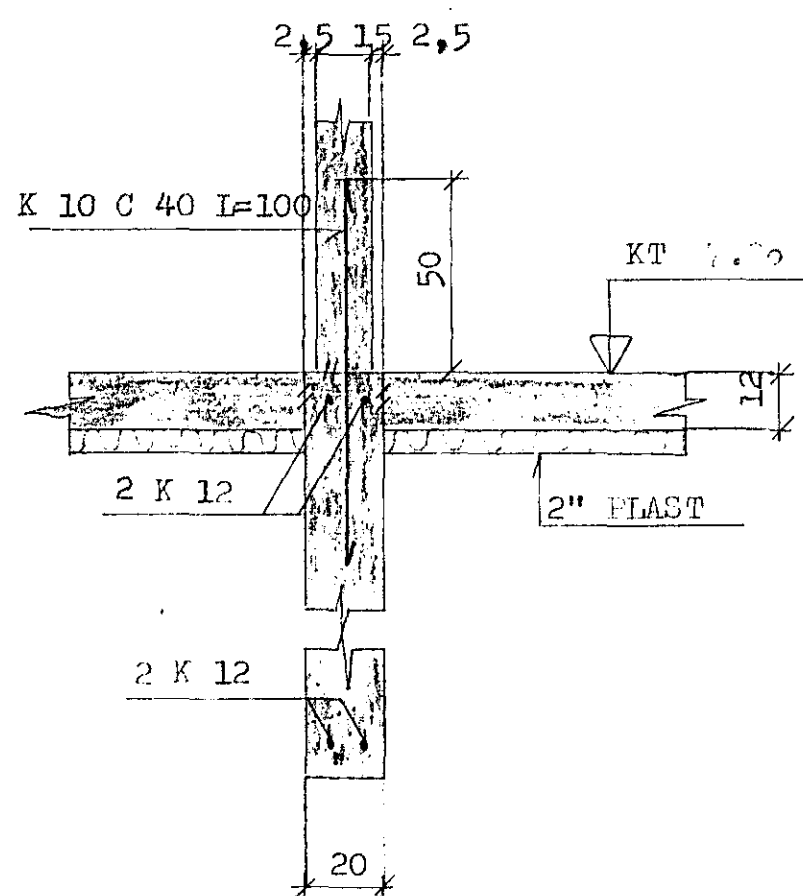


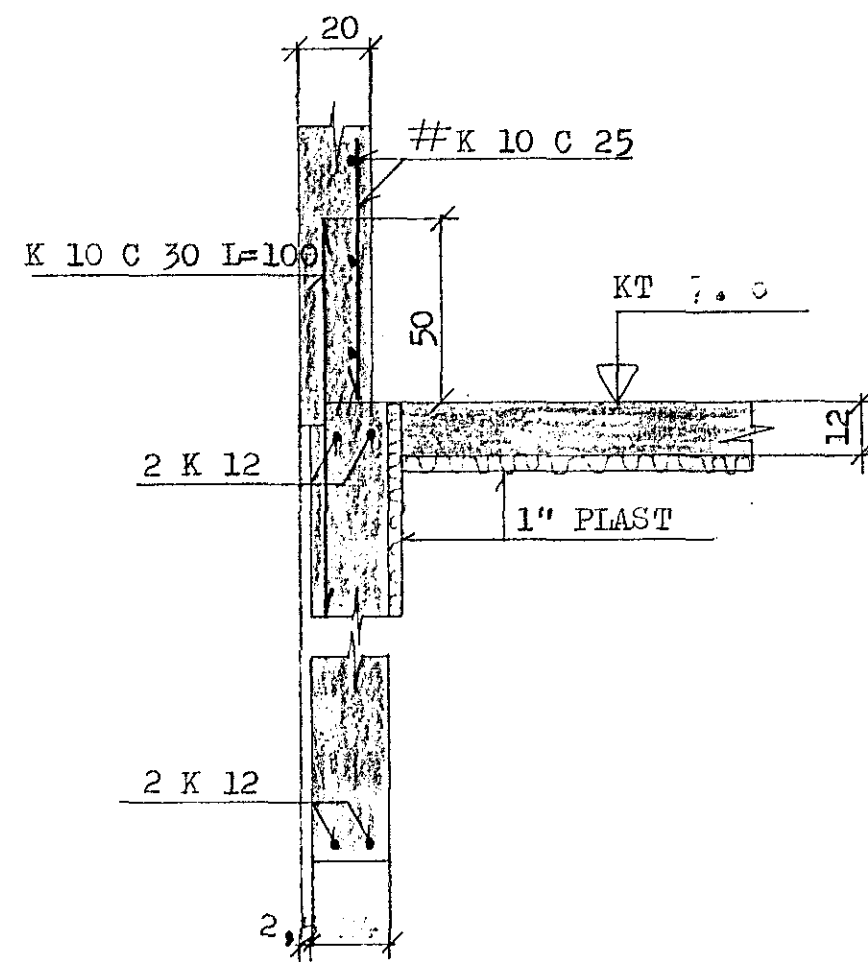
SNID A-A 1:20



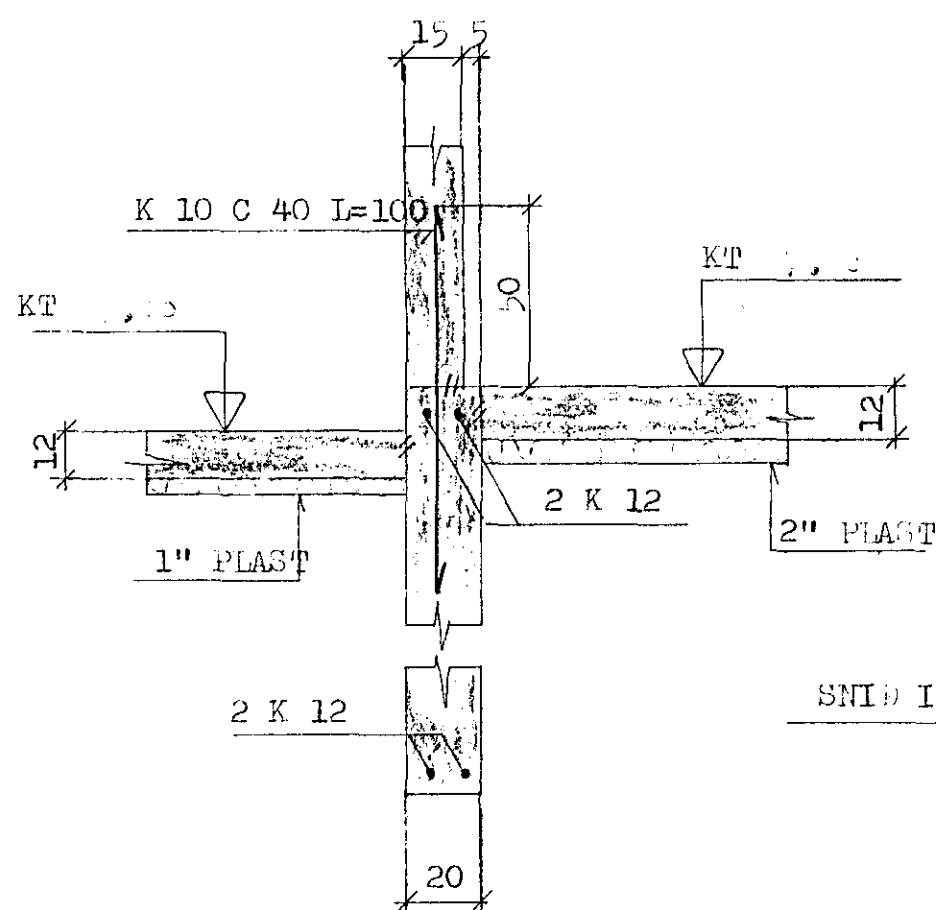
SNID E-E 1:20



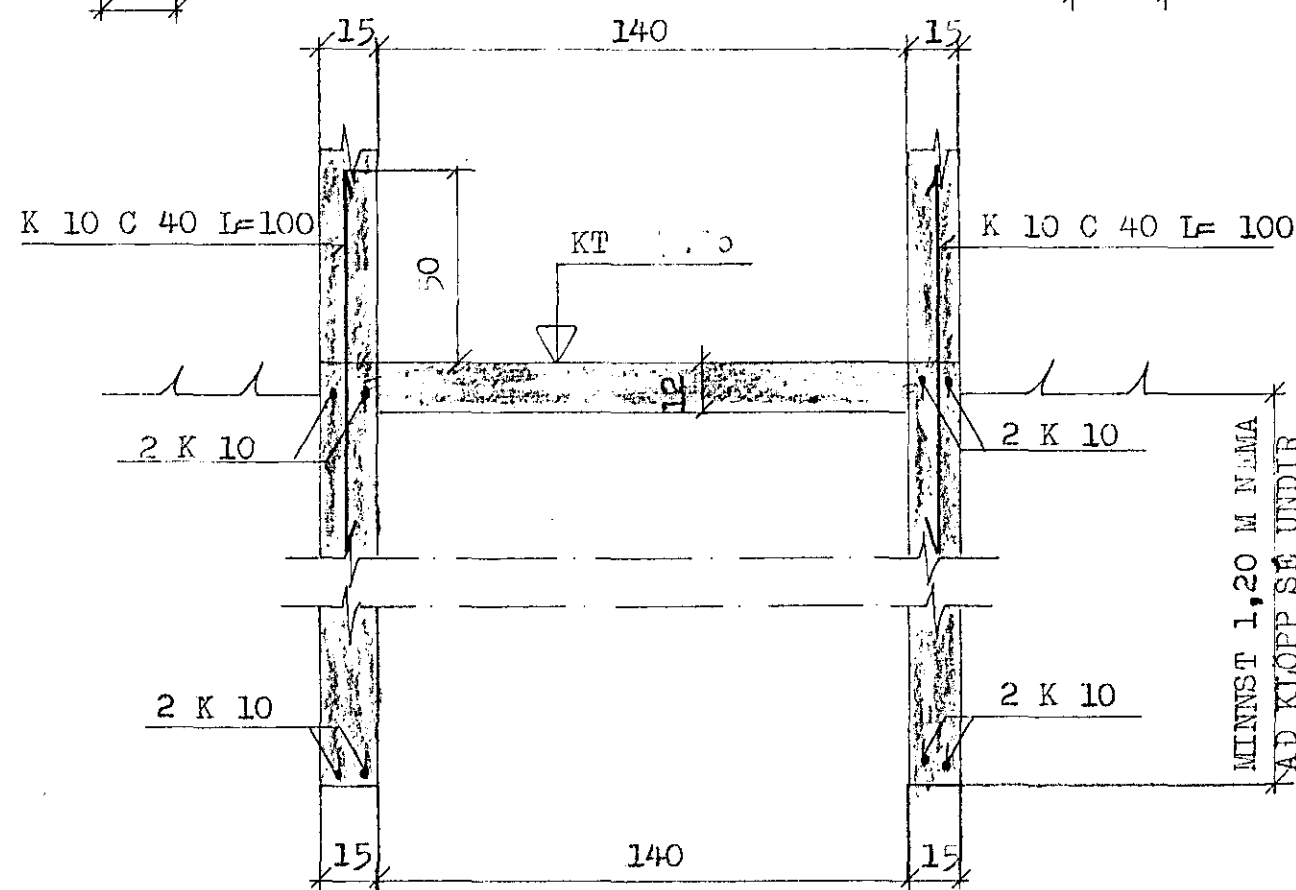
SNID B-B 1:20



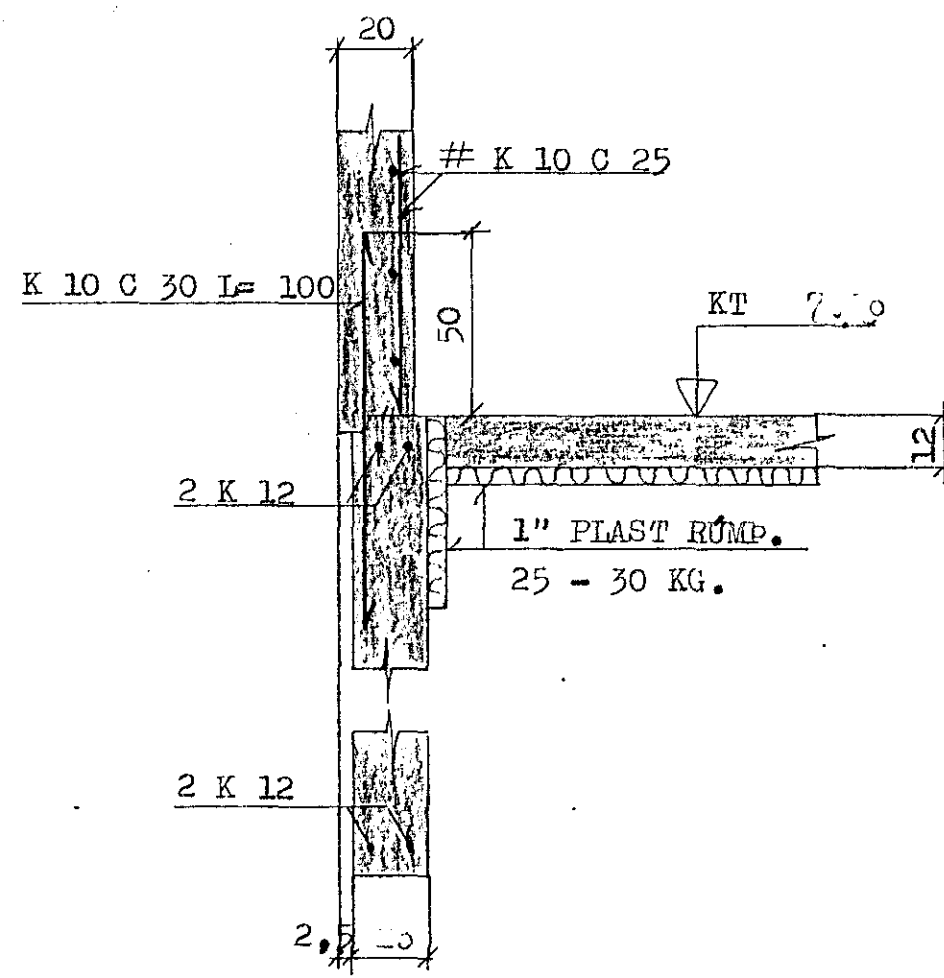
SNID F-F 1:20



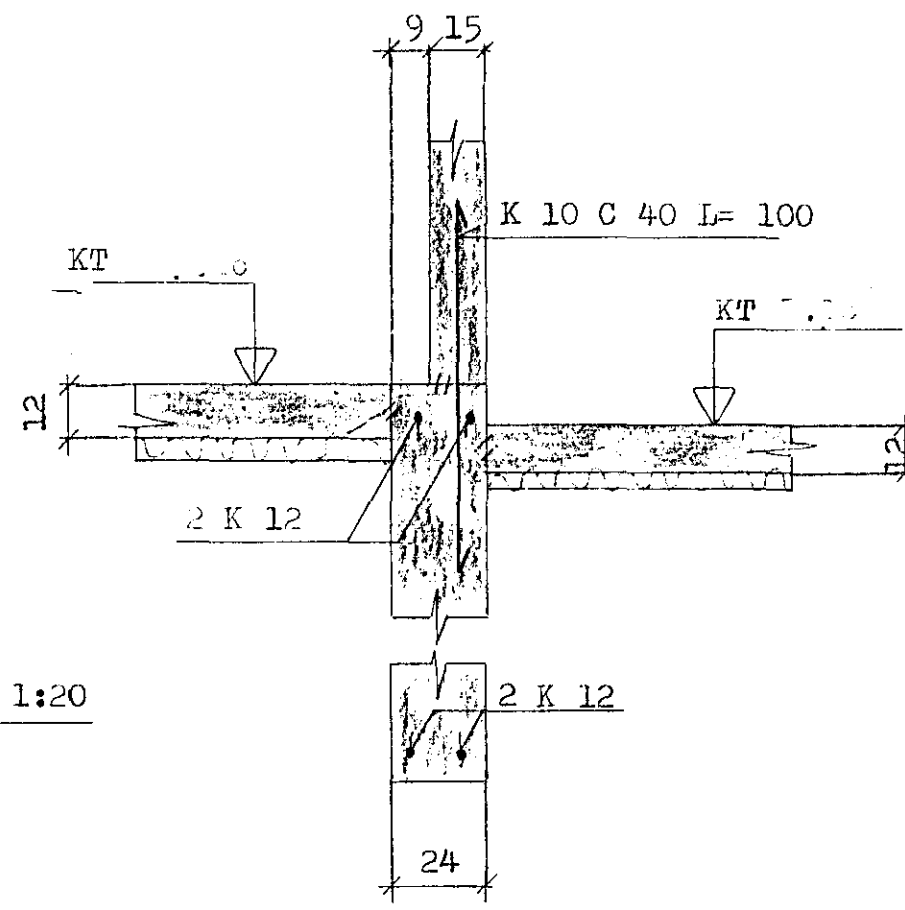
SNID I-I 1:20



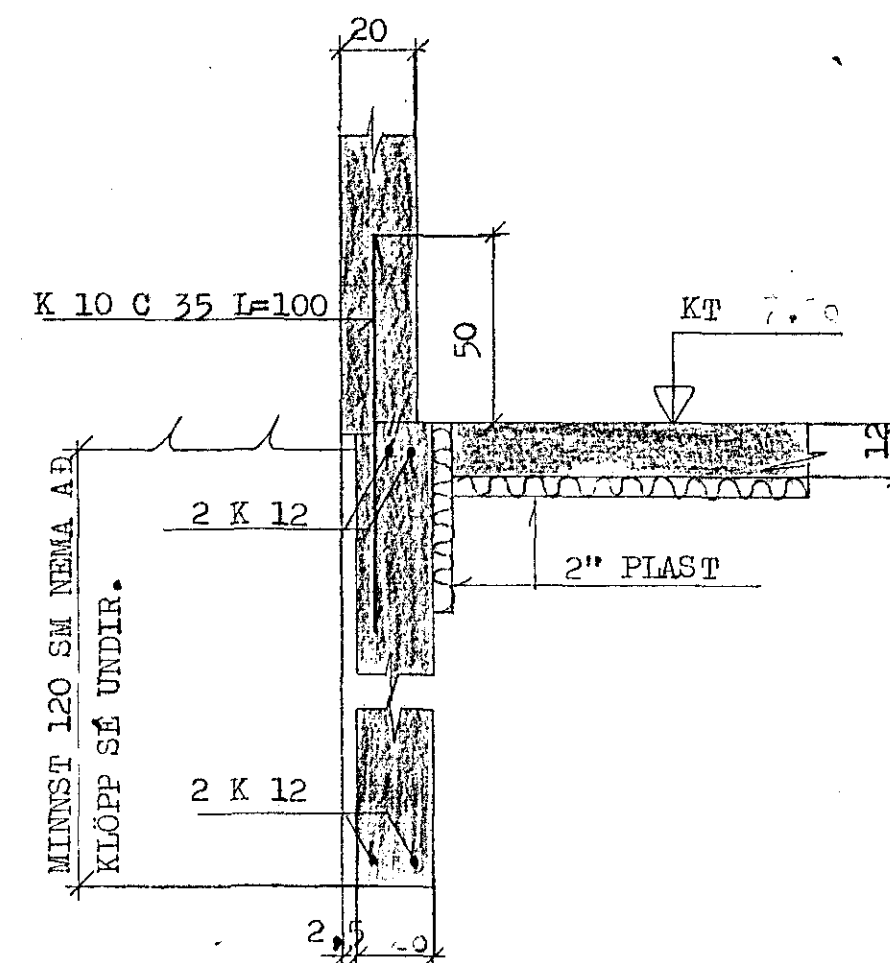
SNID C-C 1:20



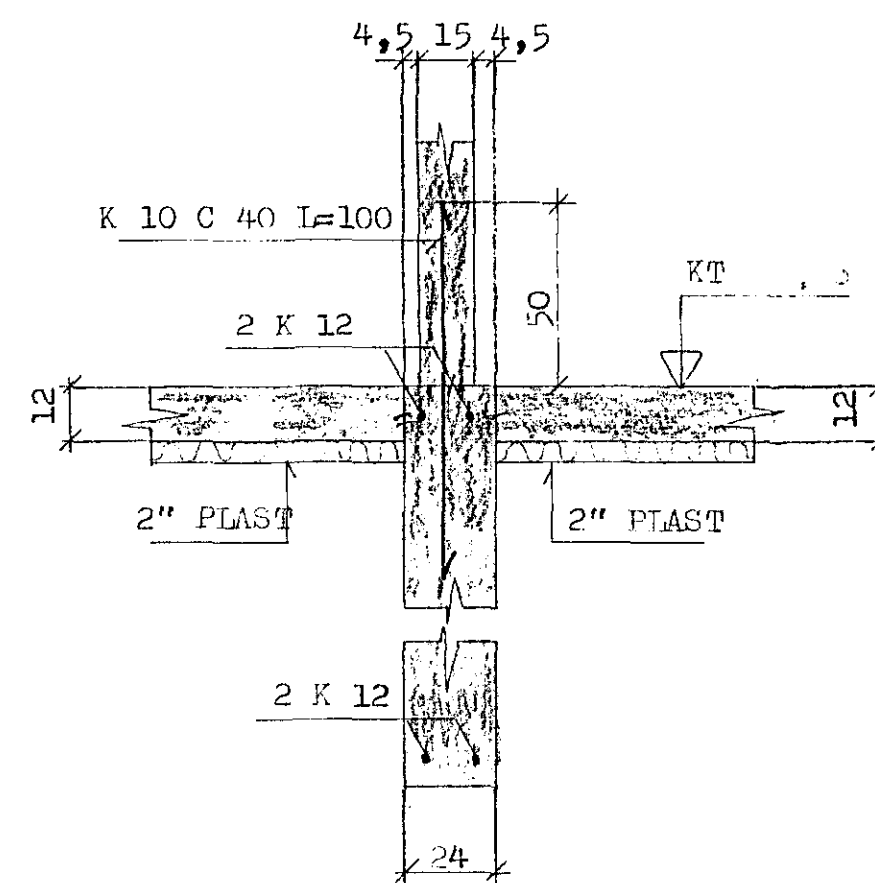
SNID G-G 1:20



SNID D-D 1:20

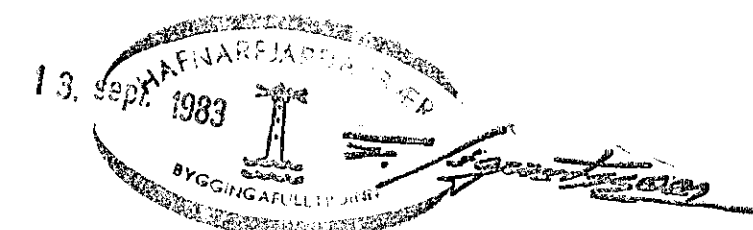


SNID H-H 1:20



TILVÍSANIR.  
SKÝRINGAR OG TÁKN  
SNIÐMERKINGAR

SJÁ TEIKN. 1,01  
" 1,02



VERKEFNI	MÁL 1:20	DAGS. BR.
KLETTAGATA 10	TEIKN. G.D./M.F.	VERK NR.
UNDIRSTÖÐUR, SNIÐ.	REIKN.	TEIKN NR.
	BAMP. <i>gp.</i>	1,03
GUÐNI ÞÓRÐARSON SKÚLATÚNI 6, 3 hæð.		SÍMI 14185