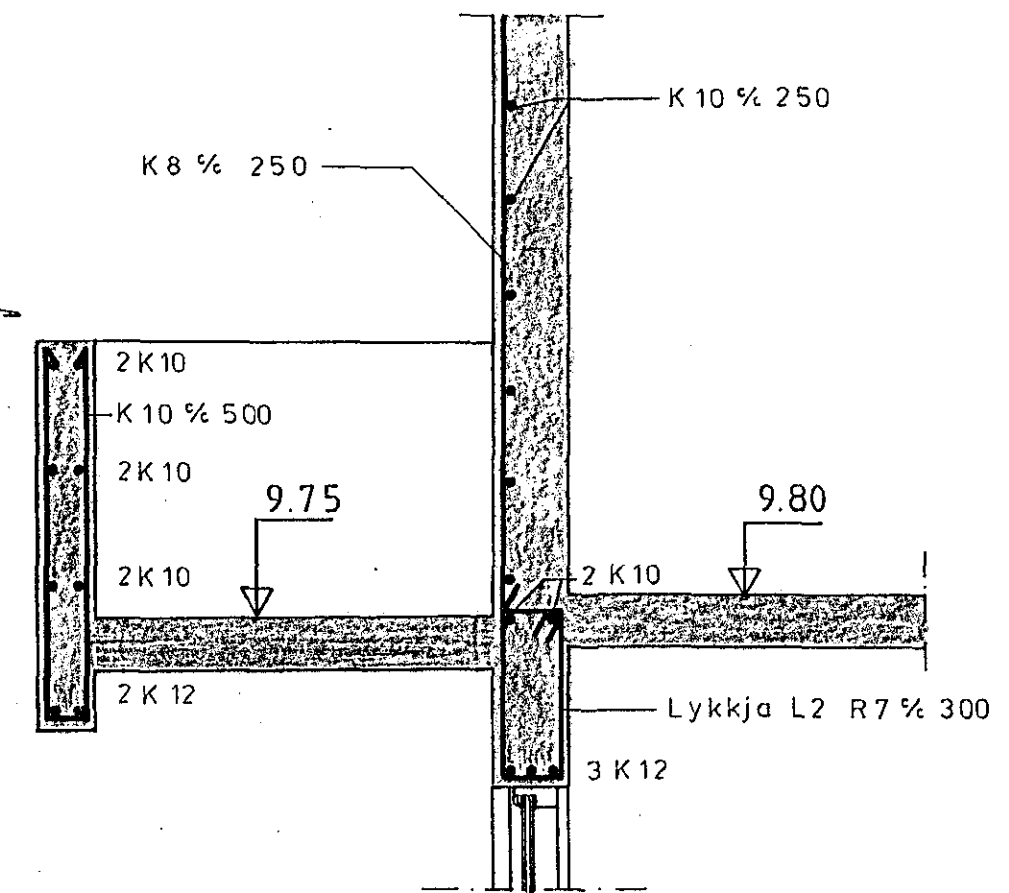
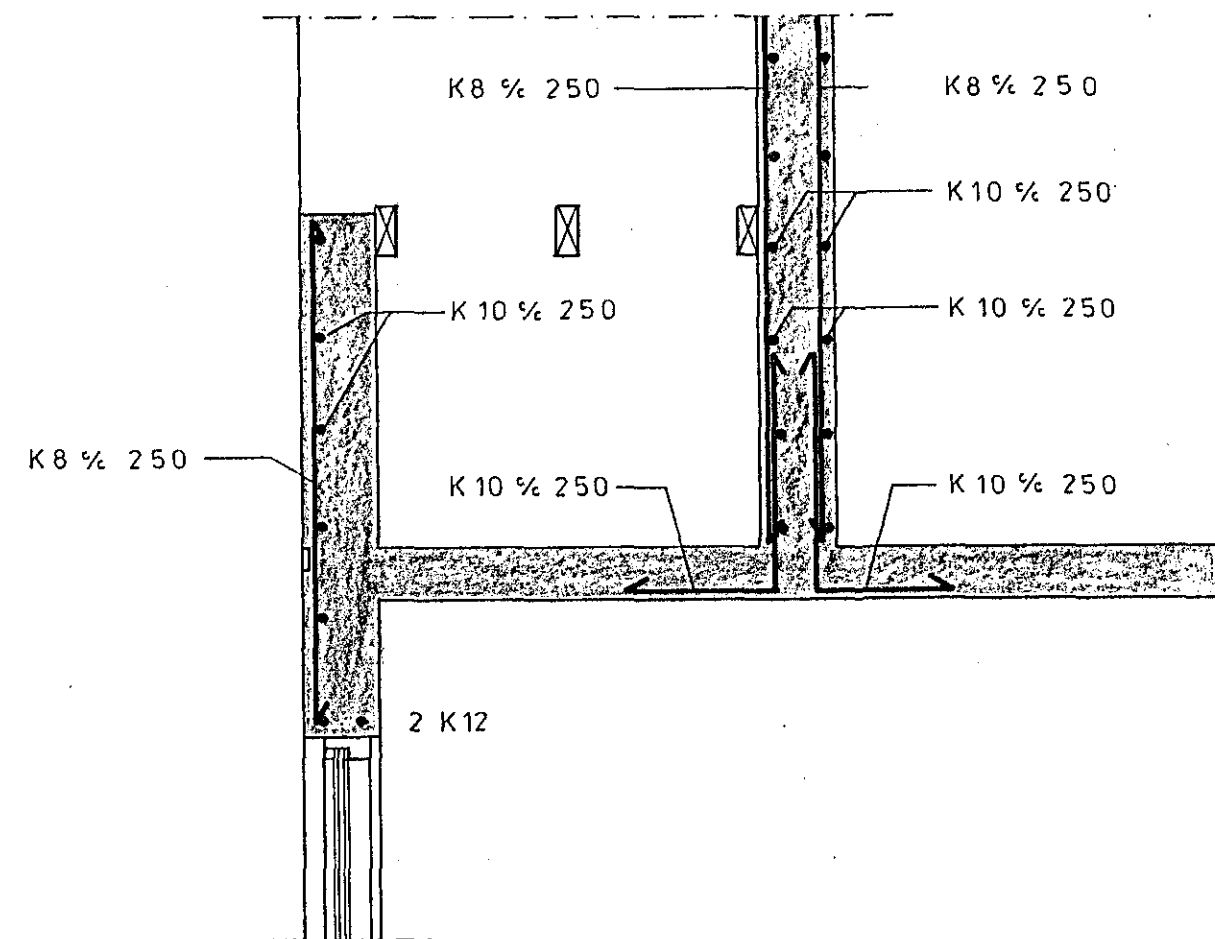


PLATA YFIR JARÐHÆÐ 1:50

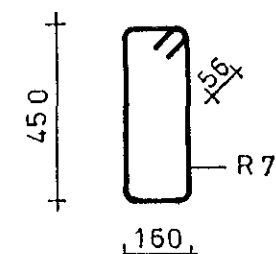
Frágangur á svalarhandræði og niðurföllum á svölum sjá arkitektateikningu



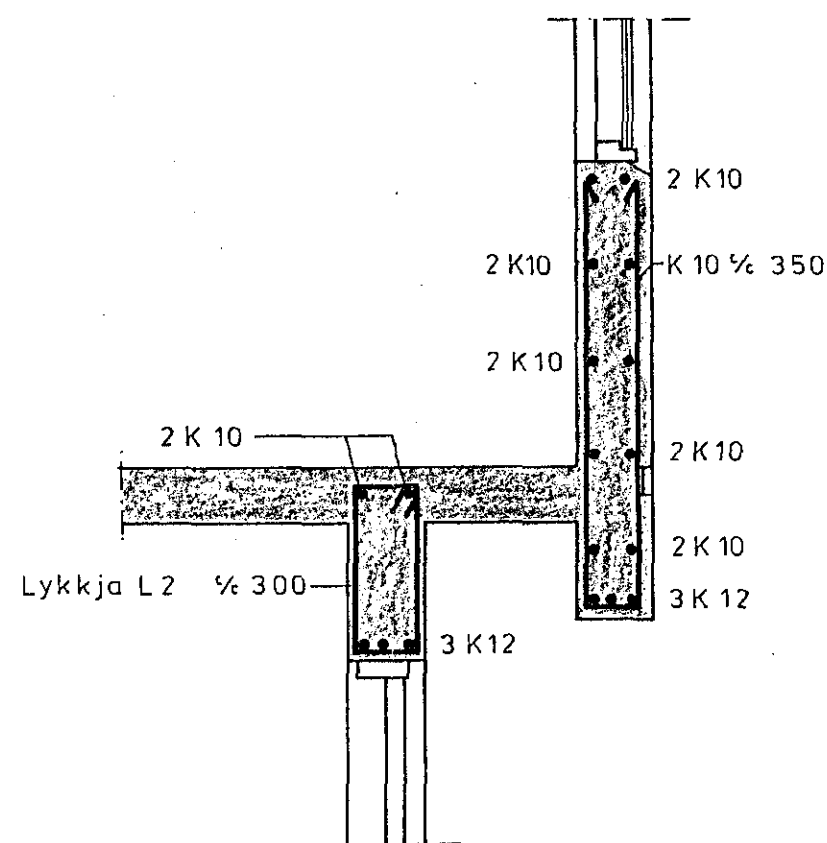
SNIÐ A-A 1:20



SNIÐ B-B 1:20

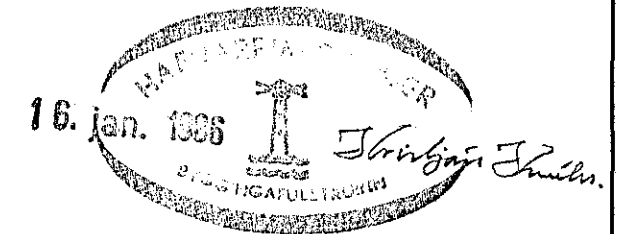


LYKKJA L2



SNIÐ C-C 1:20

Sjá skýringar teikn.nr. B-02.06 sjá einnig arkitektteikningu.



VERKFRÆÐISTOFA NJARÐVÍKUR Brekustíg 36 sími 92-3176	Mælikv. 1:20, 1:50	Dags. Maj '85	Hannað E.W. Teiknað H.O.
	Breytt	Teikn.nr. 31-07 B-02.03	Samp. M. Guðmundsson
KLETTAGATA 12, HAFNARFIRÐI Burdarvirki 2			