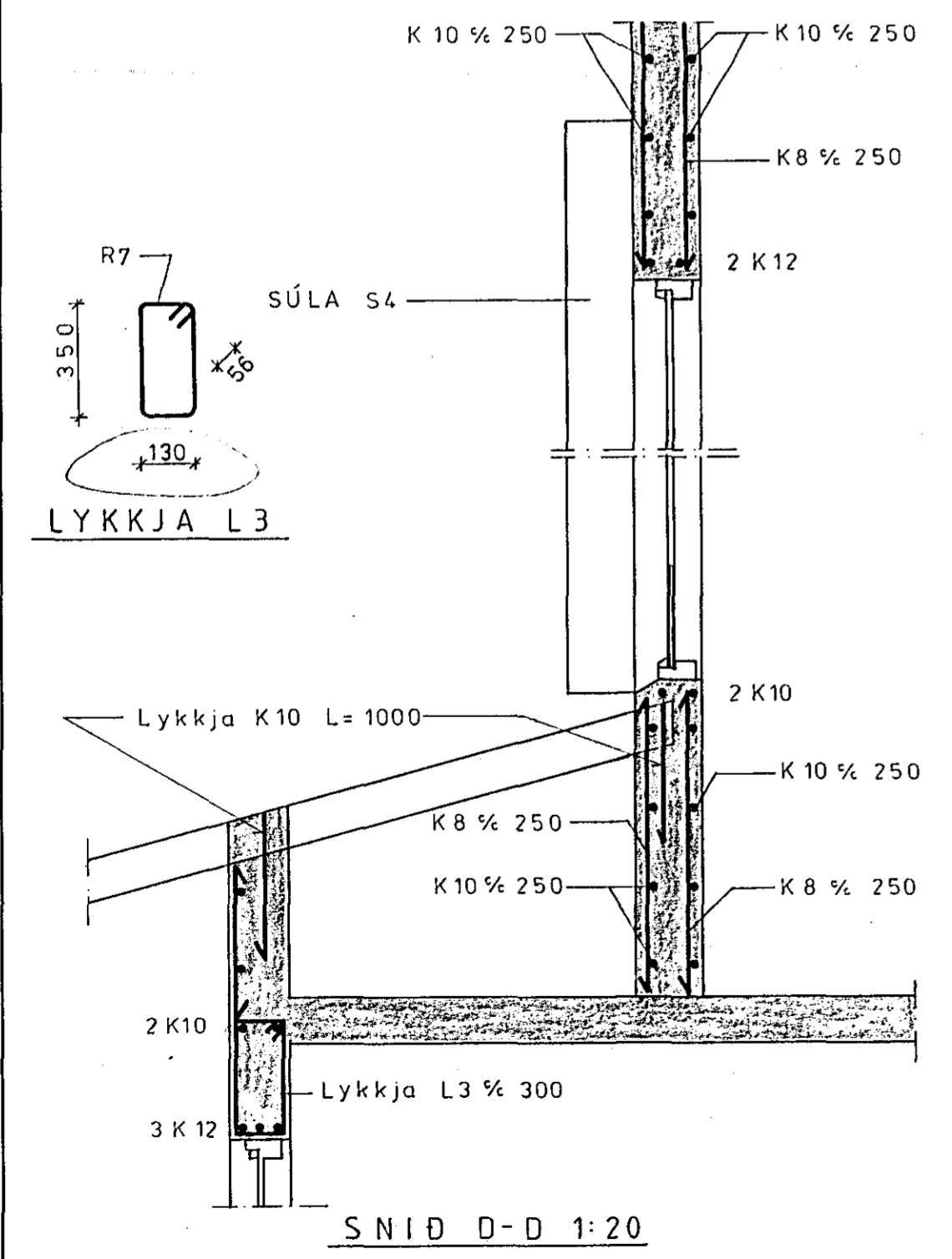
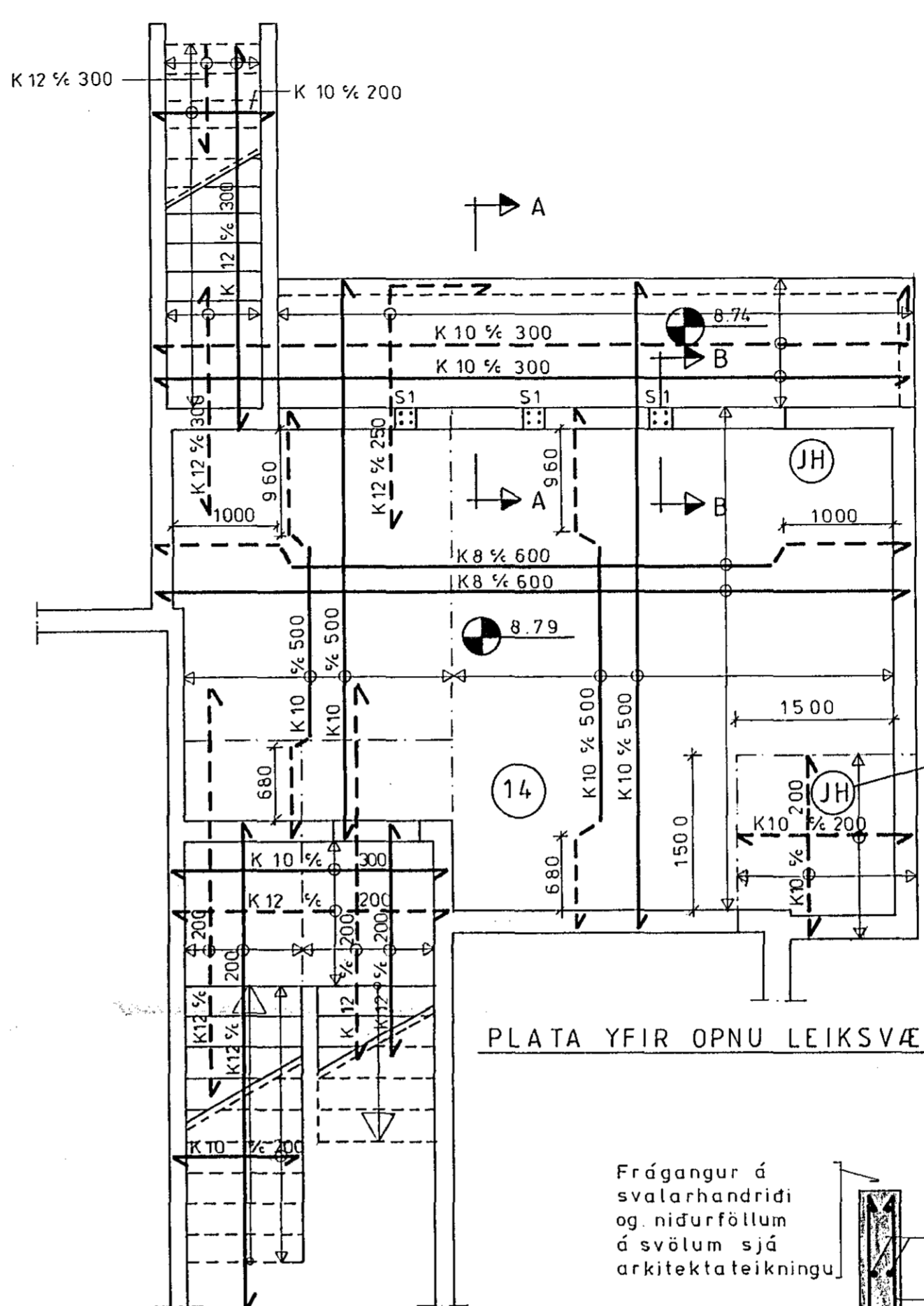


PLATA YFIR SETUSTOFU 1:50

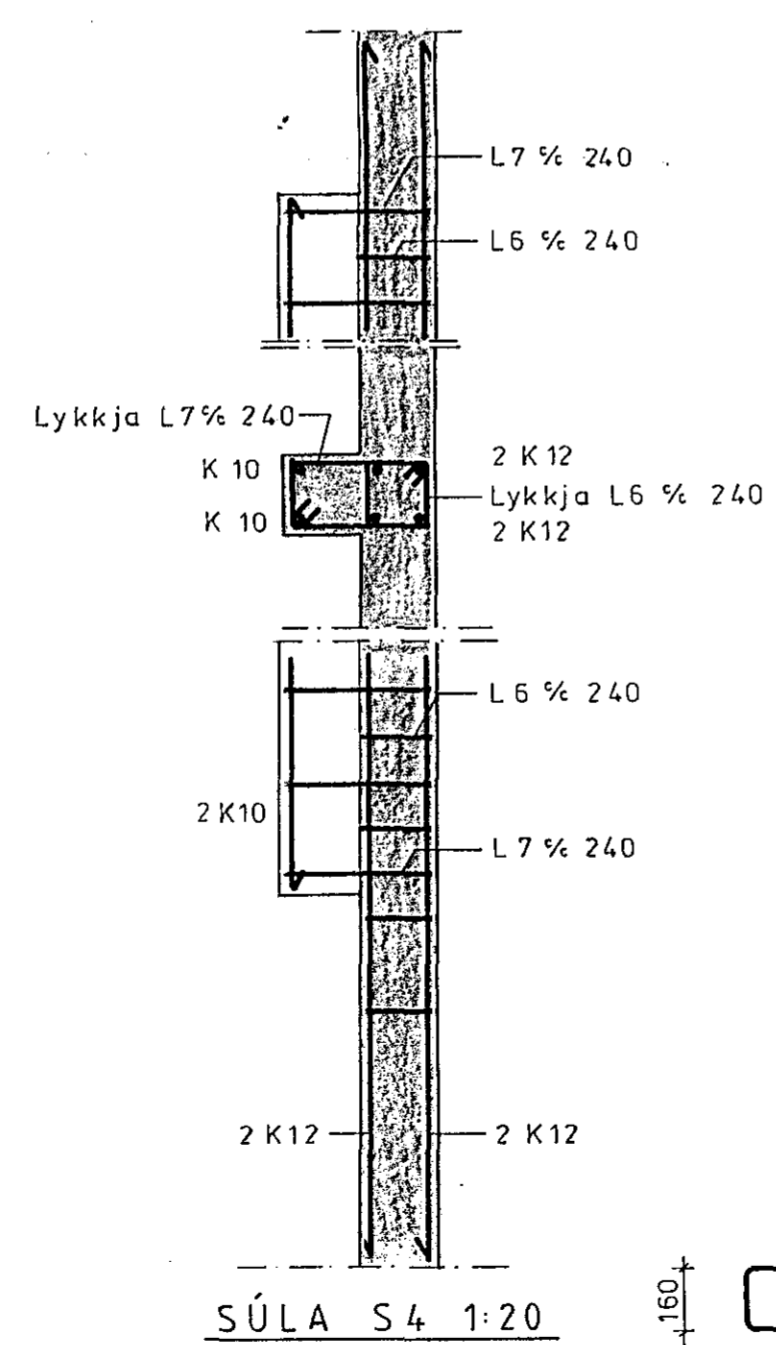


SNID D-D 1:20

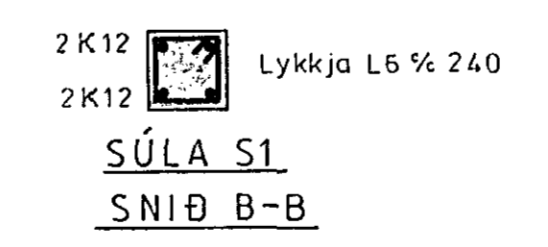


PLATA YFIR OPNU LEIKSVÆÐI 1:50

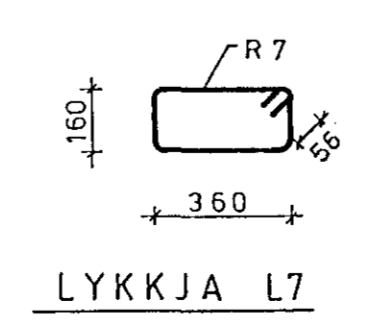
Járnabinding í horni



SÚLA S4 1:20

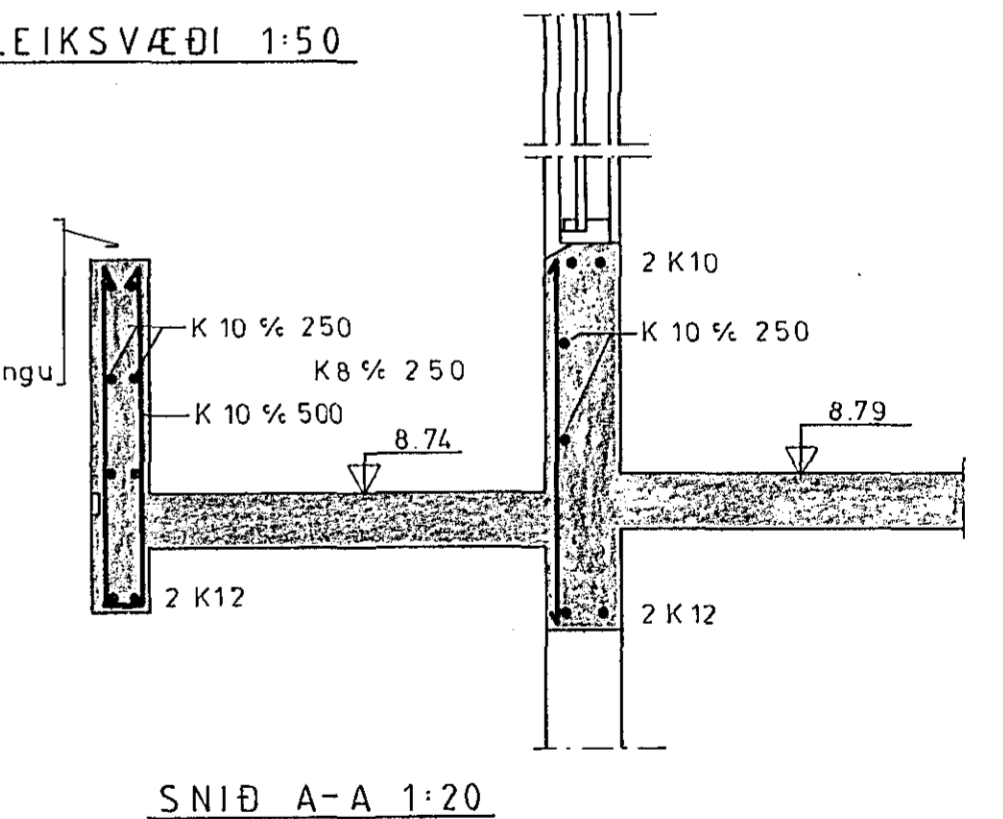


SÚLA S1
SNID B-B

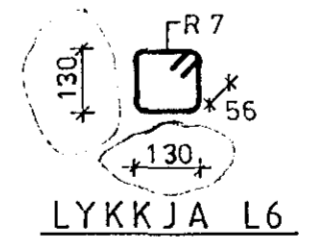


LYKKJA L7

Frágangur á svararhandriddi og niðurföllum á svölum sjá arkitektateikningu

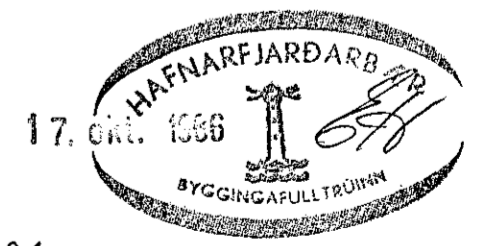


SNID A-A 1:20



LYKKJA L6

Sjá skýringar á teikn.nr. B-02.06



VERKFRÆÐISTOFA NJARÐVÍKUR Brekustíg 36 sími 92-3176	Mælikv. 1:20, 1:50	Dags. Maí '85	Hannad E.W. Teiknad H.O.
	Breytt 01.10.88	Teikn.nr. 31-07 B-02.02	Samp. H. Guðmann
KLETTAGATA 12, HAFNARFIRÐI Burdarvirki 1.			