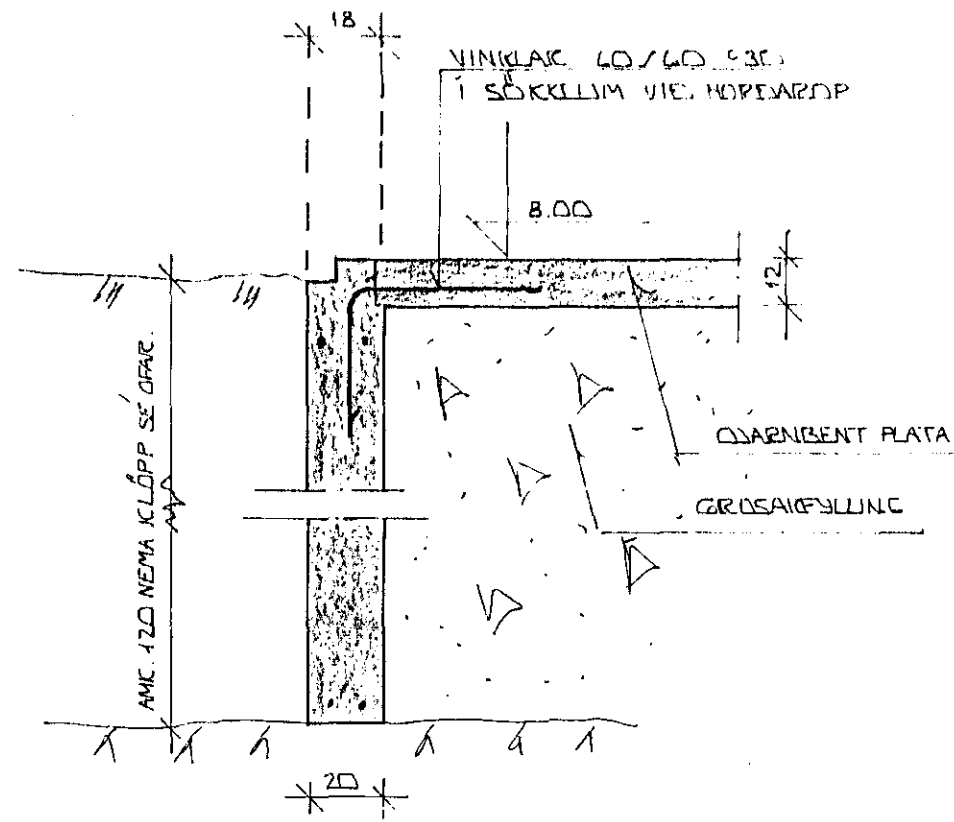
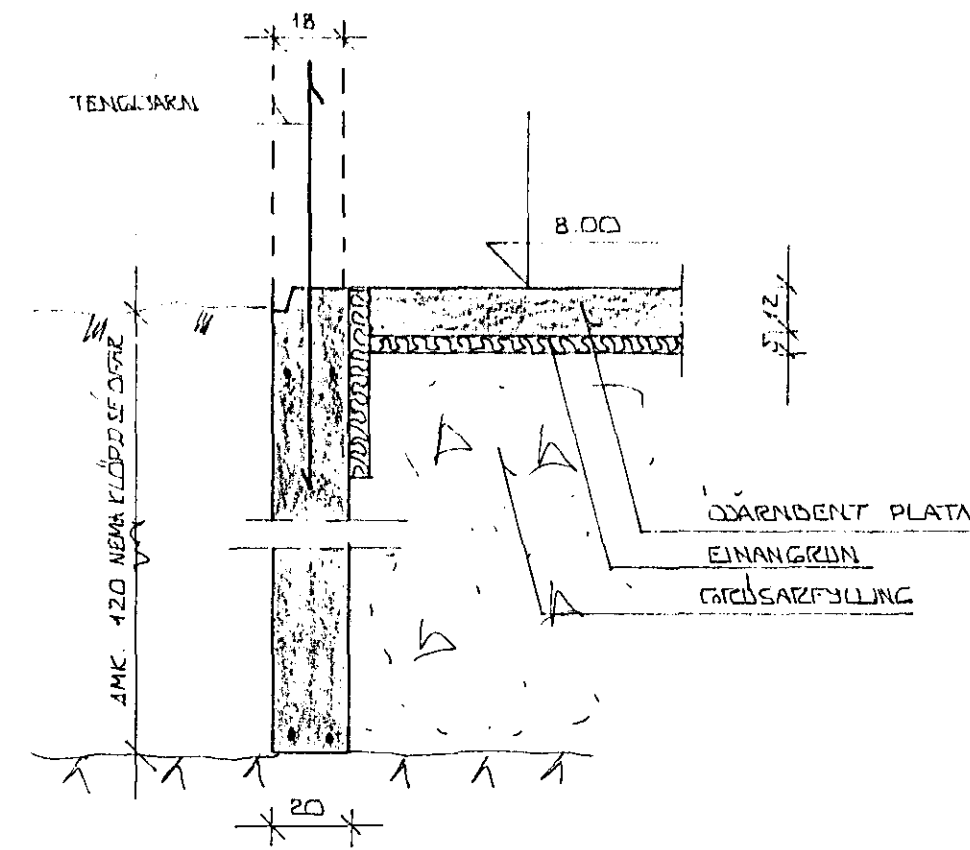


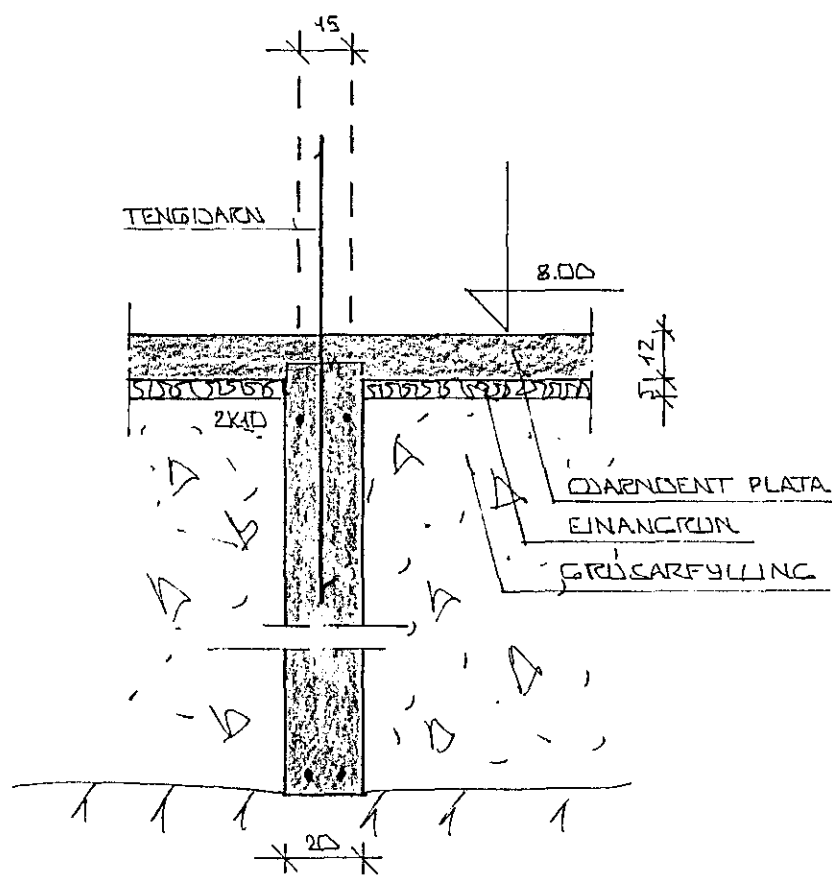
SNID 1 ~ 1:20
1-02



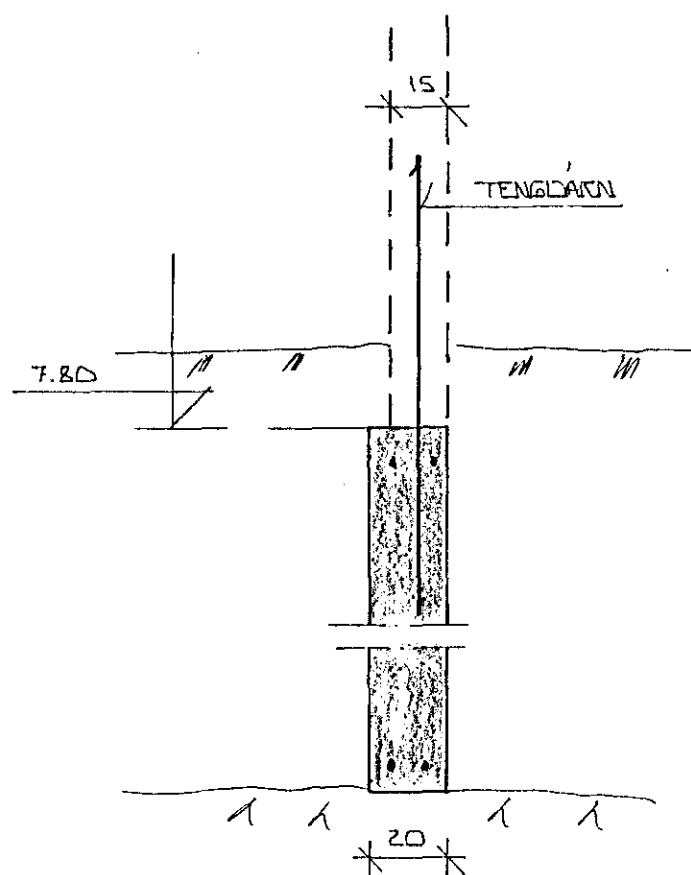
SNID 2 ~ 1:20
1-02



SNID 3 ~ 1:20
1-02



SNID 4 ~ 1:20
1-02



SNID 5 ~ 1:20
1-02

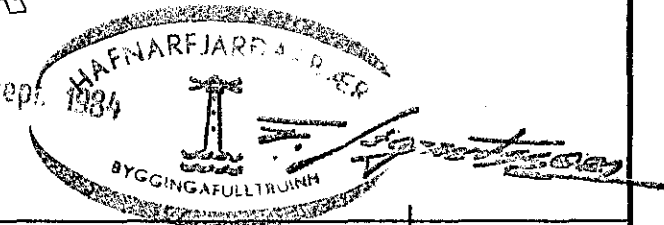
SKÝRINGAR:

ALMENNAR SKÝRINGAR SÁ BL. NR. 1-01.
TENGIDARN 2x10 30 L=120 OG STANDI AMK. 50 CM. YFIR PLÖTU.

50 MM PVC EINANGRÜN HARÐPRESSED
P.E. 25-30 KG/M² OG NAI AMK 50CM
NIEDUR FYRIR PLÖTU Á ÚTVEGGJUM.

INN Í UNDIRSTÖÐUR, SKAL GRÖSAR-EDA
HRAUNFYLLING FROSTFRJ OG ÞJAPPIST Í
LÖGJUM MED TITRABÖPPI LAGPYKKT RÁÐIST
AF STERÐ HOPIUNAR.

EFST OG NEDST Í SÖKKULVEGGI KOMI
2x10. JÄRNIN SÉU SAMFELD OG HEIL UM
HORA VIE SAMSKEPPI SKULU ÞAG
SKEPPT AMK SEM SVARAR SKEPPTLENGD.
ATHYGLI ER VACIN Á AKKJEDUM KAFVEITU
UM SAMTENGINGU NEDRI SÖKKULJARNNA.
SÁR TEKINGU RAFLAGNAHÖNNUEÐA 27 sep. 1984



BR. NR.	DAGS	EDLI Breytingar	SIGN.
KLETTAGATA 14 HAFNARFJARDI			DAGS. 12.02.84
SNID Í UNDIRSTÖÐUR.			HANNAÐ
MÆLIKV. 1:20			TEIKNADUR
SIGURÐUR ÞORLEIFSSON TEKNIFRÆÐINGUR F.T.F.I.			VERK NR. 8447
STRANDGÖTU 11 HAFNARFJARDI SÍMI 54751			BLAD NR. 1-03