

ALMENNT

HÆDIR ERU Í HÆDARKERFI REYKJAVÍKUR.
 TÁKNAR HÆÐ 1400 M. Í SNIÐMYND
 TÁKNAR HÆÐ Á PLÖTU 1400 M. Í GRUNNMYND
 JÁRNSTÆRÐIR ERU Í MM.
 TIMBURÞVERMÁL ERU Í MM.
 ÖNNUR ÖNEFND MÁL ERU Í CM.
 MERKIR AÐ ÞYKKT PLÖTU (VEGGJAK) ER 16 CM.
 Á GRUNNMYNDUM AF PLÖTUM ER SNIÐIÐ
 TEKID UNDIR ÞEIRRI PLÖTU SEM SÝNA Á.

PP * 16



TÁKNAR STEYPUKIL

STEINSTEYPA.

BRÖTPOLSFLOKKUR STEYPU:

BYGGINGARHLUTAR	BRÖTPOLS-FLOKKUR	FRAMKV. FLOKKUR
	S 120	
	S 160	
ALLT BURÐARVIRKI	S 200	B
	S 250	

* SBR. ÍST 10 T8
 SIGMÁL: 6 - 10 CM.
 LOFTBLENDI: Í ALLA STEYPU SKAL BLANDA
 LOFTBLENDI ÞANNIG AÐ LOFT-
 INNIHALD VERDI 3.5 - 4.5%
 STEYPUVINNA: SJÁ ÍST 10 I 7

ÁLAGSFORSENDUR

LEYFT ÁLAL Á GRUNN SKV. BYGGINGARREGLUGERÐ
 GR. 7.1.B. SJÁ EINNIG BL.NR.
 SNJÓÁLAG: 1.0 KN/M²
 NOTÁLAG SKV. ÍST 12.2
 VINDÁLAG q KN/M²

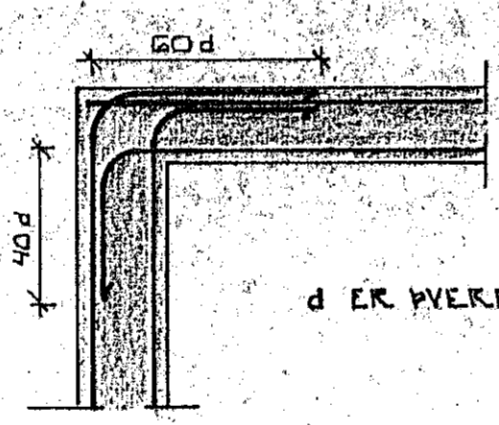
JÁRNALÖGN

ALMENN ÁKVÆÐI OG STAÐSETNING SJÁ ÍST 10 I 6 I.

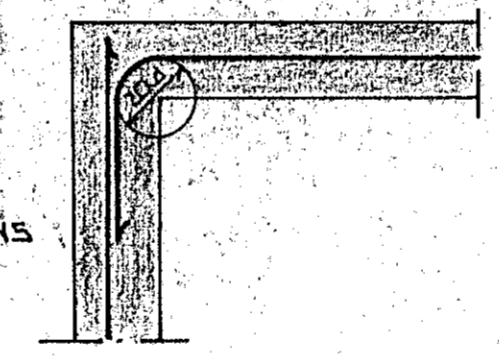
GERÐ OG MERKING JÁRNA:
 STÁL MERKT K ER KAMBSTÁL KS 40 MED SKRÍDMÖRK
 ÖF = 4000 KP/CM²
 STÁL MERKT K ER SLÉTT STÁL MED SKRÍDMÖRK
 ÖF = 2400 KP/CM²
 ← KAMBJÁKN Í HEDRI BRÚN PLÖTU / STKI
 BRÚN VEGGJAK.
 - - - - - KAMBJÁKN Í EFRI BRÚN PLÖTU / INNRI
 BRÚN VEGGJAK.
 ← K10+20 L=200
 ← EITT 10 MM KAMBJÁKN L=600 CM. Á HVERJA
 20 CM Á SVÆÐI SEM PÍLAN NEK YFIR
 ENDI Á KAMBJÁKNI BEINN
 ← JÁRN BEYGIST SKEYTILENGD INN Í ADLIGJANDI
 VEGG.
 ← GEFUR STEFNU JÁRNA SEM LEGGJAST NÆST
 YFIRSORÐI STEYPU (NEÐST).
 # MERKIR AÐ GIL MILLI JÁRNA SÉ DAFNT
 Í BÁÐAR ÁTTIR.
 - - - - - HÉR BEYGIST ANNÆÐ HVERT JÁRN UPP Í
 EFRI BRÚN PLÖTU.

UM BENDISTÁL ALMENNT SJÁ ÍST 10.1.3.

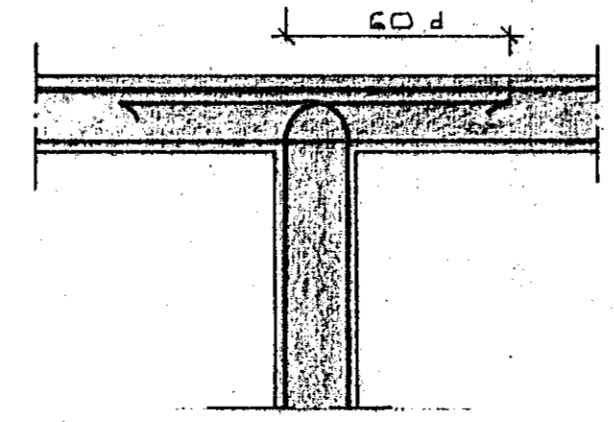
TENGING JÁRNAGRINDA



HORN TVÖFÖLD GRIND



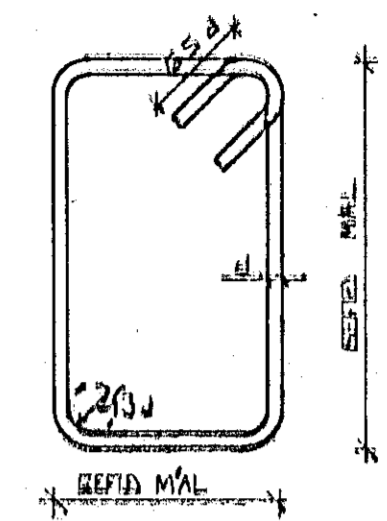
HORN EINFÖLD GRIND



MILLIVEGG TVÖFÖLD GRIND

BEYGING JÁRNA.

GJARDIR: ST 37 EDA KS 405



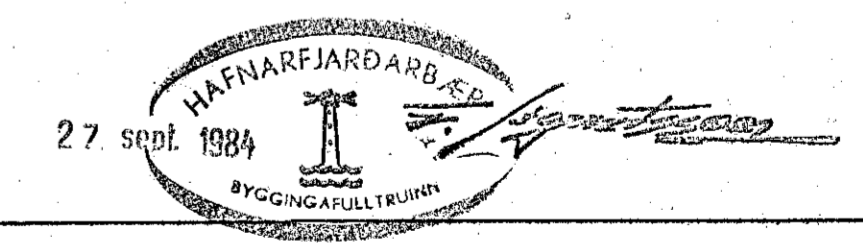
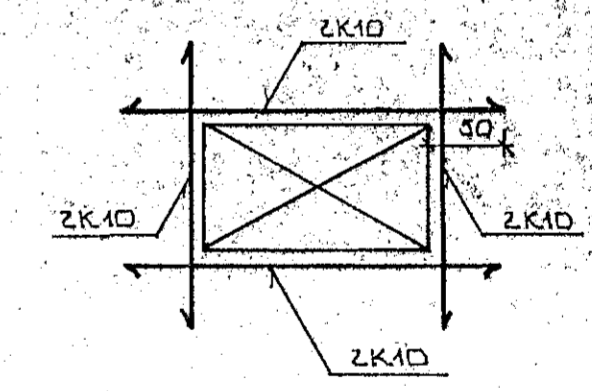
SJÁ EINNIG ÍST 10 I 6 2

SKEYTILENGD JÁRNA

Í PLÖTUM OG VEGGJUM SKAL EKKI SKEYTA
 MEIRA EN FJÓRÐA HVERT JÁRN Í SAMA
 ÞVERSNÍÐI NEMA ANNÆÐ SÉ SÝNT Á
 TEIKNINGU.
 SBR. ÍST 10 I 6 3 2 SKAL SKEYTILENGD
 VID VÍXILLAGNINGU VERA 40 d (d = ÞVERMÁL
 STANGAR)

	EDA	5	10	12	16	20
ÞVERMÁL STANGAR	MM	5	10	12	16	20
SKEYTILENGD	CM	32	40	48	64	80

SJÁ EINNIG ÍST 10 I 6 3.
 SÉ ANNÆÐ EKKI TEKID FRAM KOMI 2K10
 Í KRINGUM DURA OG GLUGGA ÖF ER NÁ
 50 CM. ÚT FYRIR ÖPIÐ.



BR.NR.	DAGS.	EDLI Breytingar	SIGN.
		KLETTAGATA 14 HAFNARFIRÐI	DAGS.
		ALMENNAR SKÝRINGAR: BURÐARVIRKI.	HAUNAD
			TEIKNAD
			VERK NR. 8447
MELIKV.		SIGURÐUR ÞORLEIFSSON TEKNIFRÆÐINGUR F.T.F.I.	BLAÐNR. 1-01
		STRANDGÖTU 11 HAFNARFIRÐI SÍMI 54751	