

ALMENNT

HÆDIR ERU Í HÆDARKERFI REYKJAVÍKUR.
 TÁKNAR HÆÐ 1400 M. Í SNIÐMYND
 TÁKNAR HÆÐ Á PLÖTU 1400 M. Í BRUNNMYND
 JÁRNASTÆRÐIR ERU Í MM.
 TIMBLURÞVERMÁL ERU Í MM.
 ÖNNUR ÖNEFND MÁL ERU Í CM.
 MERKIR AÐ ÞYKKT PLÖTU (VEGGJAR) ER 16 CM.
 Á BRUNNMYNDUM AF PLÖTUM ER SNIÐIÐ
 TEKID UNDIR ÞEIRRI PLÖTU SEM SÝNA Á.

PP = 16



TÁKNAR STEYPLUSKIL

STEINSTEYPA.

BRÖTPOLSFLOKKUR STEYPU:

BYGGINGARHLUTAR	BRÖTPOLS-FLOKKUR	FRAMKV. FLOKKUR
	S 120	
	S 160	
ALLT BURÐARVIRKI	S 200	S
	S 250	

* SBR. ÍST 10 TB
 SIGMÁL: 6 - 10 CM.
 LOFTBLENDI: Í ALLA STEYPU SKAL BLANDA
 LOFTBLENDI ÞANNIG AÐ LOFT-
 INNIHALD VERDI 3.5 - 4.5%
 STEYPUVINNA: SJÁ ÍST 10 I 7

ÁLAGSFORSENDUR

LEYFT ÁLAL Á BRUNN SKV. BYGGINGARREGLUGERÐ
 GR. 7.1.Þ. SJÁ EINNIG BL.NR.
 SNJÓÁLAG: 1.0 KN/M²
 NOTÁLAG SKV. ÍST 12.2
 VINDÁLAG q KN/M²

JÄRNALÖGN

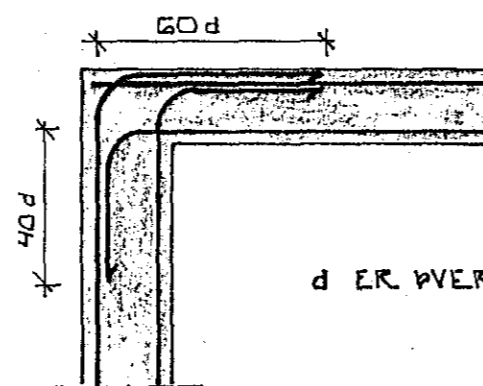
ALMENN ÁKVÆÐI OG STAÐSETNING SJÁ ÍST 10 I 6 1.

GERÐ OG MERKING JÄRNA:

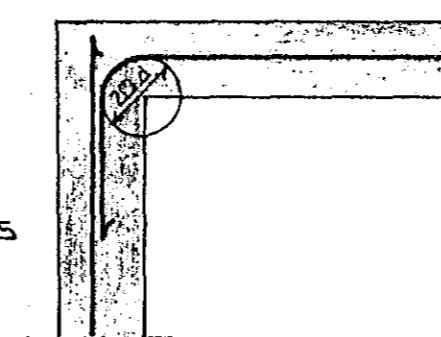
- STÁL MERKT K ER KAMBSTÁL KS 40 MEÐ SKRÍÐMÖRK
 $\sigma_f = 4000 \text{ KP/CM}^2$
- STÁL MERKT R ER SLÉTT STÁL MEÐ SKRÍÐMÖRK
 $\sigma_f = 2400 \text{ KP/CM}^2$
- ← KAMBJÄRN Í NEDRI BRÚN PLÖTU / YTRI
 BRÚN VEGGJAR.
- KAMBJÄRN Í EFRI BRÚN PLÖTU / INNRI
 BRÚN VEGGJAR.
- ↖ K10-20
 L=600
 EITT 10 MM KAMBJÄRN L=600 CM. Á HVERJA
 20 CM Á SVÆÐI SEM PÍLAN NÆR YFIR
- ← ENDI Á KAMBJÄRNI BEINN
- JÄRN BEYGIST SKEYTILENGD INN Í AÐLIGGJANDI
 VEGG.
- ↔ GEFUR STEFNU JÄRNA SEM LEGGJAST NÆST
 YFIRBORÐI STEYPU (NEÐST).
- # MERKIR AÐ BIL MILLI JÄRNA SÉ DAFNT
 Í BÄÐAR ÁTTIR.
- HÉR BEYGIST ANNAD HVERT JÄRN UPP Í
 EFRI BRÚN PLÖTU.

UM BENDISTÁL ALMENNT SJÁ ÍST 10.1.3.

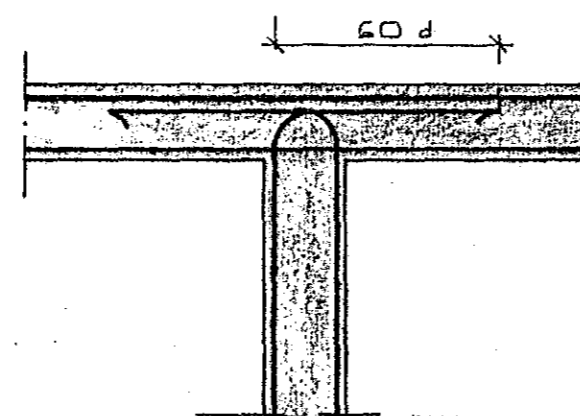
TENING JÄRNAGRINDA



HORN TVÖFÖLD GRIND



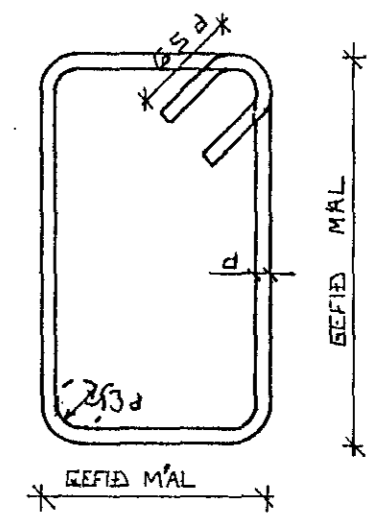
HORN EINFÖLD GRIND



MILLIVEGG TVÖFÖLD GRIND

BEYGING JÄRNA.

GJARDIR: ST 37 EDA KS 405



SJÁ EINNIG ÍST 10 I 6 2

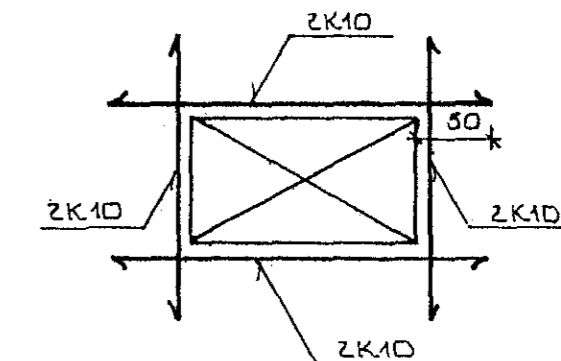
SKEYTILENGD JÄRNA

Í PLÖTUM OG VEGGJUM SKAL EKKI SKEYTA
 MEIRA EN FJÓRÐA HVERT JÄRN Í SAMA
 ÞVERSNÍÐI NEMA ANNAD SÉ SÝNT Á
 TEIKNINGU.
 SBR. ÍST 10 I 6 3 2 SKAL SKEYTILENGD
 VIÐ VÍXILLAGNINGU VEKA 40·d (d = ÞVERMÁL
 STANGAR)

		EDA				
ÞVERMÁL STANGAR	MM	8	10	12	16	20
SKEYTILENGD	CM	32	40	48	64	80

SJÁ EINNIG ÍST 10 I 6 3.

SÉ ANNAD EKKI TEKID FRAM KOMI 2K10
 Í KRINGUM DYRA OG GLUGGA ÖP ER NÁI
 50 CM. ÚT FYRIR ÖPIÐ.



BR.NR.	DAGS.	EDLI BREVTINGAR	SIGN.
		KLETTAGATA 15 HAFNARFIRÐI	DAGS. JÚLÍ '84
		ALMENNAR SKÝRINGAR: BURÐARVIRKI.	HANNAÐ
			TEIKNADUR
			VERK NR. 8431
MELIKV.	SIGURÐUR ÞORLEIFSSON TEKNIFRÆÐINGUR FT.F.T.		BLAÐNR.
	STRANDGÖTU 11 HAFNARFIRÐI SÍMI 54751		1-01

