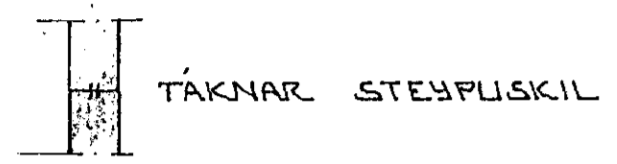


ALMENNT

HÆÐIR ERU Í HÆÐARKERFI REYKJAVÍKUR.
 TÁKNAR HÆÐ 1400 M. Í SNIÐMYND
 TÁKNAR HÆÐ Á PLÖTU 1400 M. Í BRUNNMYND
 JÁRNASTÆRÐIR ERU Í MM.
 TIMBURÞVERMÁL ERU Í MM.
 ÖNNLIR ÖNEFND MÁL ERU Í CM.
 PP = 16
 MERKIR AÐ ÞYKKT PLÖTU (VEGGJAK) ER 16 CM.
 Á BRUNNMYNDUM AF PLÖTUM ER SNIÐIÐ
 TEKID UNDIR ÞEIRRI PLÖTU SEM SÝNA Á.



STEINSTEYPA.

BRÖTPOLSFLOKKUR STEYPLU:

BYGGINGARHLUTAR	BRÖTPOLS- FLOKKUR	FRAMKV. FLOKKUR
	S 120	
	S 160	
ALLT BURÐARVIRKI	S 200	B
	S 250	

* SBR. ÍST 10 TB
 SIGMÁL: 6 - 10 CM.
 LOFTBLENDI: Í ALLA STEYPLU SKAL BLANDA
 LOFTBLENDI ÞANNIG AÐ LOFT-
 INNIHALD VERDI 3.5 - 4.5 %
 STEYPUVINNA: SJÁ ÍST 10 I 7

ÁLAGSFORSENDUR

LEYFT ÁLAL Á BRUNN SKV. BYGGINGARREGLUGERÐ
 GR. 7.1.Þ. SJÁ EINNIG BL.NR.
 SNJÓÁLAG: 1.0 KN/M²
 NOTÁLAG SKV. ÍST 12.2
 VINDÁLAG q KN/M²

JÄRNALÖGN

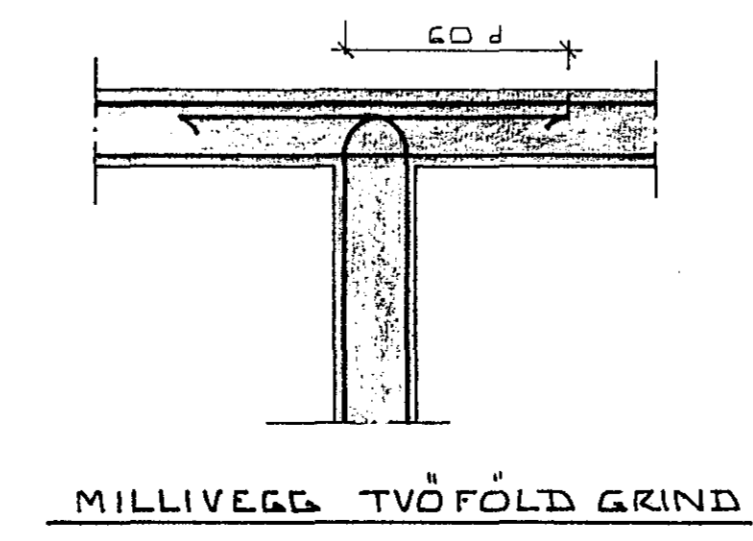
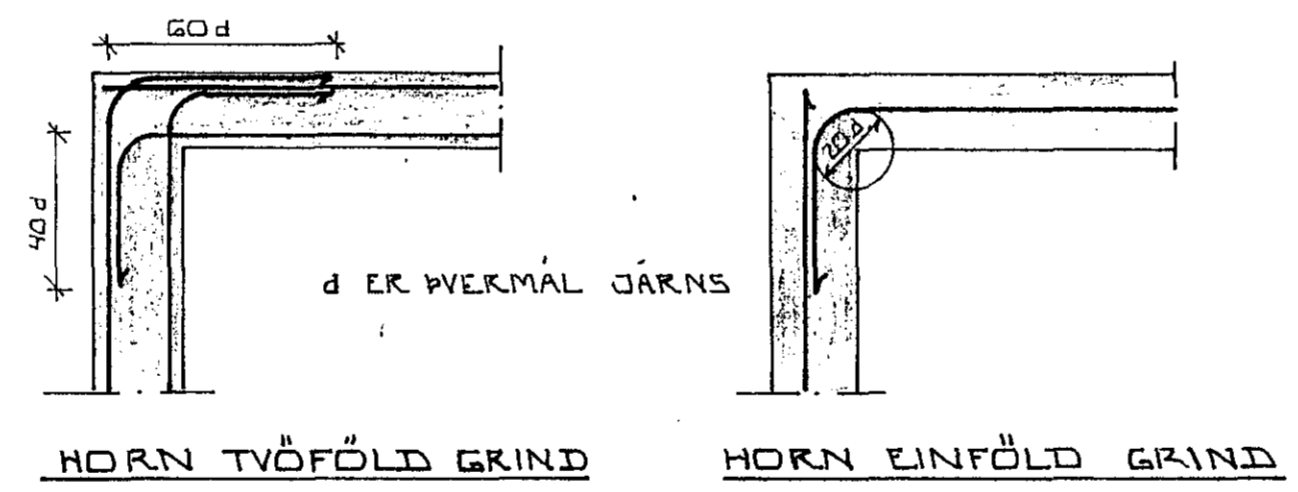
ALMENN ÁKVÆÐI OG STAÐSETNING SJÁ ÍST 10 I 6 1.

GERÐ OG MERKING JÄRNA:

- STÁL MERKT K ER KAMBSTÁL KS 40 MEÐ SKRÍÐMÖRK
 $\sigma_f = 4000 \text{ KP/CM}^2$
- STÁL MERKT R ER SLÉTT STÁL MEÐ SKRÍÐMÖRK
 $\sigma_f = 2400 \text{ KP/CM}^2$
- ← KAMBJÄRN Í NEDRI BRÚN PLÖTU / YTRI
 BRÚN VEGGJAR.
- KAMBJÄRN Í EFRI BRÚN PLÖTU / INNRI
 BRÚN VEGGJAR.
- ↖ K10*20
 L=600 → EITT 10 MM KAMBJÄRN L=600 CM. Á HVERJA
 20 CM Á SVÆÐI SEM PÍLAN NÆR YFIR
- ← ENDI Á KAMBJÄRNI ÞEINN
- JÄRN BEYGIST SKEYTILENGD INN Í AÐLIGGJANDI
 VEGG.
- ↖ GEFUR STEFNU JÄRNA SEM LEGGJAST NÆST
 YFIRBORÐI STEYPLU (NEÐST).
- # MERKIR AÐ ÞIL MILLI JÄRNA SÉ DAFNT
 Í BÄÐAR ÁTTIR.
- HÉR BEYGIST ANNAN HVERT JÄRN UPP Í
 EFRI BRÚN PLÖTU.

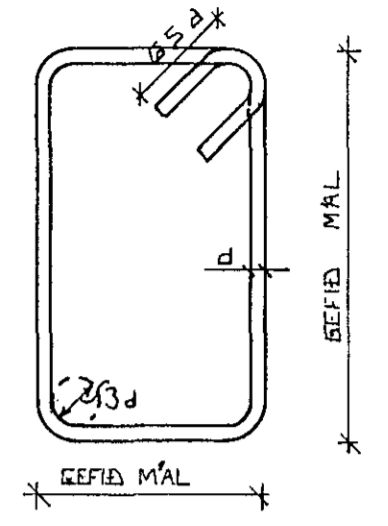
UM BENDISTÁL ALMENNT SJÁ ÍST 10.1.3.

TENING JÄRNAGRINDA



BEYGING JÄRNA.

GJARDIR: ST 37 EÐA KS 40S



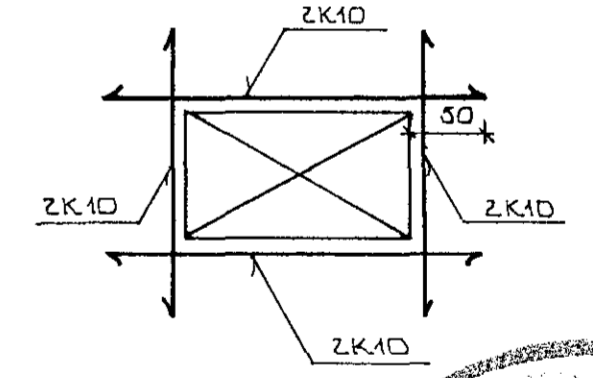
SJÁ EINNIG ÍST 10 I 6 2

SKEYTILENGD JÄRNA

Í PLÖTUM OG VEGGJUM SKAL EKKI SKEYTA
 MEIRA EN FJÓRÐA HVERT JÄRN Í SAMA
 ÞVERSNÍÐI NEMA ANNAN SÉ SÝNT Á
 TEIKNINGU.
 SBR. ÍST 10 I 6 3 2 SKAL SKEYTILENGD
 VIÐ VÍXILLAGNINGU VERA 40·d (d = ÞVERMÁL
 STANGAR)

	EÐA	8	10	12	16	20
ÞVERMÁL STANGAR	MM					
SKEYTILENGD	CM	32	40	48	64	80

SJÁ EINNIG ÍST 10 I 6 3.
 SÉ ANNAN EKKI TEKID FRAM KOMI 2K10
 Í KRINGUM DYRA OG GLUGGA OP ER NÁI
 50 CM. ÚT FYRIR OPIÐ.



28. júlí 1984
 BYGGINGARTEIKNINGAR
 F. H. ÞORLEIFSSON

BR.NR.	DAGS.	EÐLI BREVTINGAR	SIGN.
		KLETTAGATA 15 HAFNARFIRÐI	DAGS. JÚLÍ 84
		ALMENNAR SKÝRINGAR: BURÐARVIRKI.	HANNAÐ
		MELIKV.	TEIKNAD.
		SIGURÐUR ÞORLEIFSSON TEKNIFRÆÐINGUR F.T.F.I.	VERK NR. 8431
		STRANDGÖTU 11 HAFNARFIRÐI SÍMI 54751	BLAD NR. 1-01