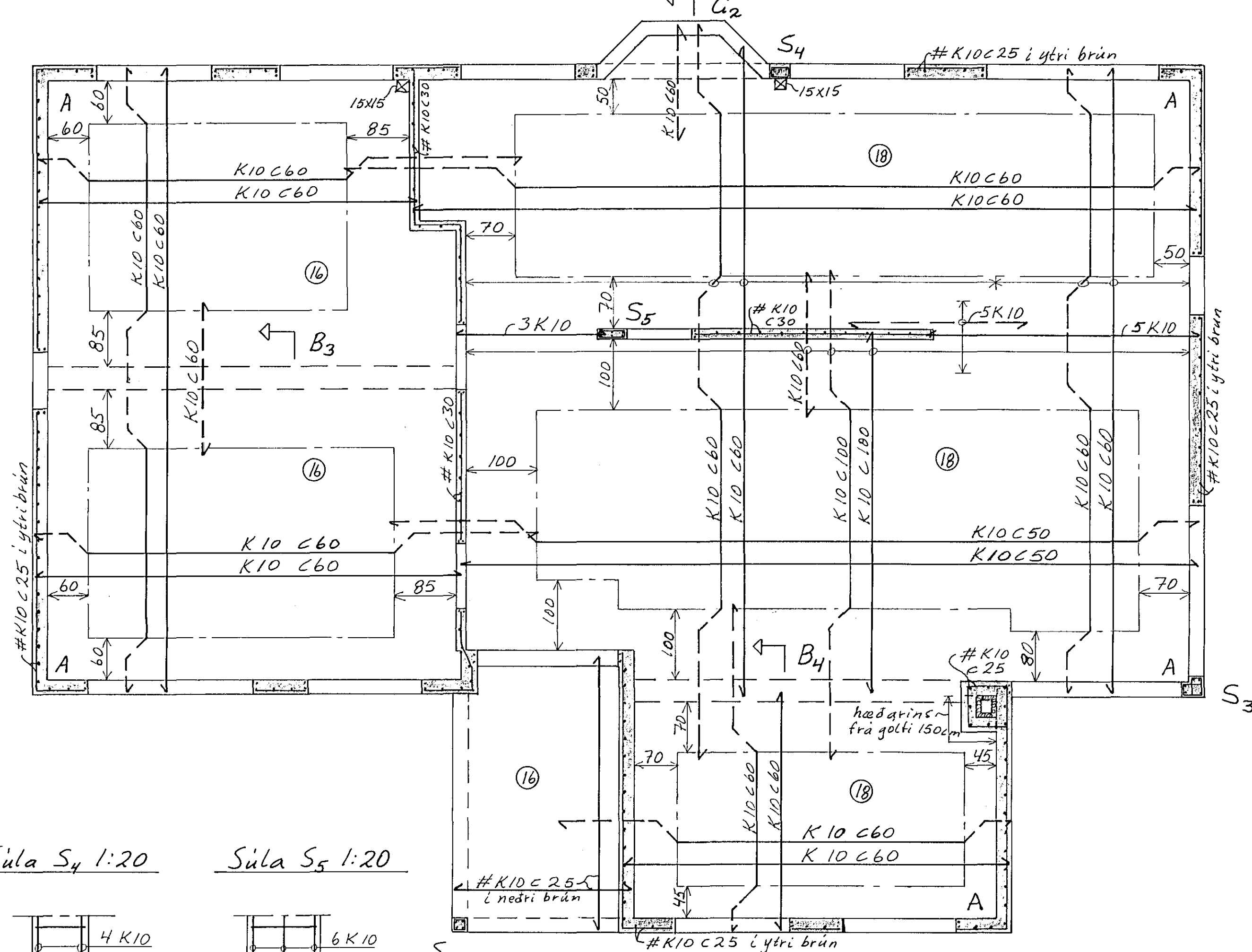
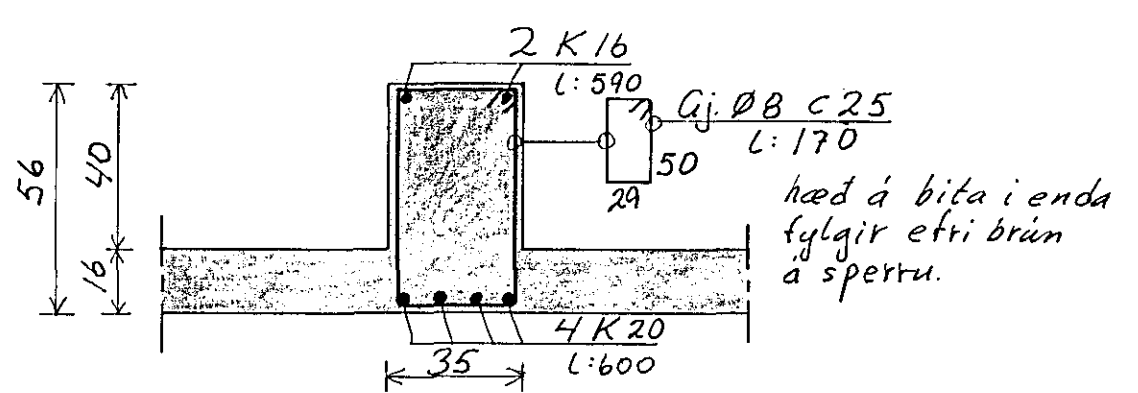


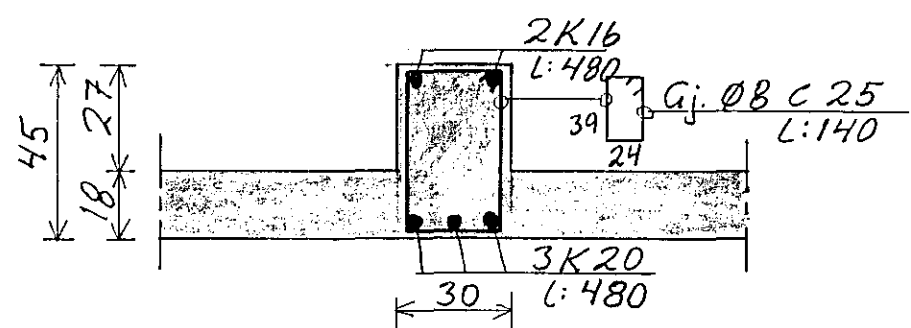
Grunnmynd efri hæðar 1:50



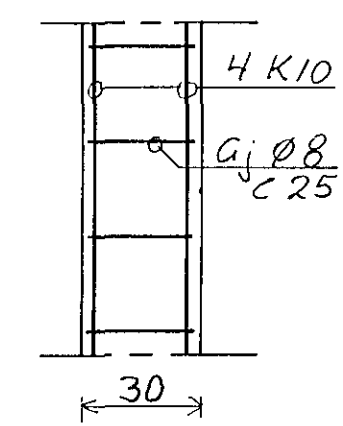
Biti B3 1:20



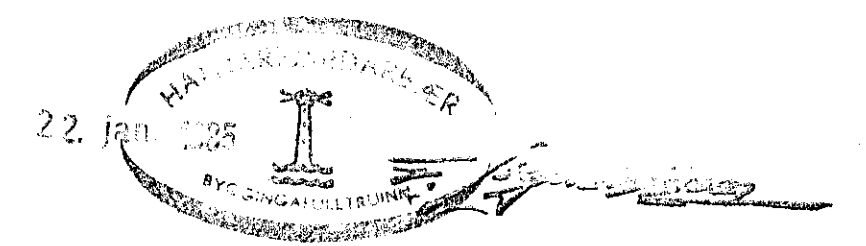
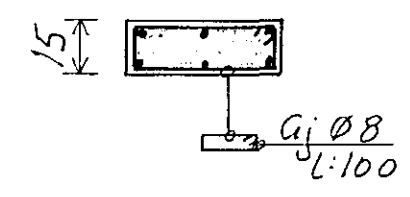
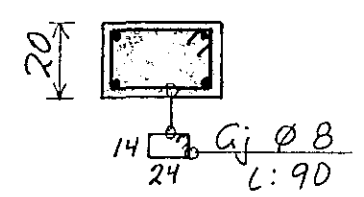
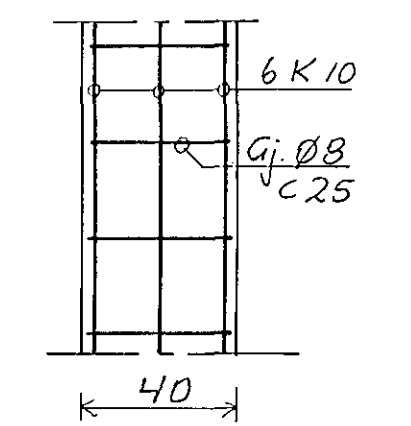
Biti B4 1:20



Súla S4 1:20



Súla S5 1:20



Steypa S-200
 Medfram dyrum og opum komi 2 K10 er nái minnst 60cm út fyrir brúnir opa.
 "A" merkir 2# K10 C60 L:150 í efri og neðri brún plötu.
 Sjá snid á bladi 4.

Breytingar			Klettagata 8 Hafnarfirði	
Nr.	Dags.	Nafn		
			Þráinn Karlsson verkfræðingur Laugavegi 178, sími: 31770	H.SP.T.SP.Þ.K. M 1:50 1:20
			Gataplán Burdarvirki efri hæðar og 2. loft.	Nr. 3 Dags. okt. '84 Þráinn Karlsson