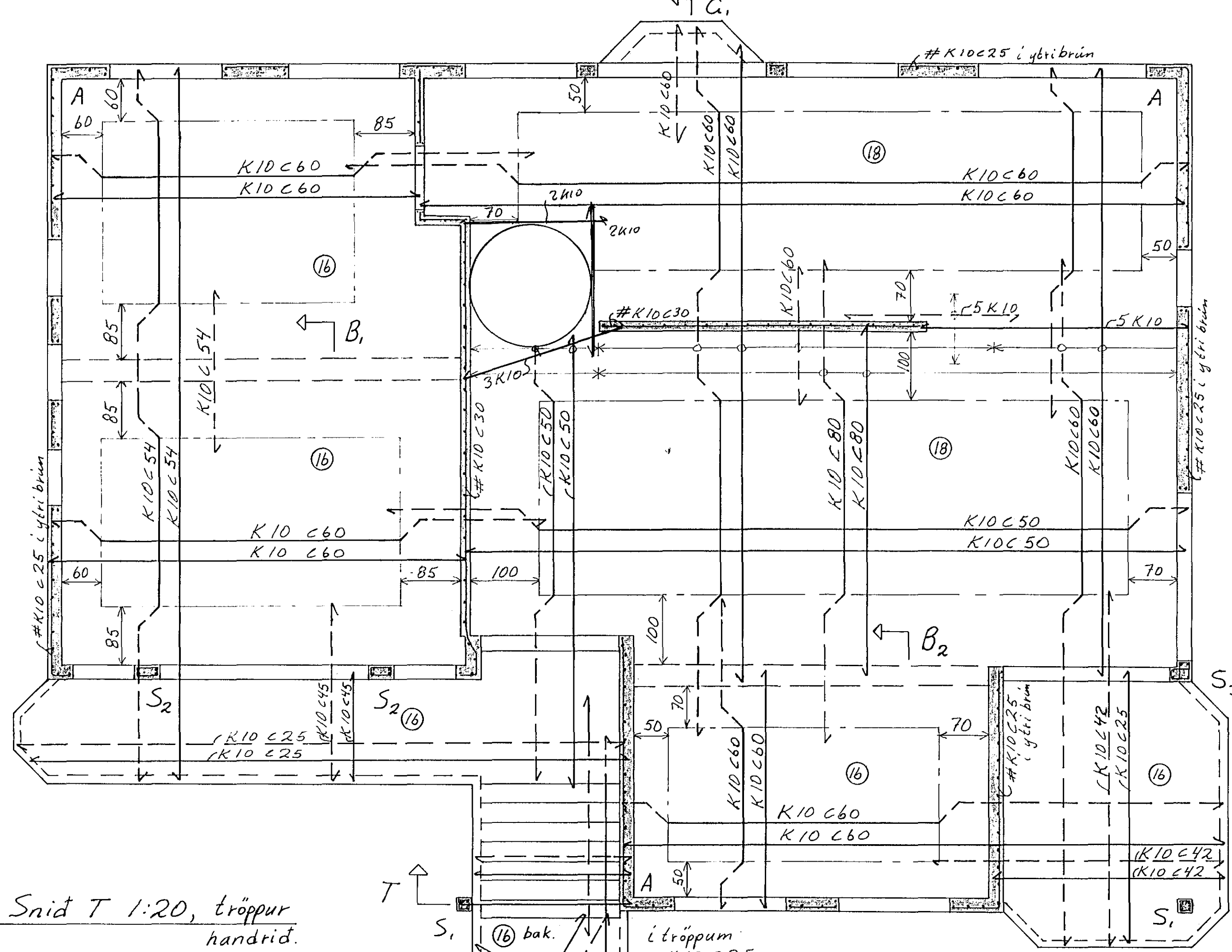
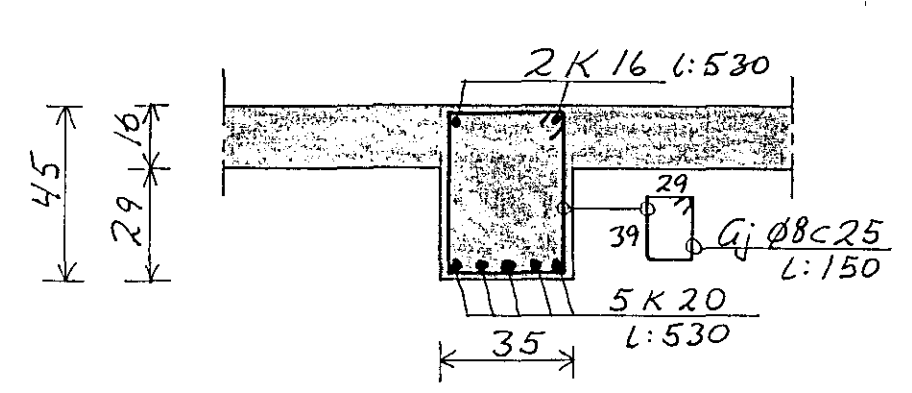


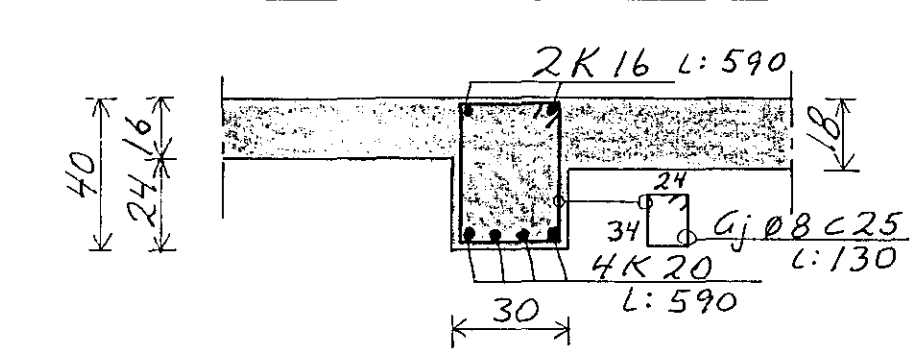
Grunnmynd nedri hæðar 1:50



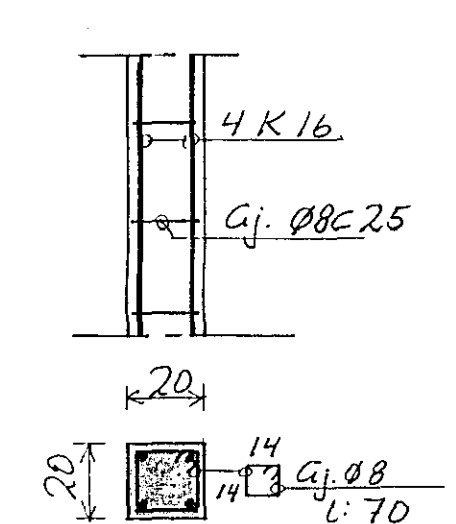
Biti B<sub>1</sub> 1:20



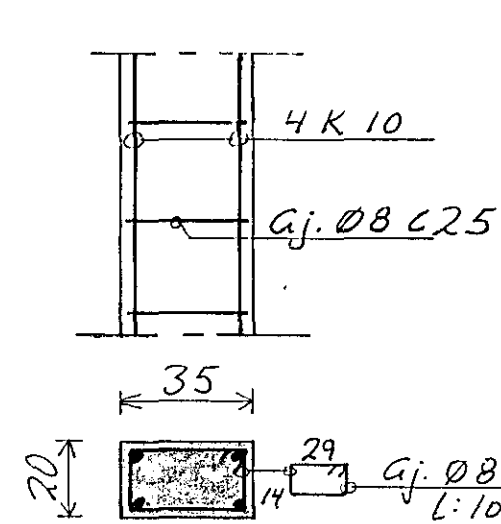
Biti B<sub>2</sub> 1:20



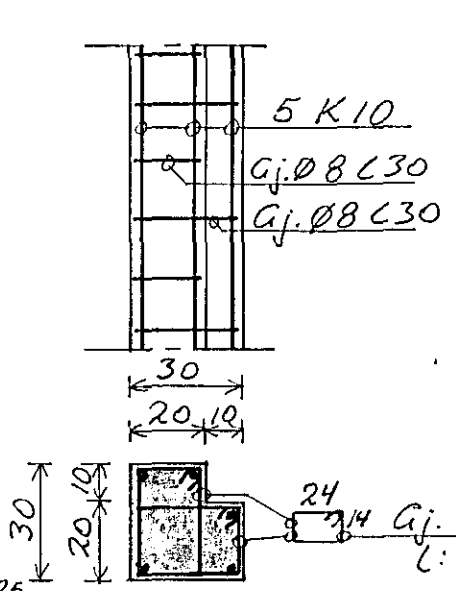
Súla S<sub>1</sub> 1:20



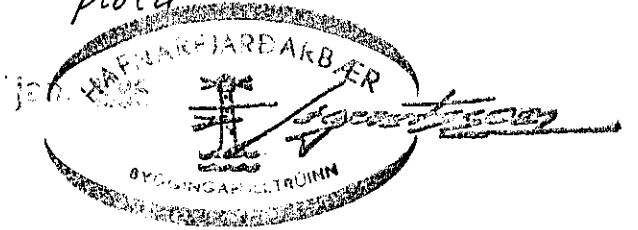
Súla S<sub>2</sub> 1:20



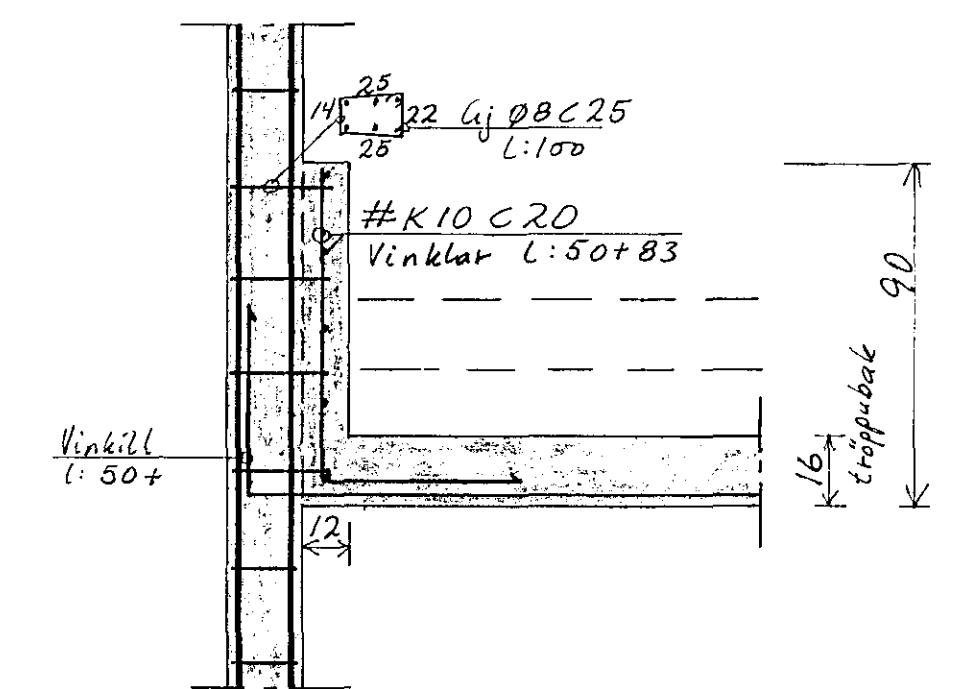
Súla S<sub>3</sub> 1:20



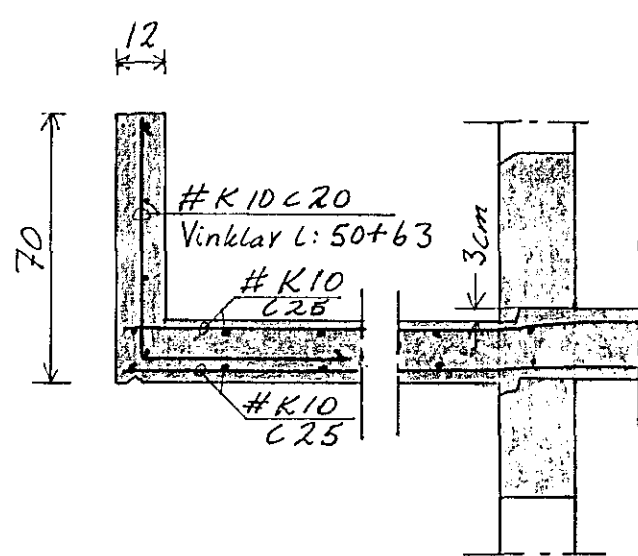
Steypa S-200  
 Meðfram dyrum og opum  
 komi 2K10 er nái minnst  
 60 cm úl fyrir brúnir opa  
 "A" merkir 2# K10 C60  
 L:150 í efri og nedri brún  
 plötu.



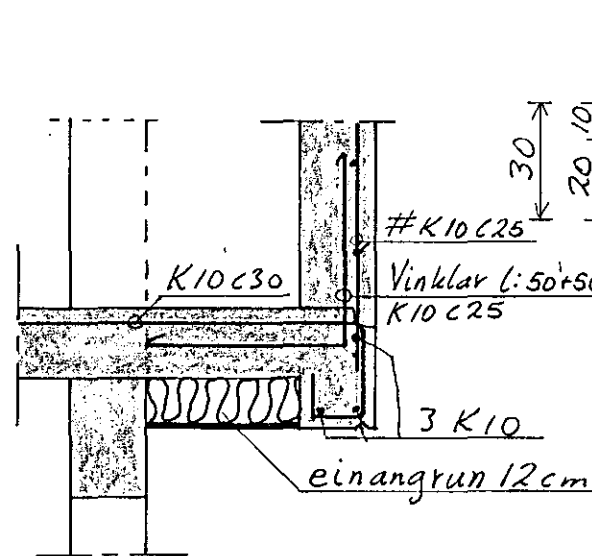
Snid T 1:20, tröppur handrit.



Snid i svalir 1:20



Snid A<sub>1</sub> 1:20



Breytingar			Klettagata 8 Hafnarfirði	
Nr.	Dags.	Nafn		
			Práinn Karlsson verkfræðingur	
			Laugavegi 178, sími: 31770	
			M 1:50 1:20	
			Nr. 2	
			Dags. okt '84	
			Burdarvirki nedri hæðar og 1. loft.	