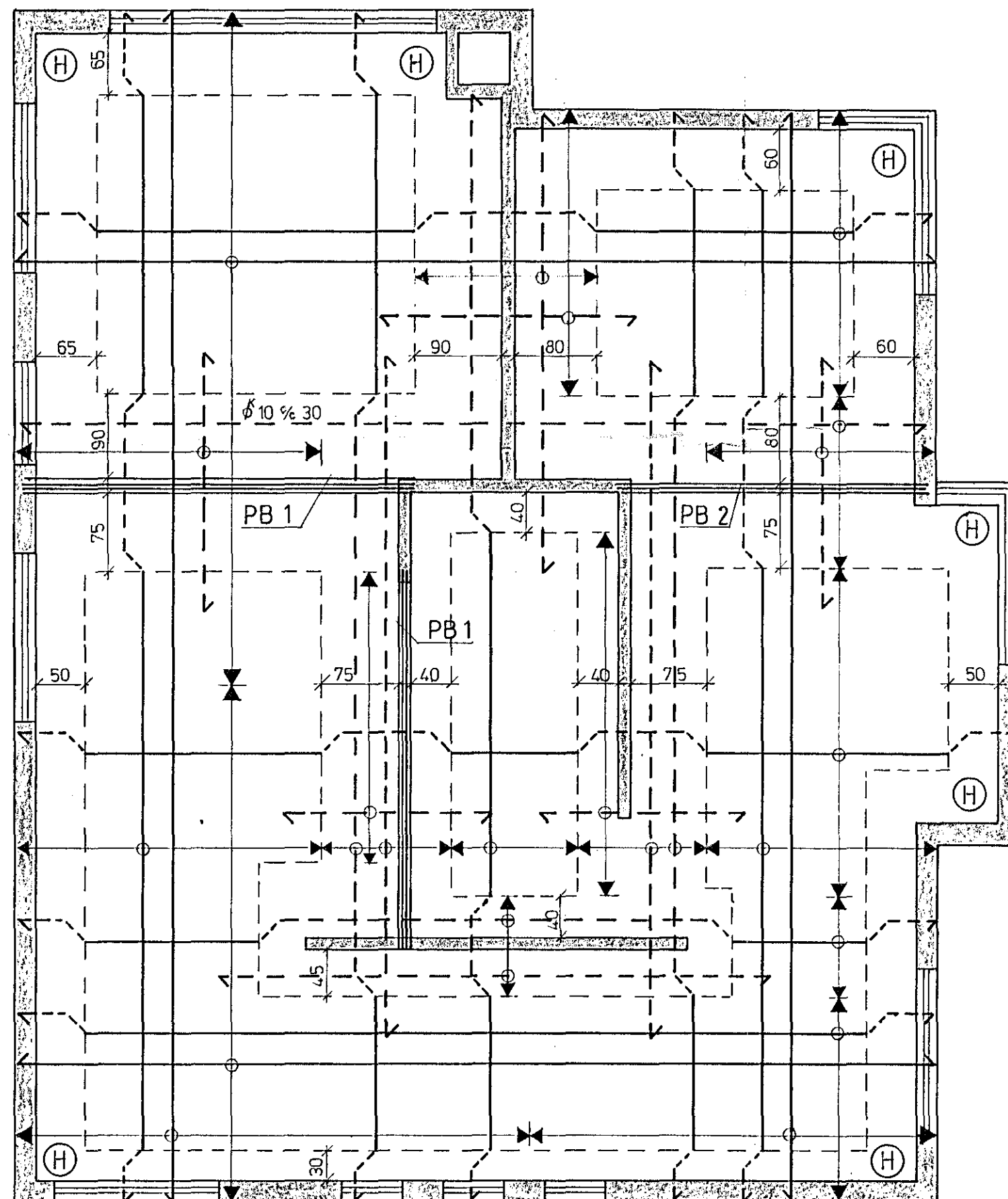
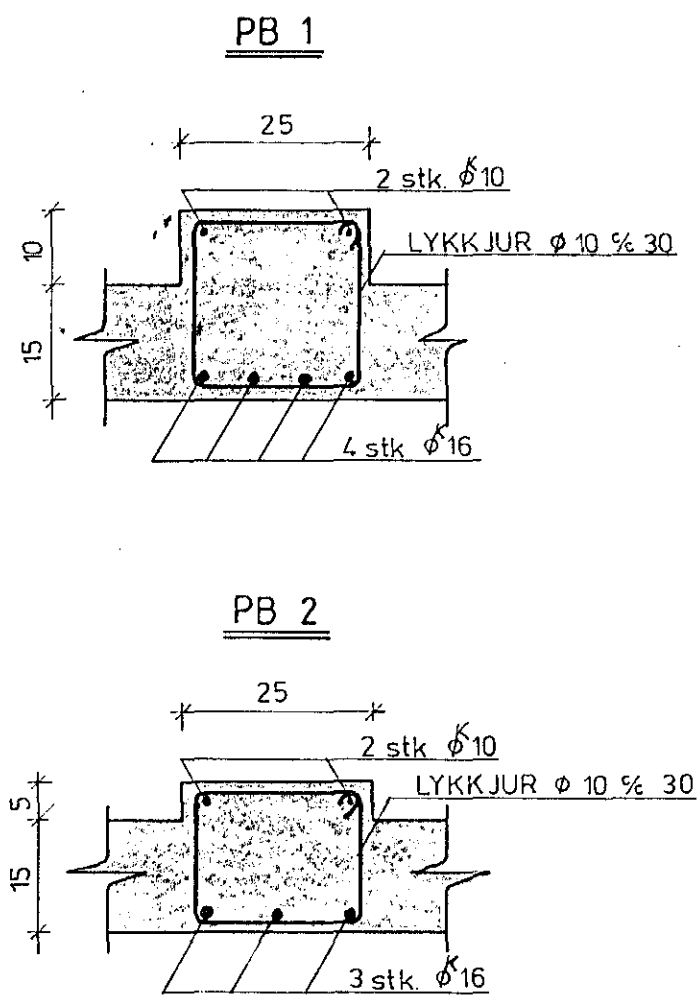
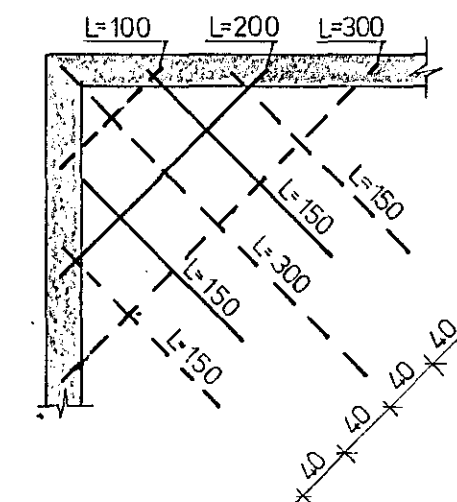


GRUNNMYND LOFTPLÖTU  
EFRI HÆÐAR 1:50

PLÖTUBITAR SNID 1:10



**(H) RIFUVÖRN 1:50**



RIFUARNARJÁRN  $\phi 10$  SKULU LÖGD  
Í HORNUM MERKTUM MEÐ (H)  
--- JÁRN Í EFRI BRUN PLÖTU  
— JÁRN Í NEÐRI BRUN PLÖTU

JÁRNALÖGN: ÖLL JÁRN ERU  $\phi 10$  % 60, NEMA  
ANNAÐ SÉ TEKIÐ FRAM.  
TENGIJÁRN MILLI ÚTVEGGS OG PLÖTU  
ER  $\phi 10$  % 30 L=120

STEYPA S 200  
PLÖTUÞYKKT 15 cm

28. ág. 1985  
HAFNARFIRÐI  
BYGGINGAFLUTRÚNIR  
*Storján Jónsson*

KLETTAGATA 6 HAFNARFIRÐI	VERK	BL.NR.
		13
BURÐARVIRKI LOFTPLATA EFRI HÆÐAR	Mkv.	HAFNARÉ AGÚST '85
	1:50	REIKNAD <i>Þór B.</i>
	1:10	TEIKNAD <i>Þór B.</i>
VERKFRÆÐISTOFA HALLDÓRS HANNESSONAR SUÐURGÖTU 14, HAFNARFIRÐI		S: 54355