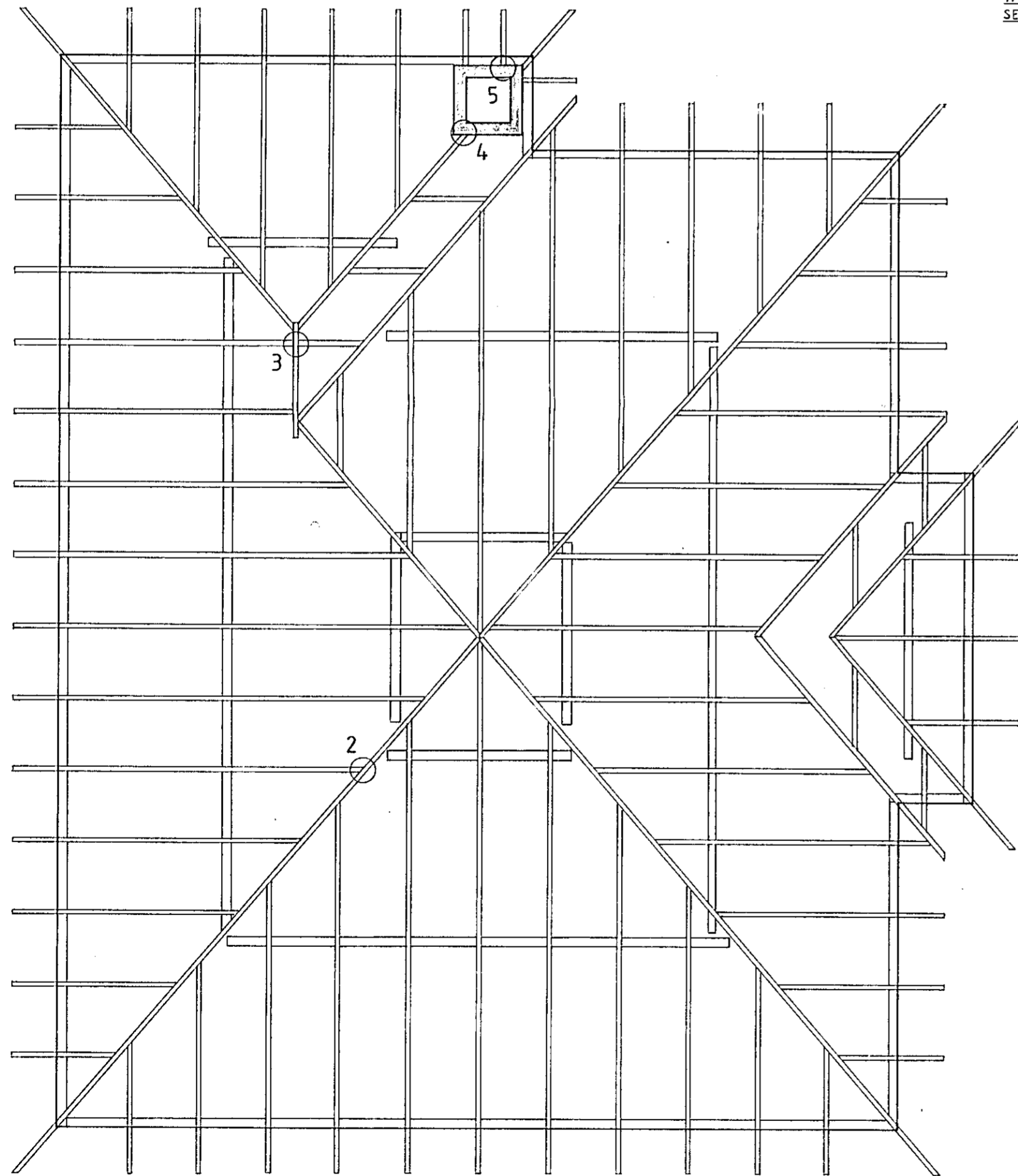
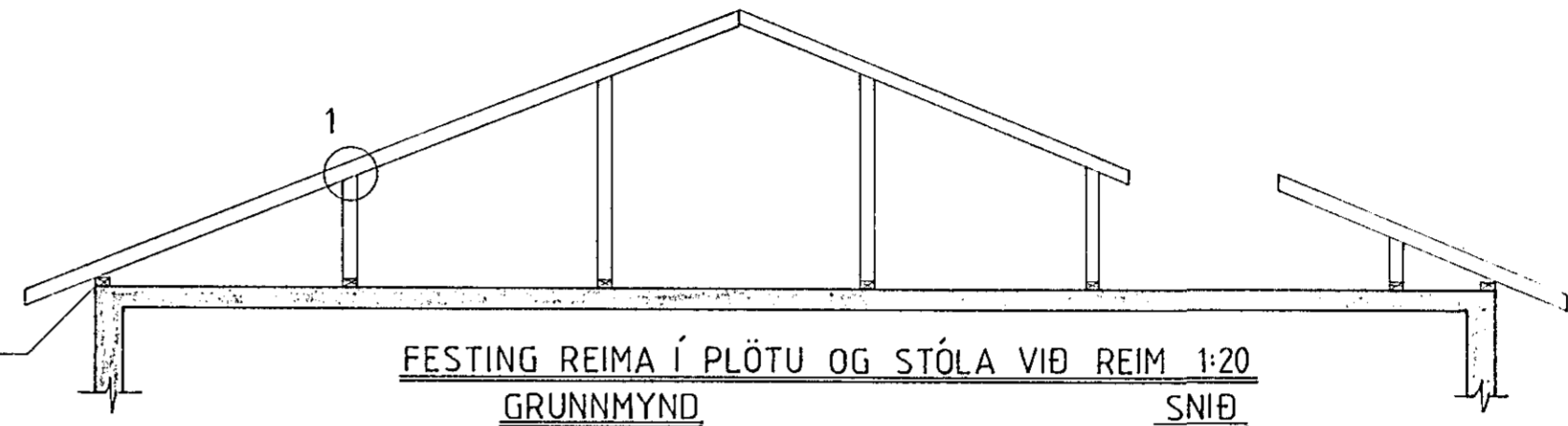


ÞAK GRUNNMYND 1:50

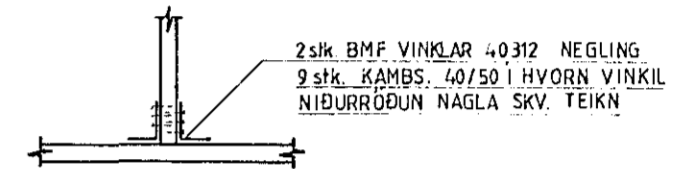
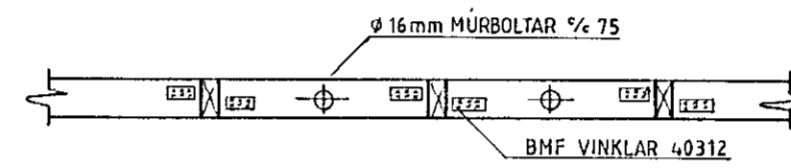
SNID A-A 1:50



Á ÚTBRÚNUM ERU REIMAR FESTAR MEÐ
1/2" SNITTLEINUM L=50 cm ¼ 60
SEM ERU STEYPTIR Í ÚTVEGG!



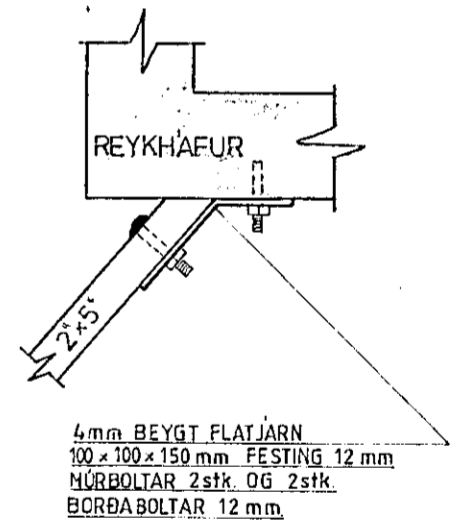
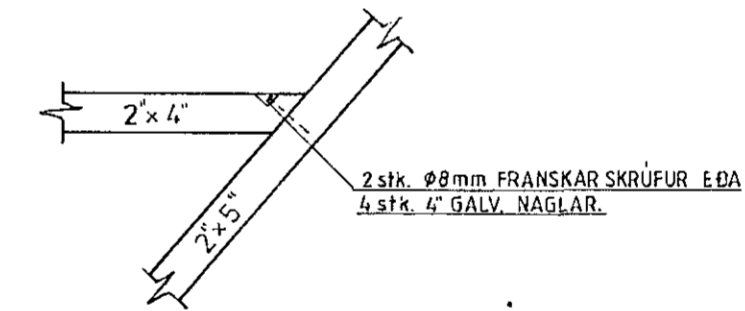
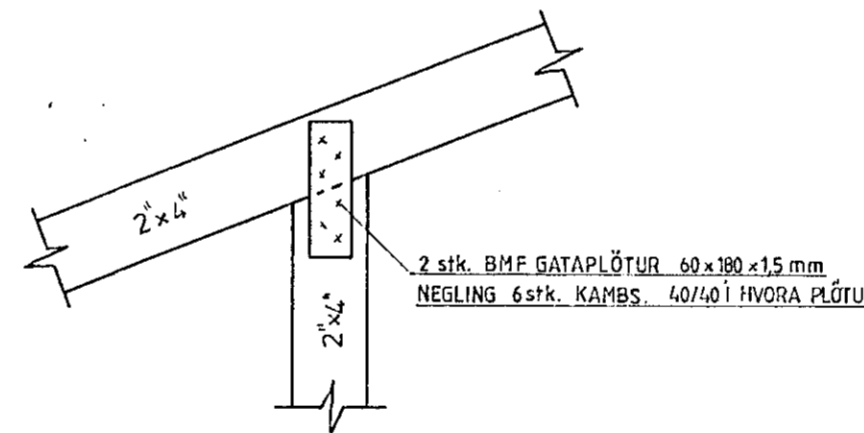
FESTING REIMA Í PLÖTU OG STÓLA VIÐ REIM 1:20
GRUNNMYND SNID



① SNID 1:10

② GRUNNMYND 1:10

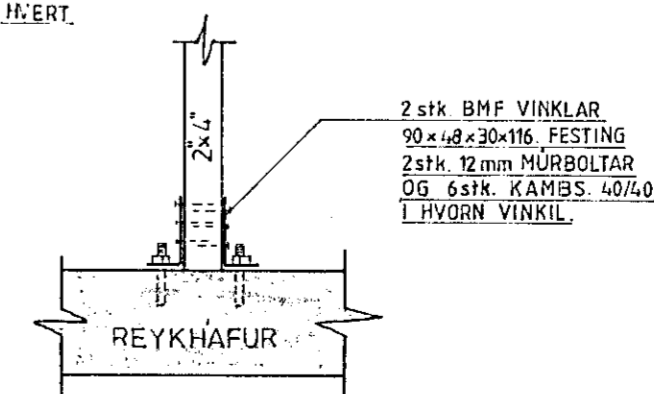
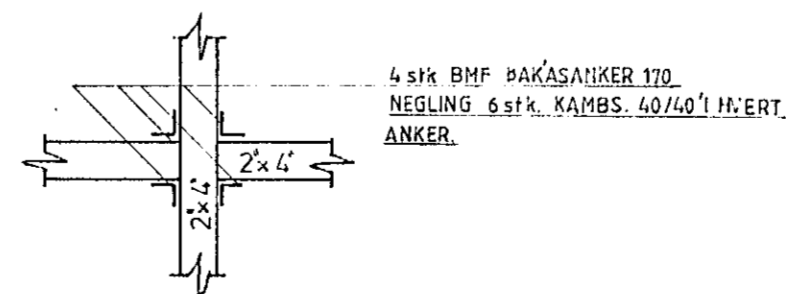
④ GRUNNMYND 1:10



28. ág. 1985
HAFNARVIRKI
Stjórnir Einarsson

③ GRUNNMYND 1:10

⑤ GRUNNMYND 1:10



SKÝRINGAR:

SPERRUR 2x4" ¼ ca 75
KVERKSPERRUR 2x5"
REIMAR 2x4" ¼ ÖREGLULEGT
STÖLAR 2x4"
FRÁGANGUR OG LOF TRÁSIR, SJÁ
SÉRTEIKN. ARKITEKTS

KLETTAGATA 6 HAFNARFIRÐI	VERK.	BL.NR.
		14.
ÞAK BURÐARVIRKI SNID, GRUNNMYNDIR	HAFNARF. ÁGÚST '85	
	Mkv.	REIKN <i>Sjáir B.</i>
	1:50 1:10 1:20	TEIKN <i>Sjáir B.</i>
VERKFRÆÐISTOFA HALLDÓFA HANNESSONAR SUÐURGÖTU 14. HAFNARFIRÐI S:54355		