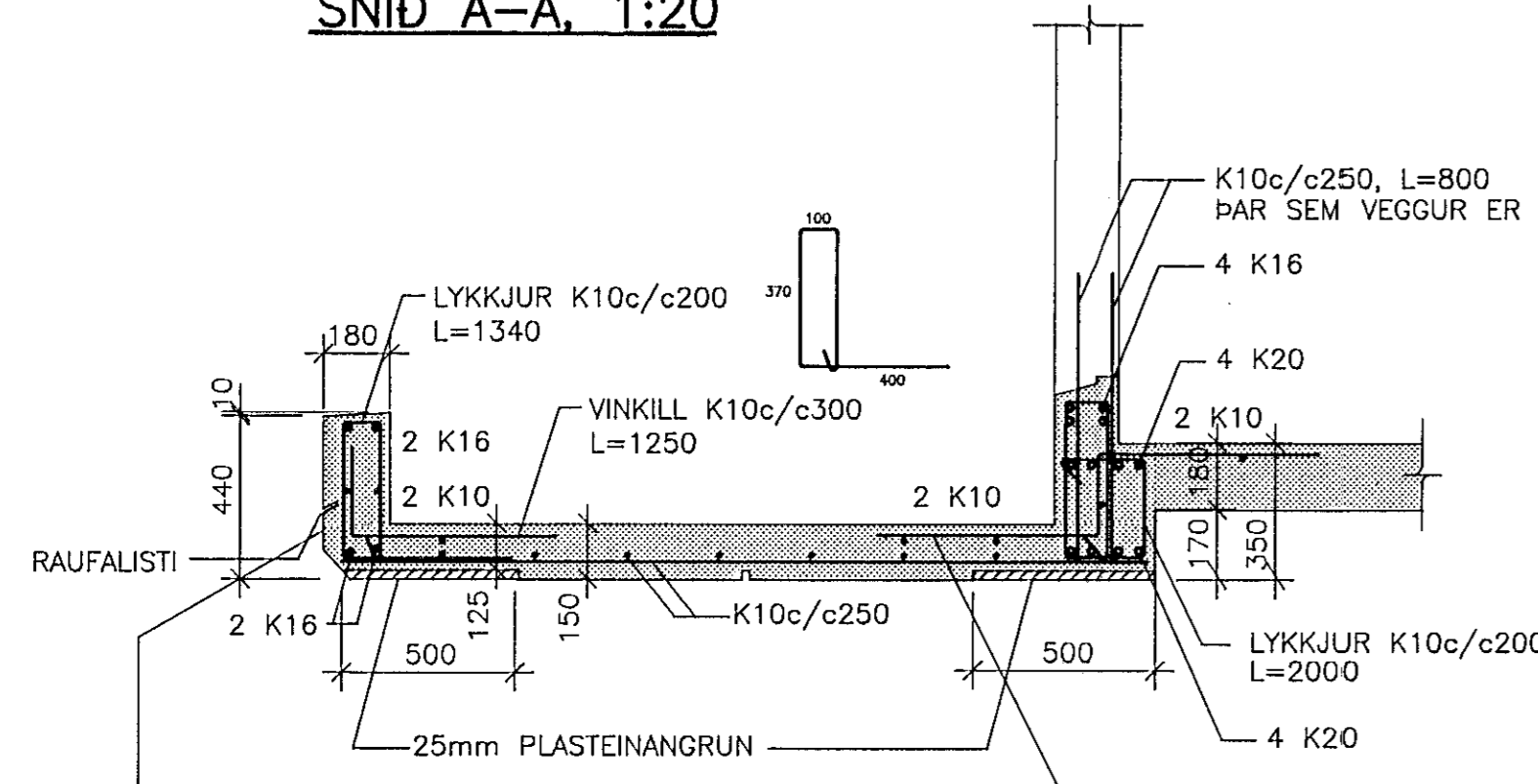
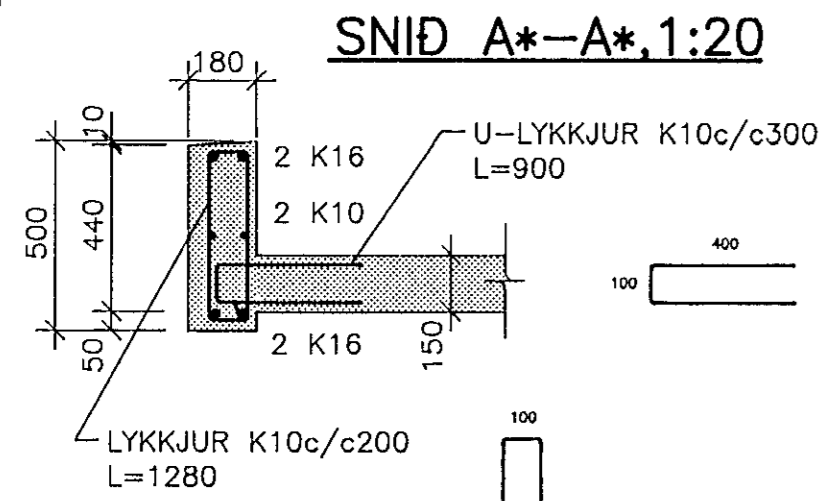


SNID A-A, 1:20

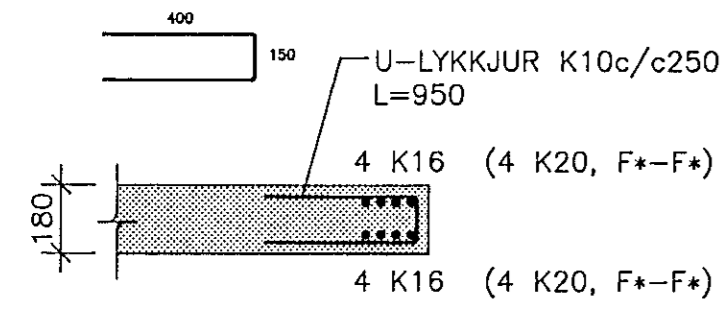


SNID A*-A*, 1:20

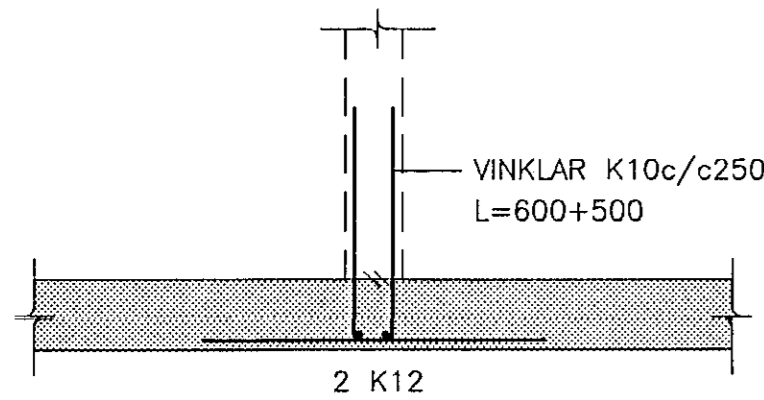


SNID F-F, 1:20

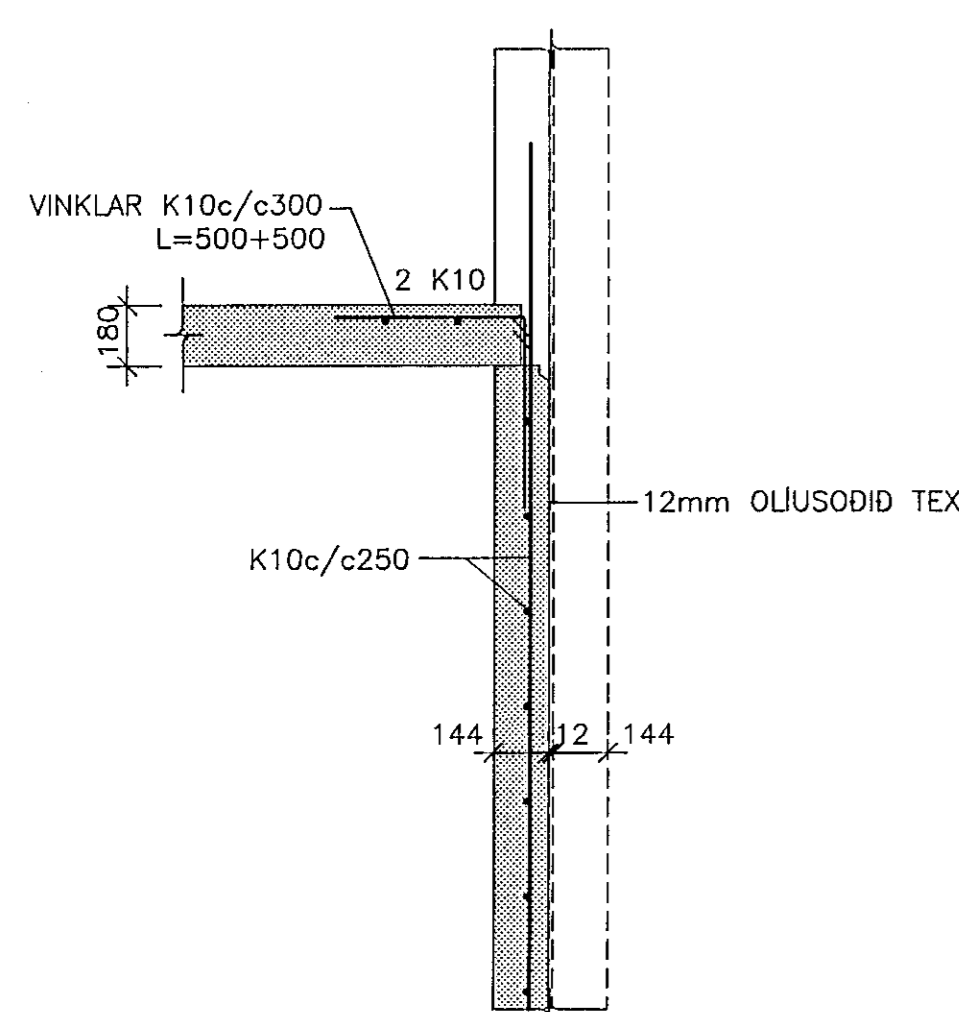
SNID F*-F*, 1:20



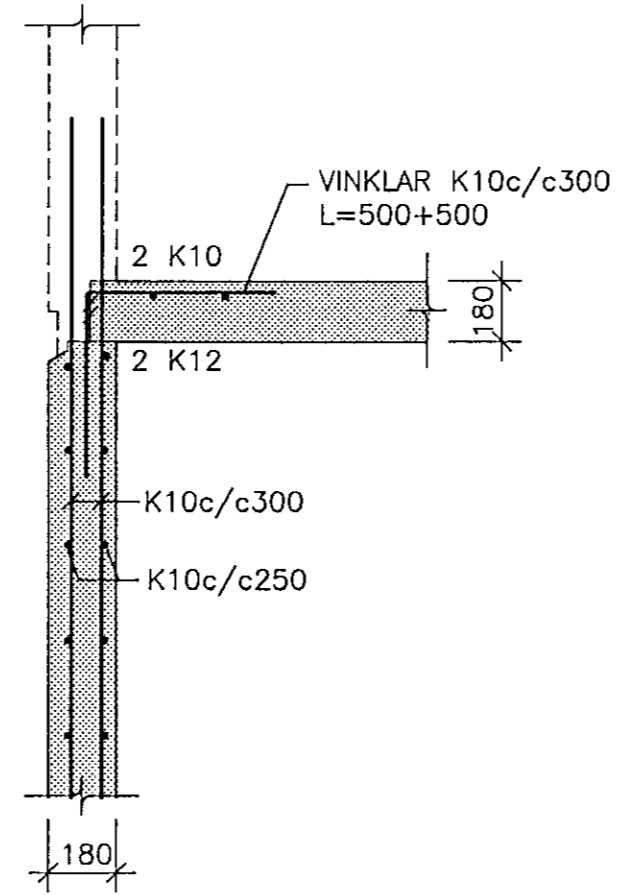
SNID I-I, 1:20



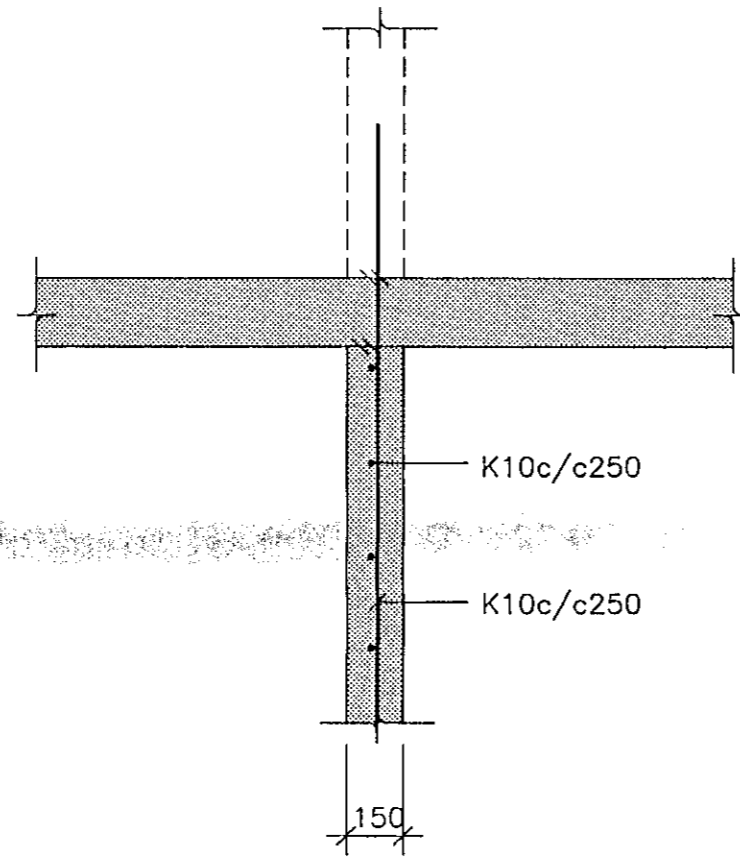
SNID J-J, 1:20



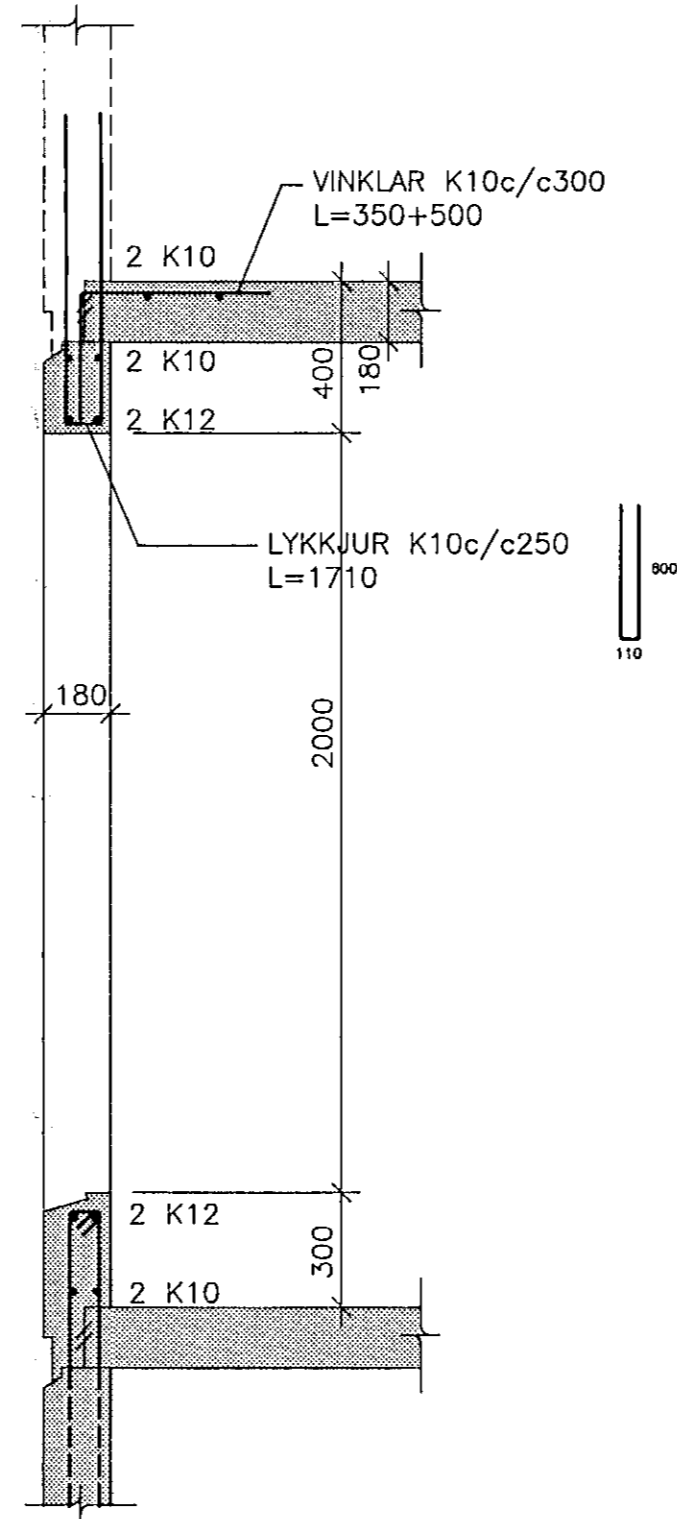
SNID B-B, 1:20



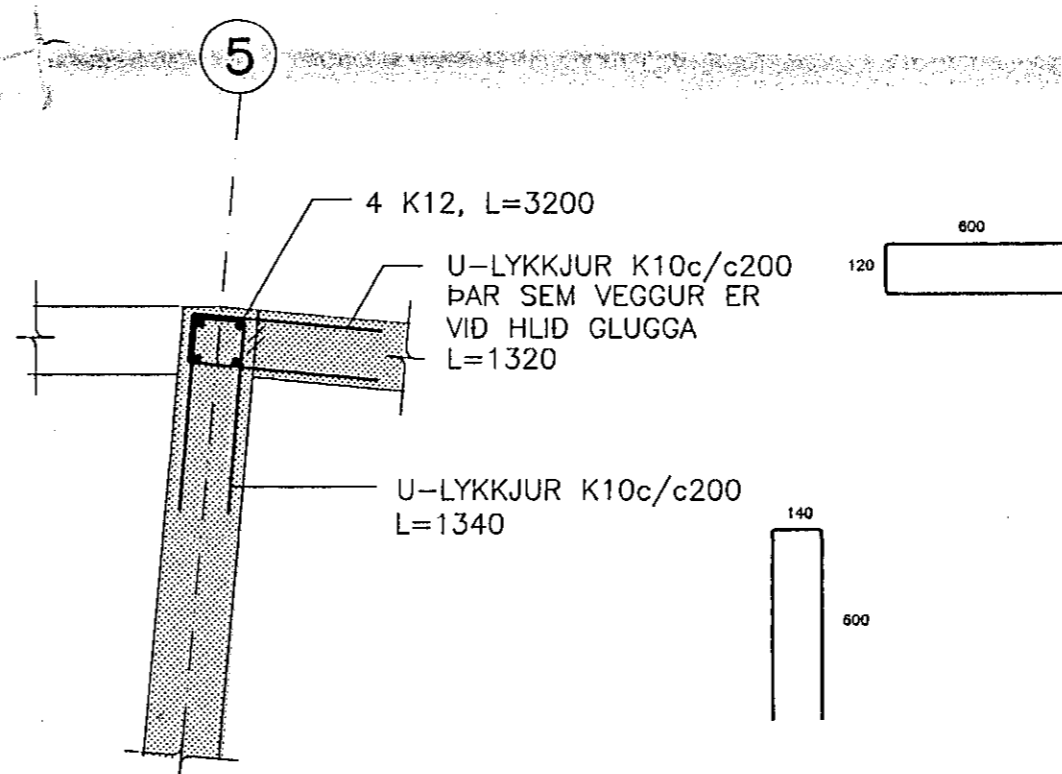
SNID H-H, 1:20



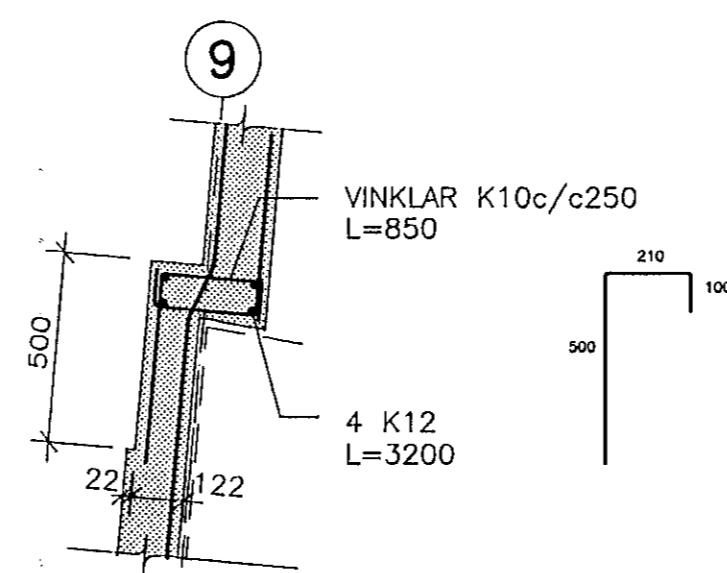
SNID C-C, 1:20



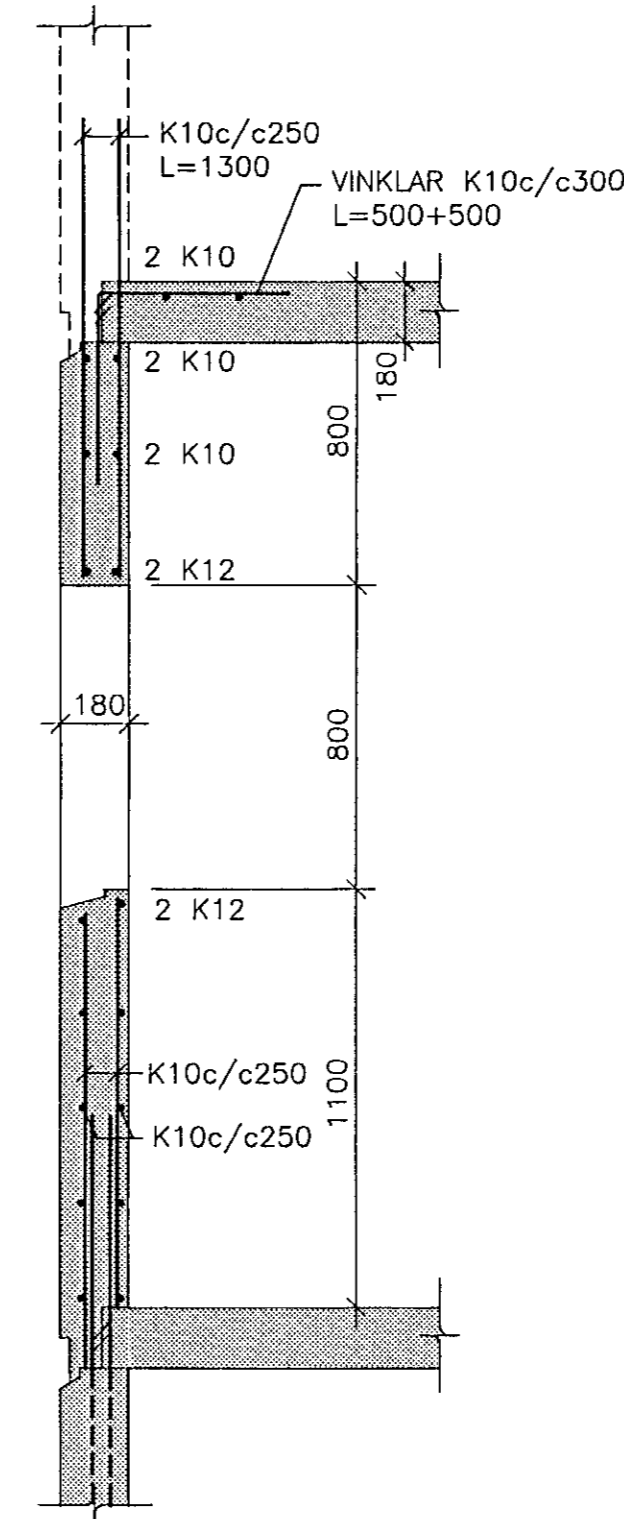
DEILI D-1, 1:20



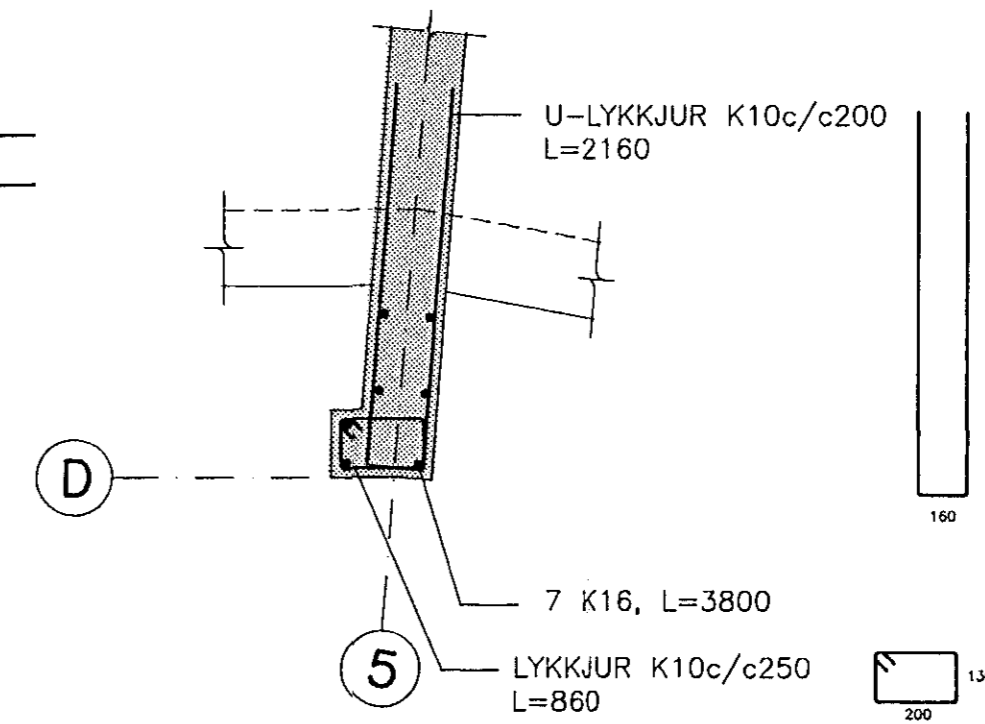
DEILI D-7, 1:20



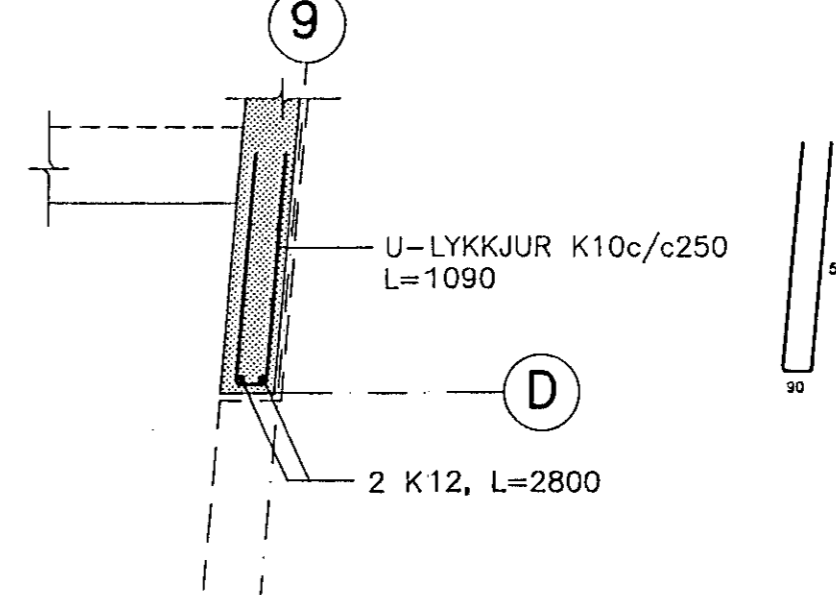
SNID D-D, 1:20



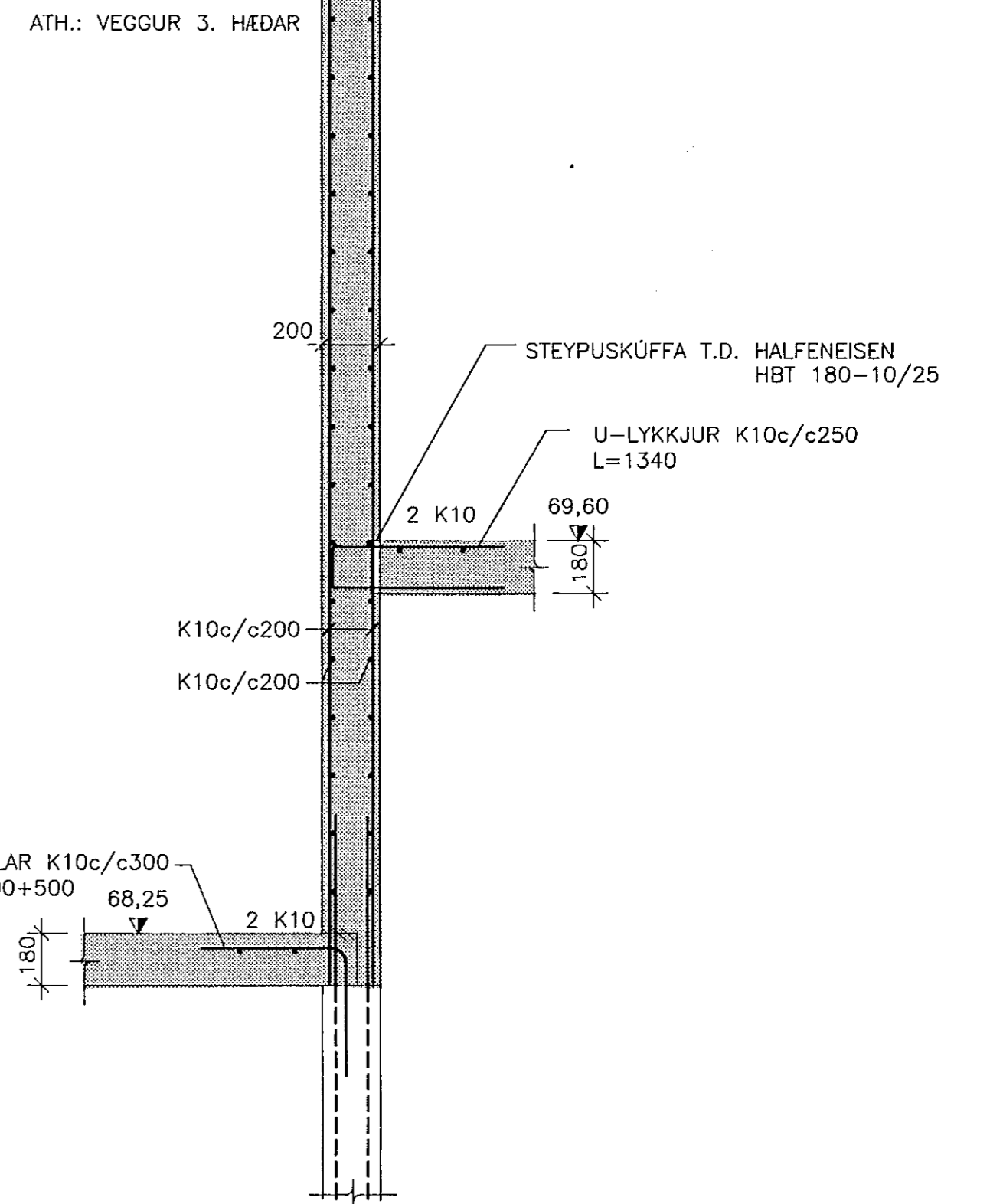
DEILI D-2, 1:20



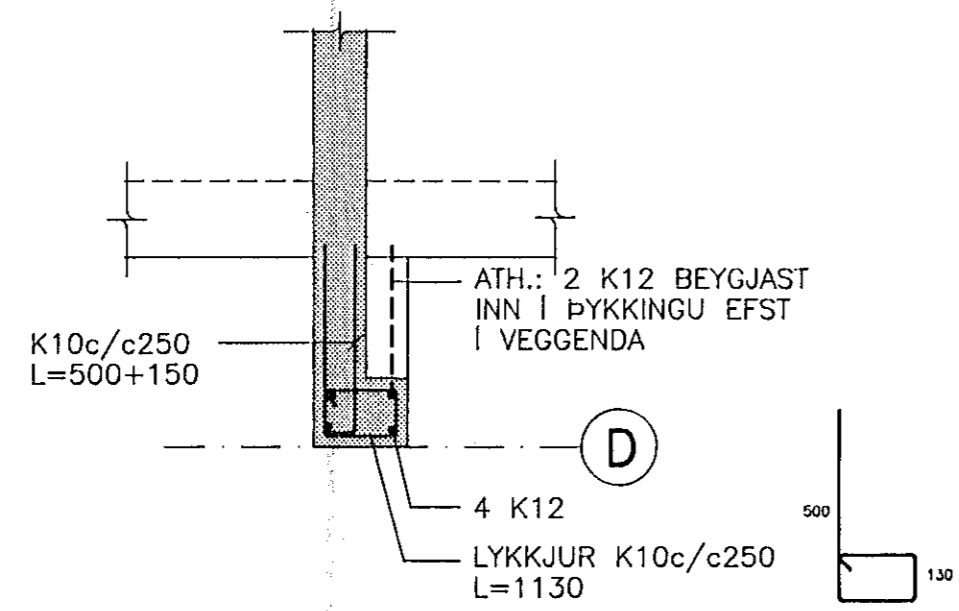
DEILI D-8, 1:20



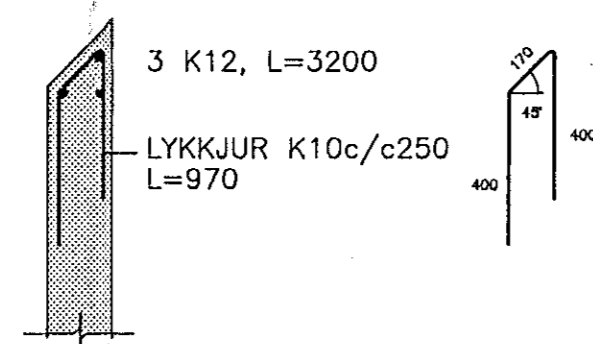
SNID E-E, 1:20



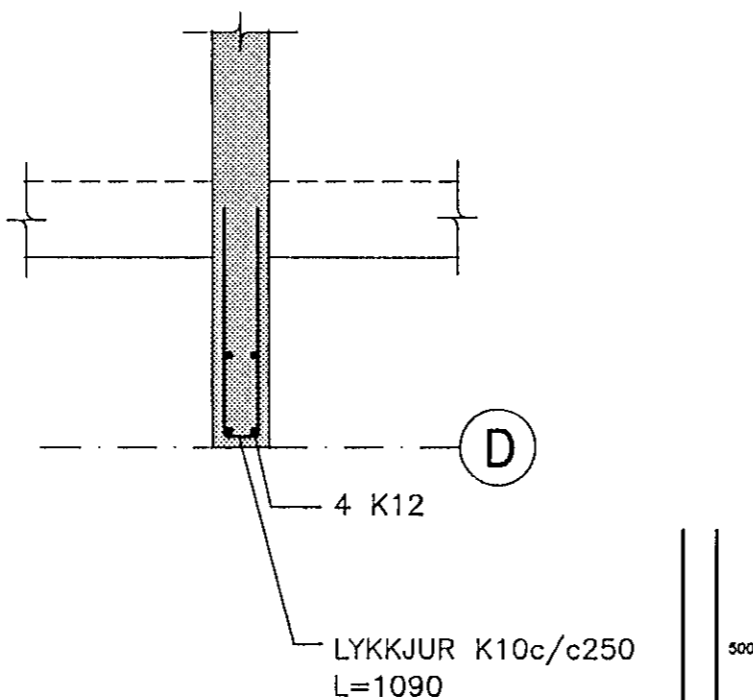
DEILI D-3, 1:20



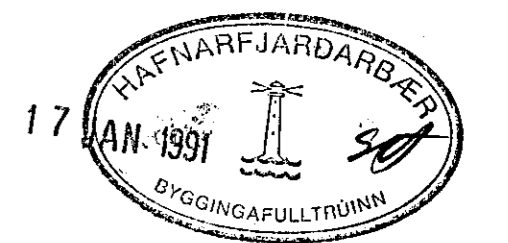
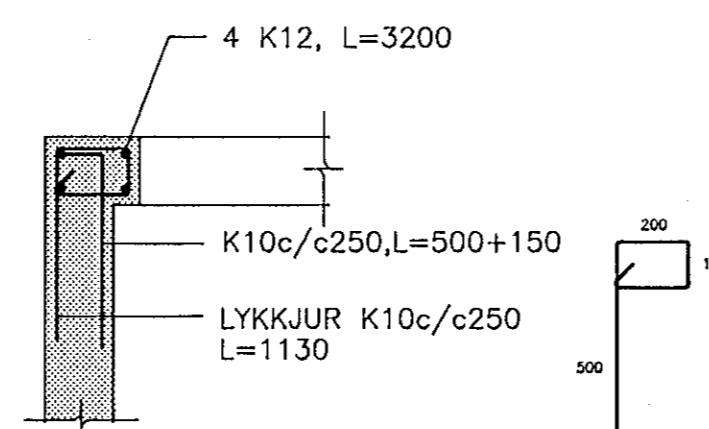
DEILI D-5, 1:20



DEILI D-4, 1:20



DEILI D-6, 1:20



ALMENNAR SKÝRINGAR: SJÁ TEIKN. NR. -100

A

hönnun hf Ráðgjafarverkefningar FRV - Síðumúla 1 - 108 Reykjavík Sími (91)84311 - Utlu: Reyðarfjörður - Hvolsvöllur

M.	KLUKKUBERG 11-17, HFJ	E
H. EMJ		D
T. Káþó	BURDARVIRKI:	C
Y.	VEGGIR OG LOFTPLATA 2. HÆÐAR	B
G.	SNID OG DEILI	A
DAGS	9.1.1991	1:20
SAMR		
DKV		
123A.DWG		90329-123A