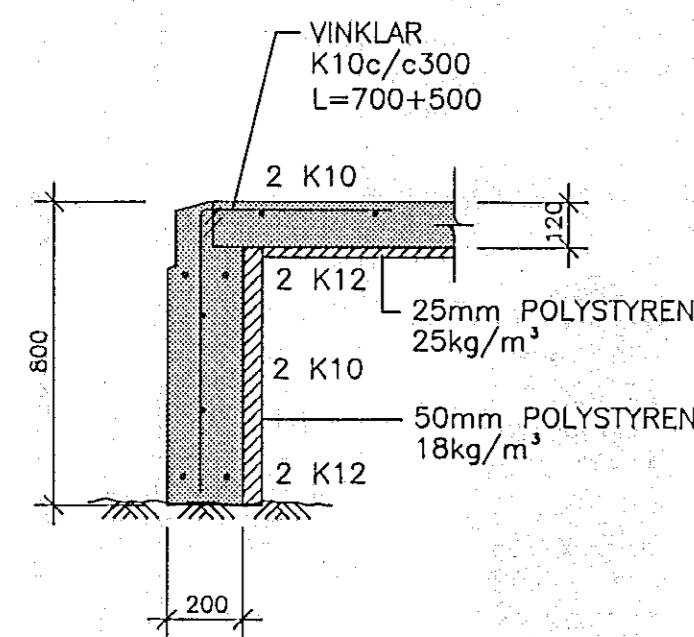
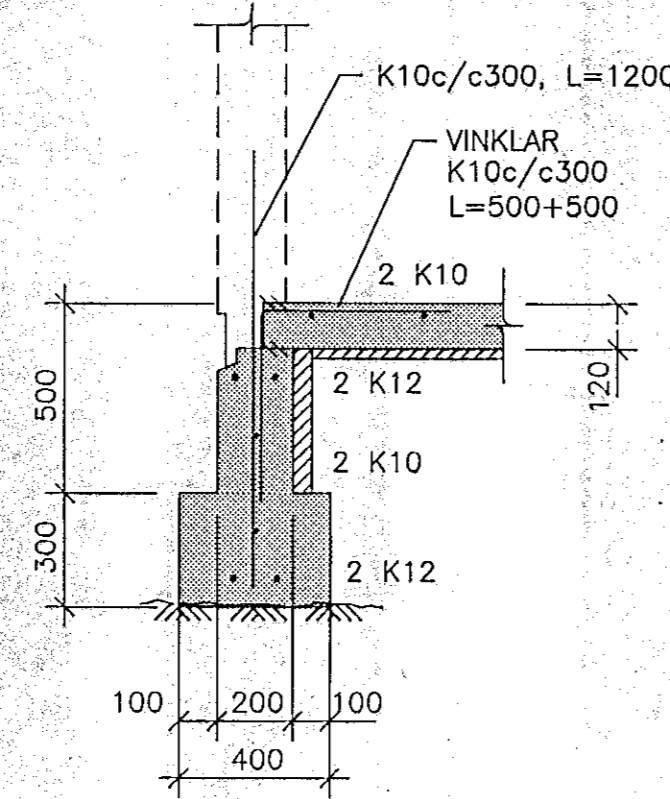


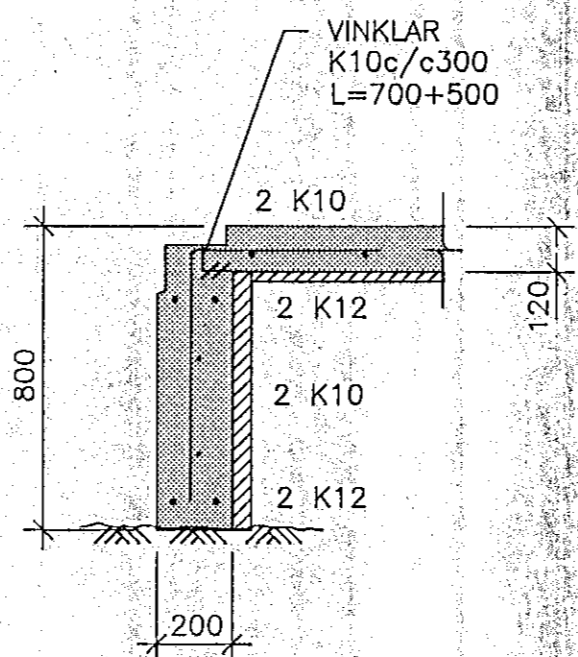
SNID A-A, 1:20



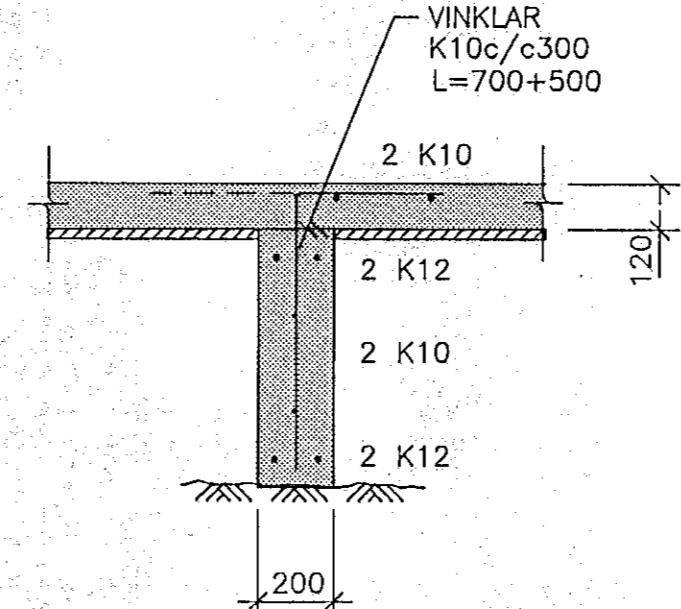
SNID B-B, 1:20



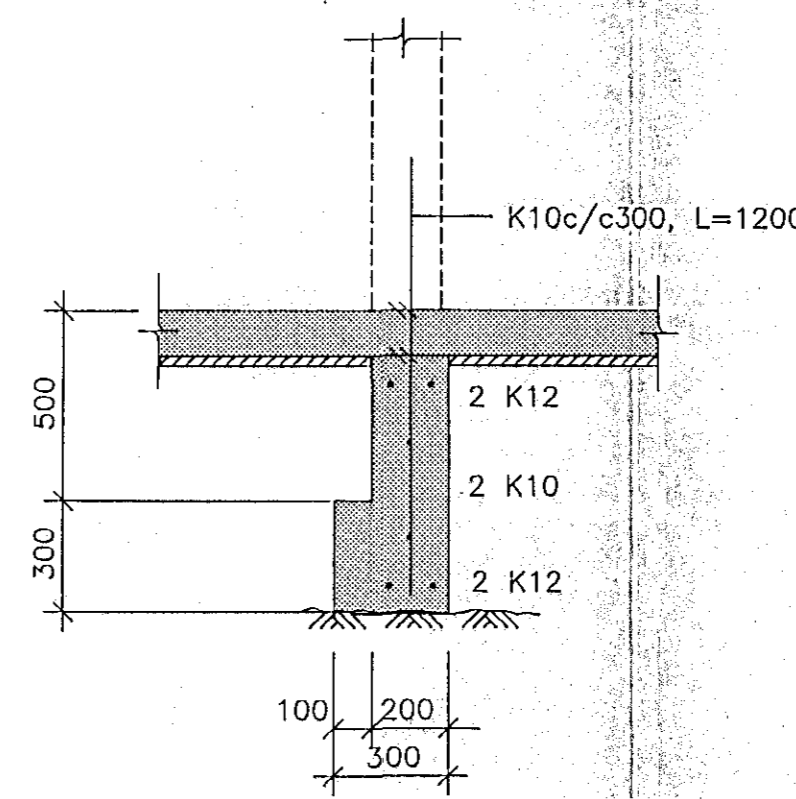
SNID C-C, 1:20



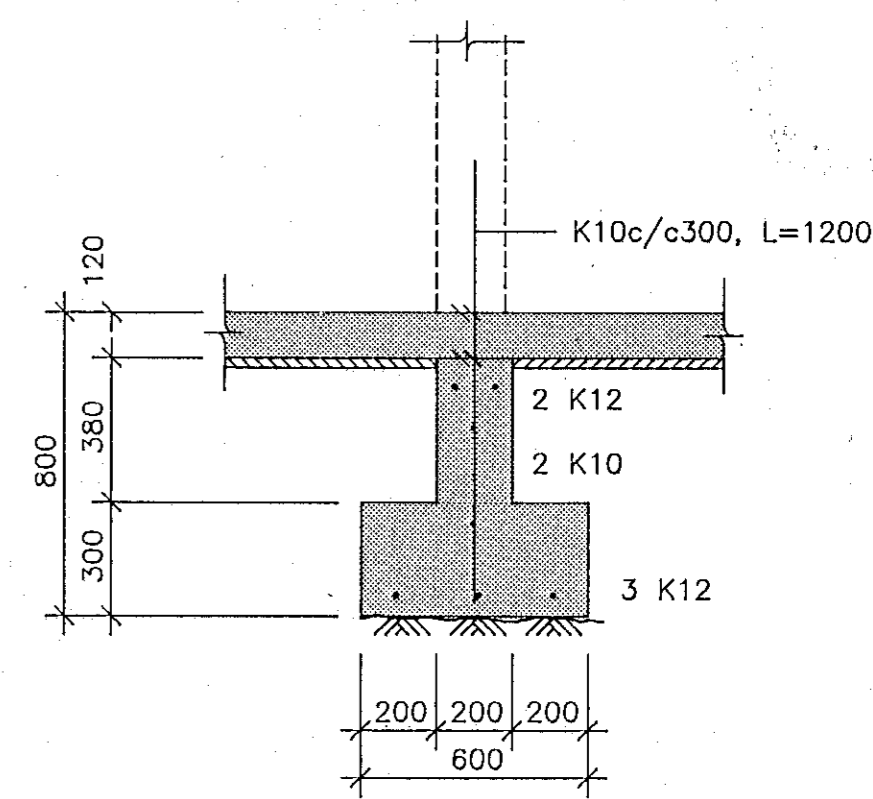
SNID D-D, 1:20



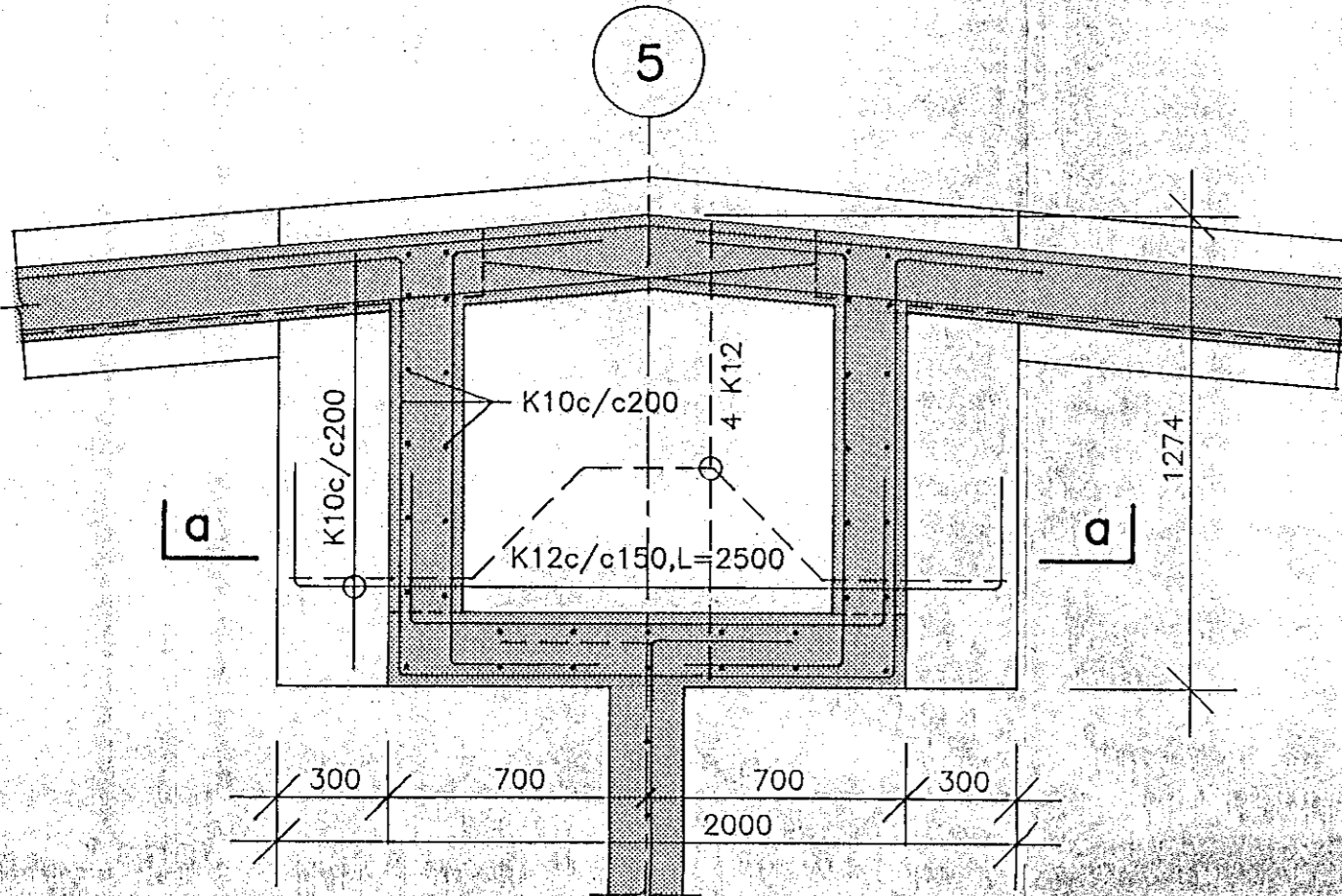
SNID E-E, 1:20



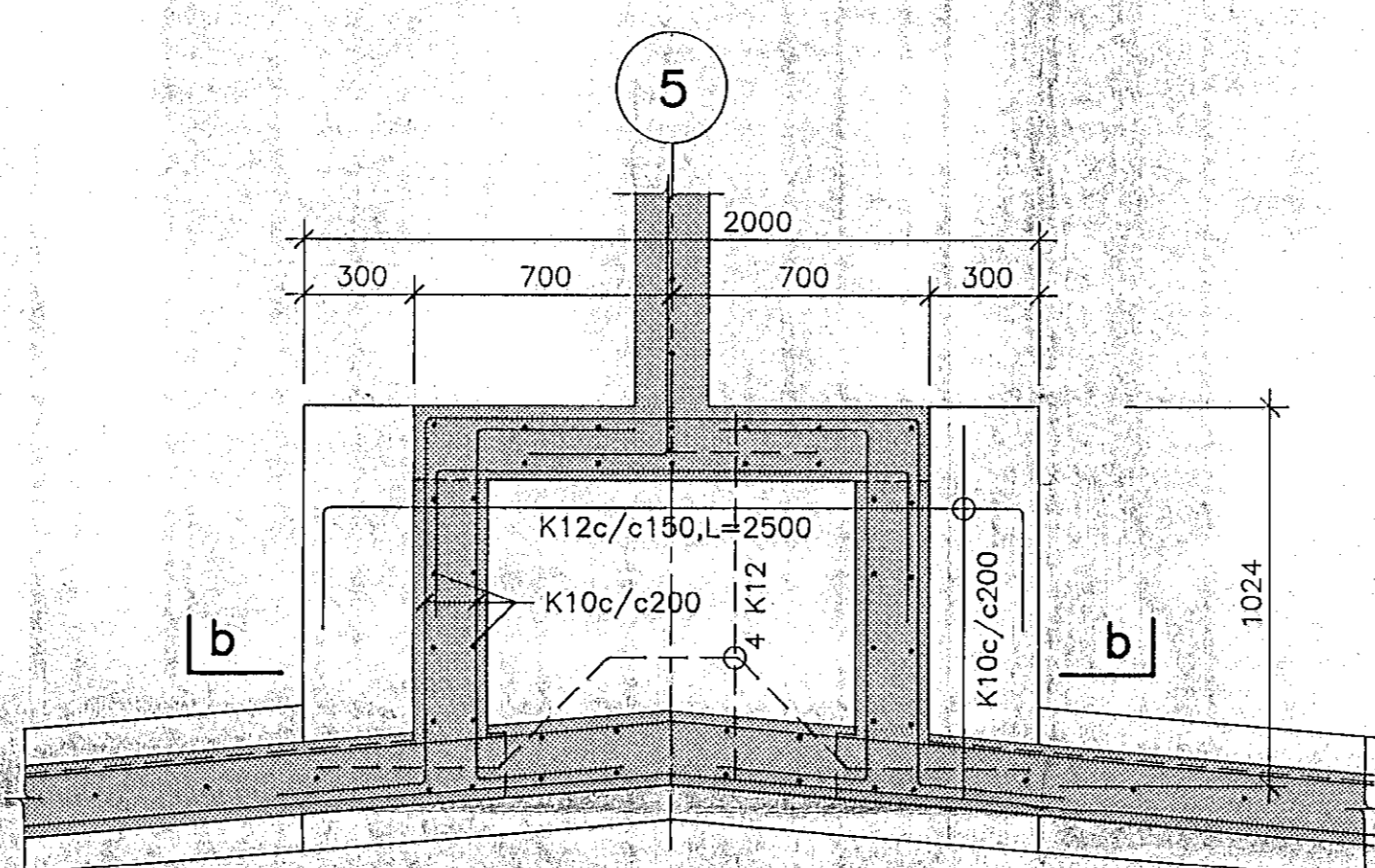
SNID F-F, 1:20



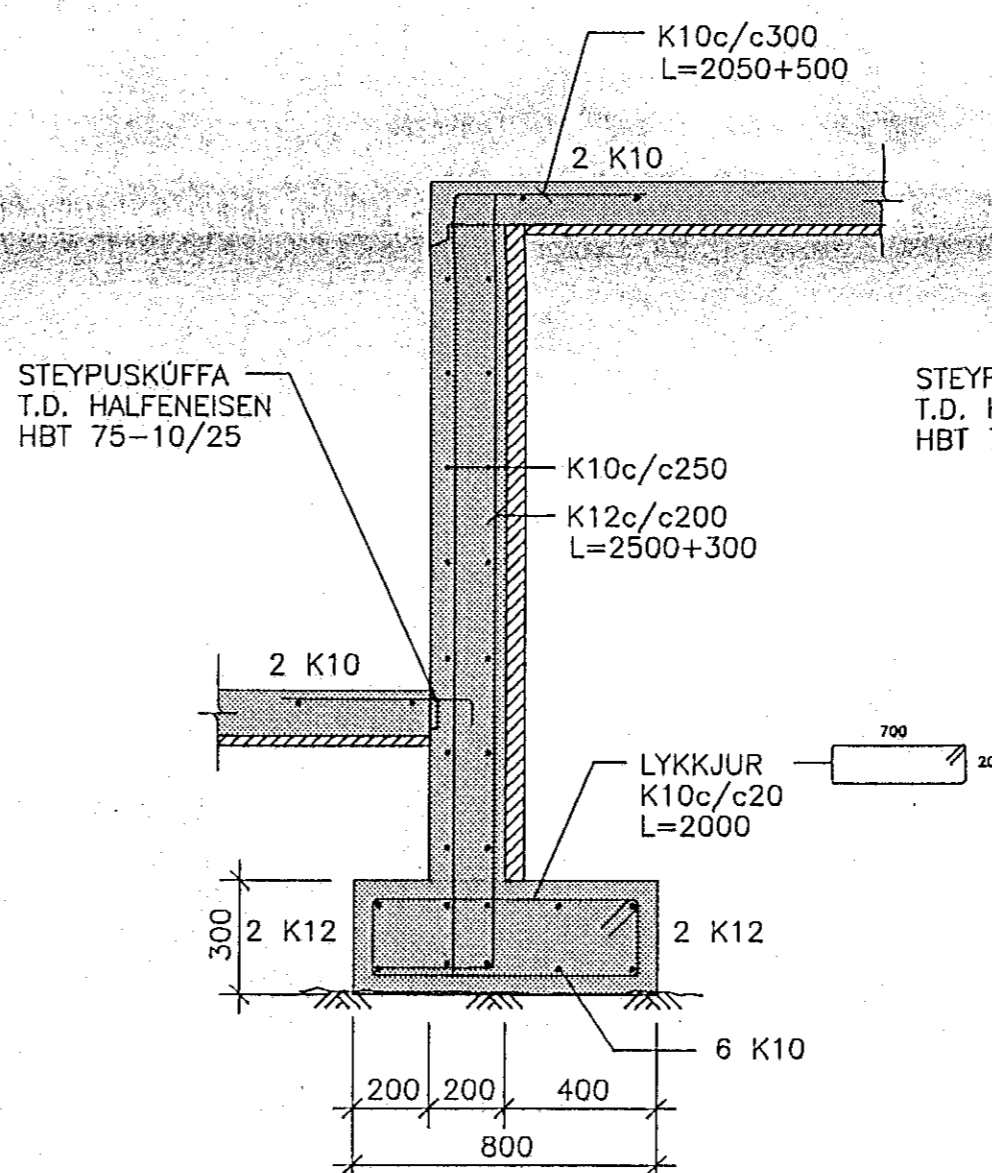
DEILI D-1, 1:20



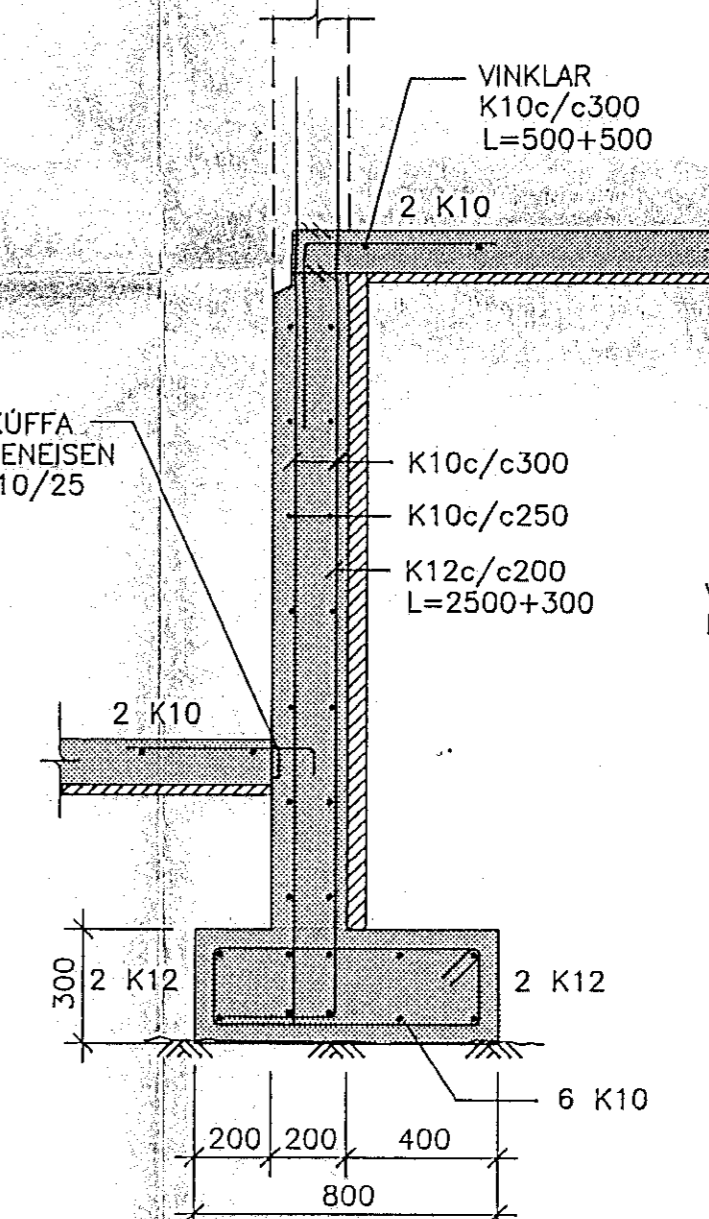
DEILI D-2, 1:20



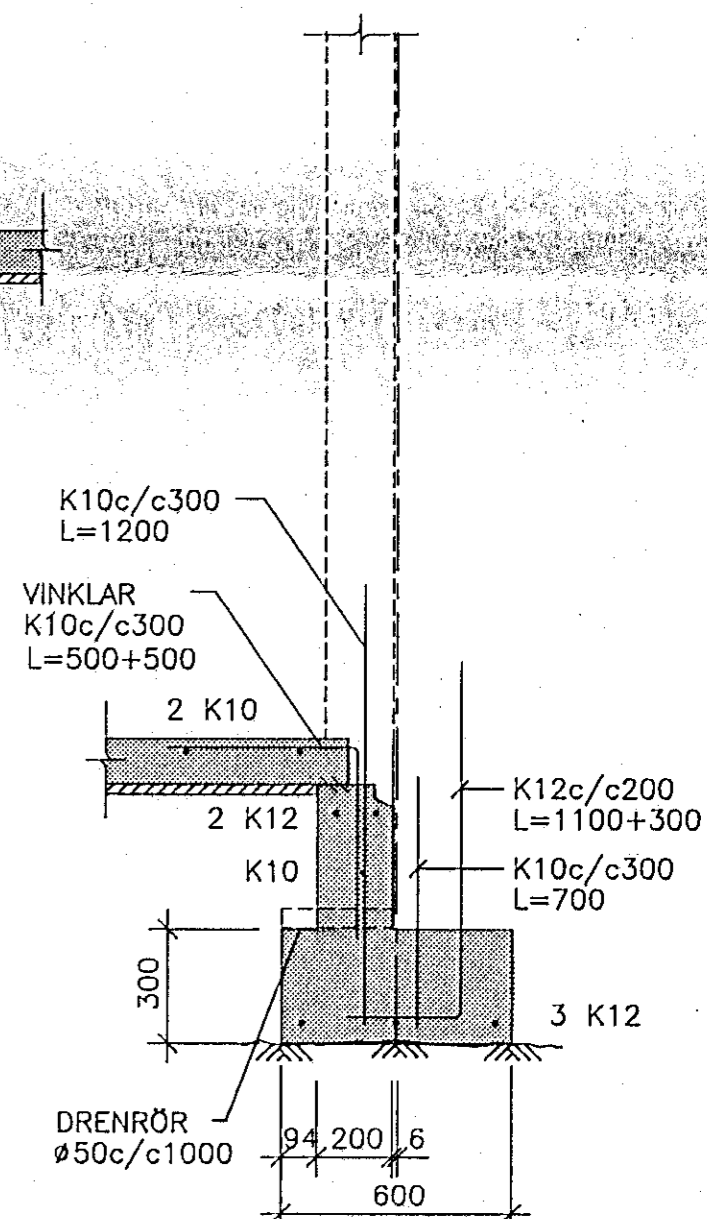
SNID G-G, 1:20



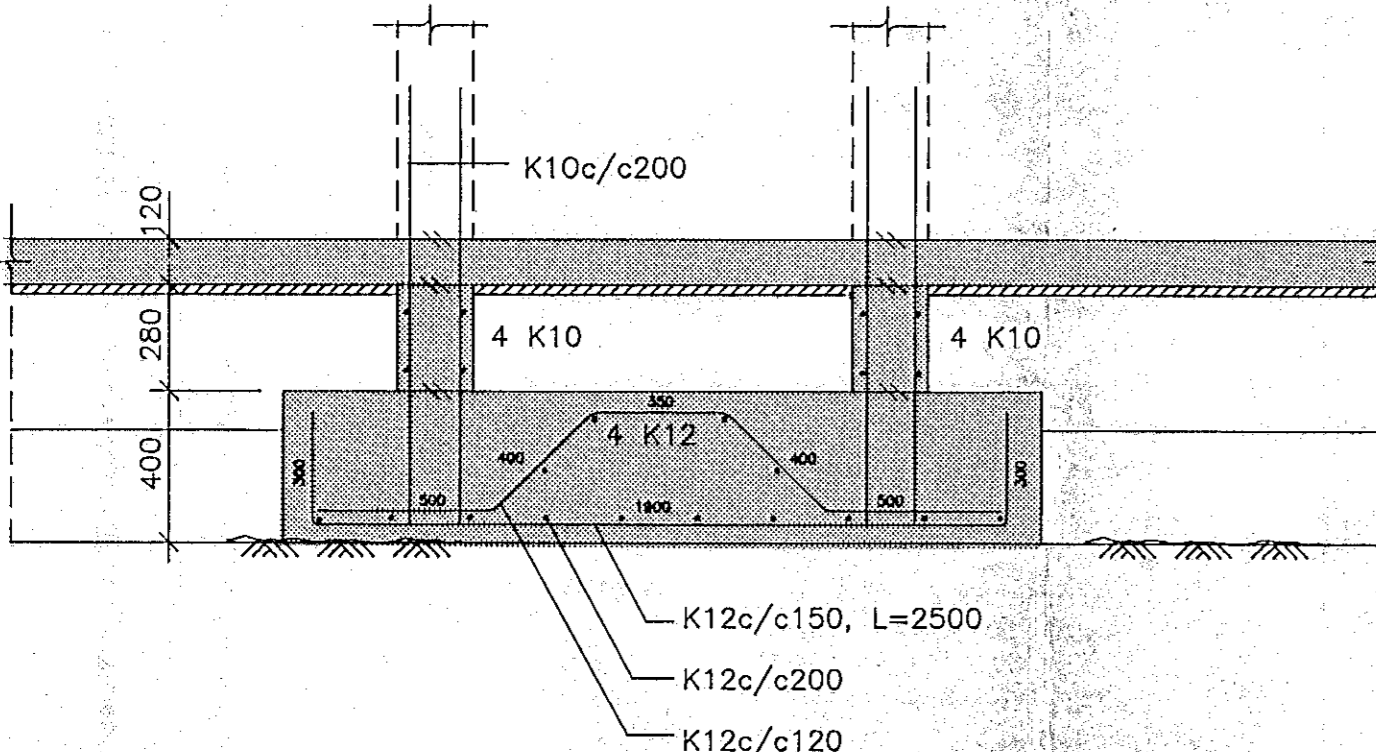
SNID H-H, 1:20



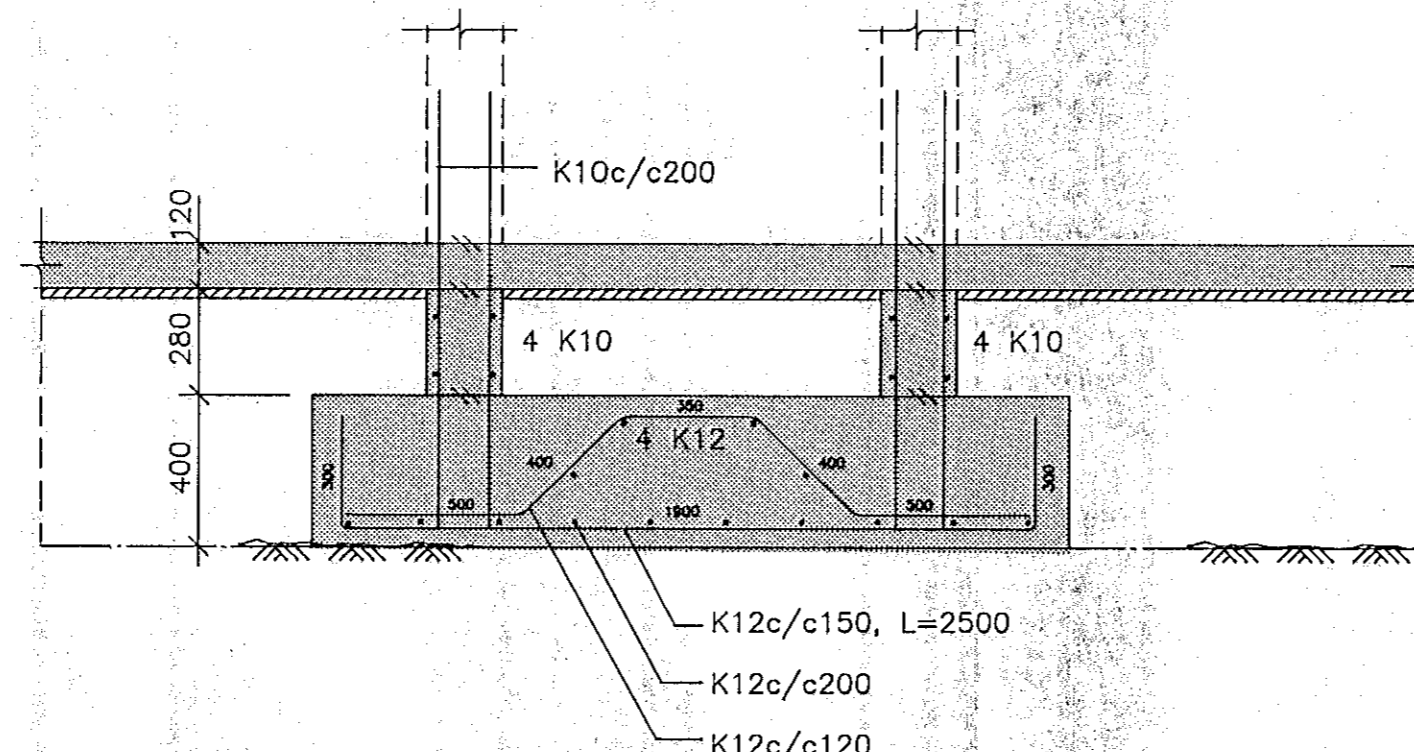
SNID I-I, 1:20



SNID a-a, 1:20

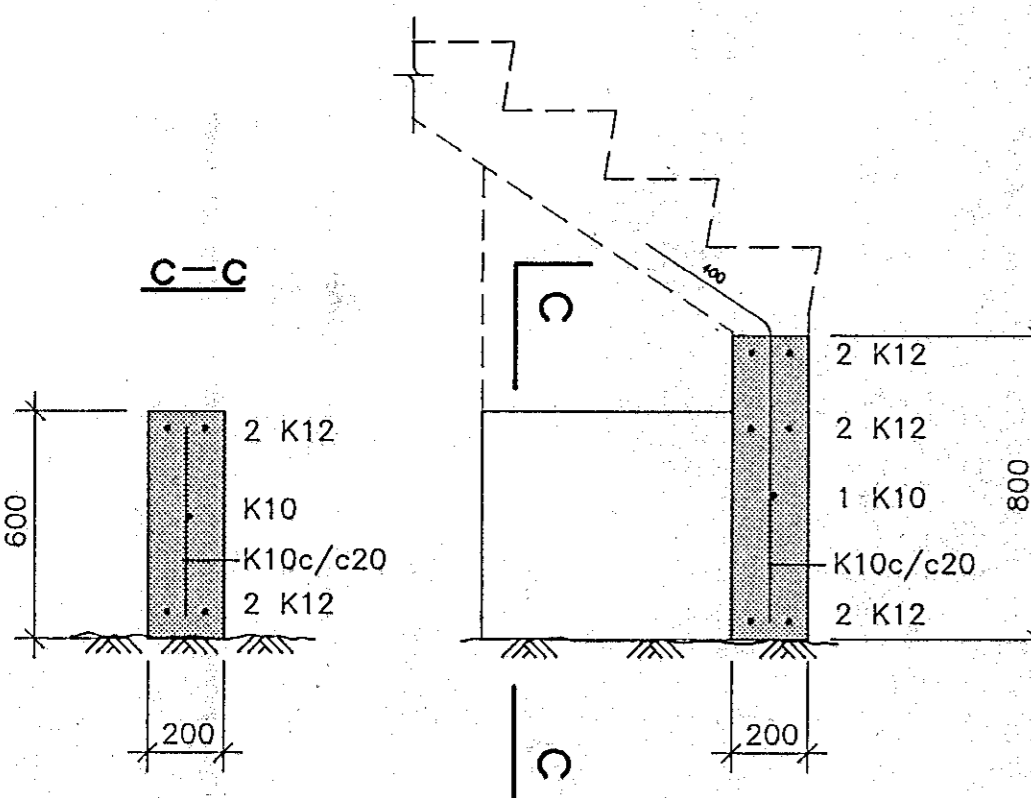


SNID b-b, 1:20

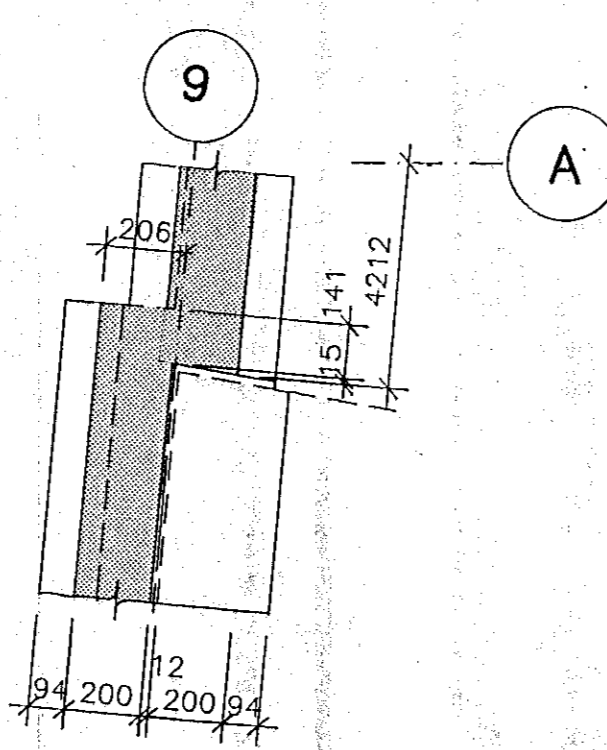


SNID J-J, 1:20

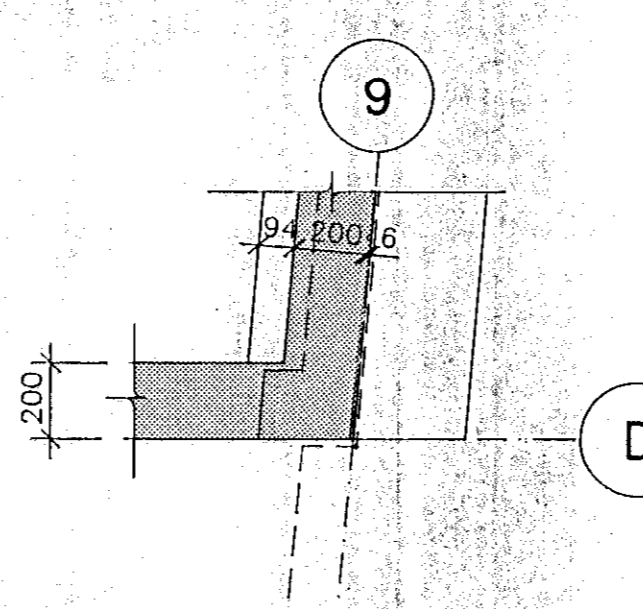
J*-J* (SPEGLMYND)



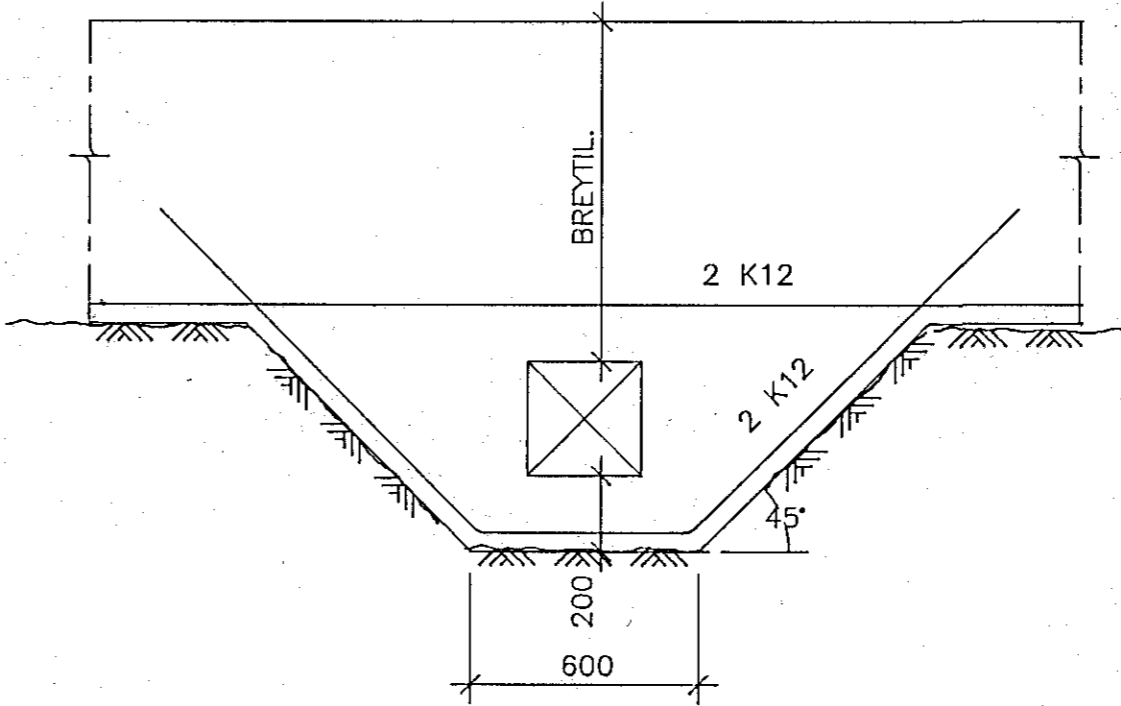
DEILI D-3, 1:20



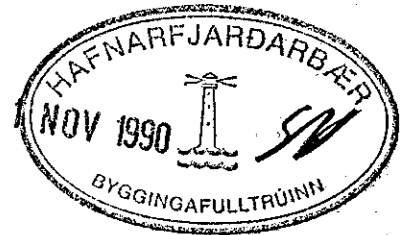
DEILI D-4, 1:20



FRÁGANGUR VID LAGNAGÖT, 1:20



ÖLL ÖNEFND MÁL ERU 1 mm
ALMENNAR SKÝRINGAR: SJÁ TEIKN. NR. -100



hönnun hf Ráðgjafarverkræðingar FRV · Síðumúla 1 · 108 Reykjavík
Sími (91)84311 · Útibú: Reyðarfjörður · Hvolsvöllur

M.	KLUKKUBERG 11-17, HFJ.	E
H. EMJ		D
T. KáPo	BURDARVIRKI:	C
Y.	UNDIRSTÖÐUR, SNID OG DEILI.	B
G.		A

DAGS 20/10 90 SAMP Einn Sigursson 1:20 90329-103A