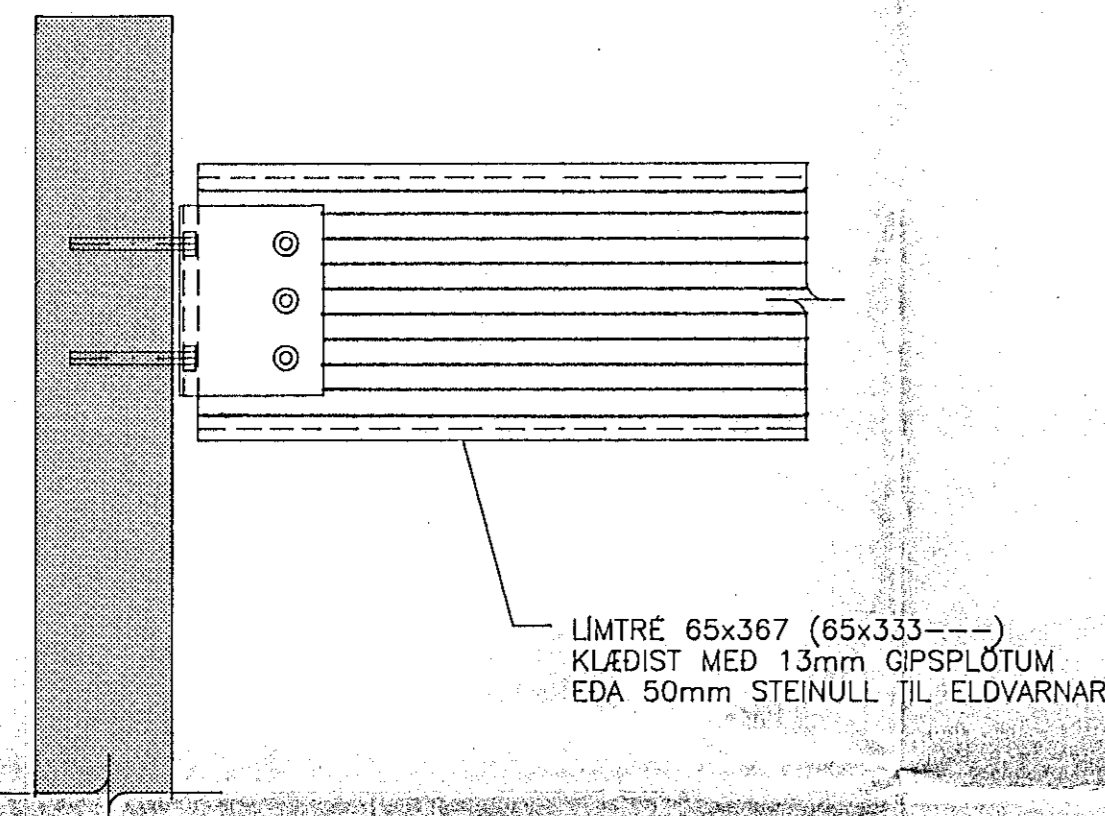
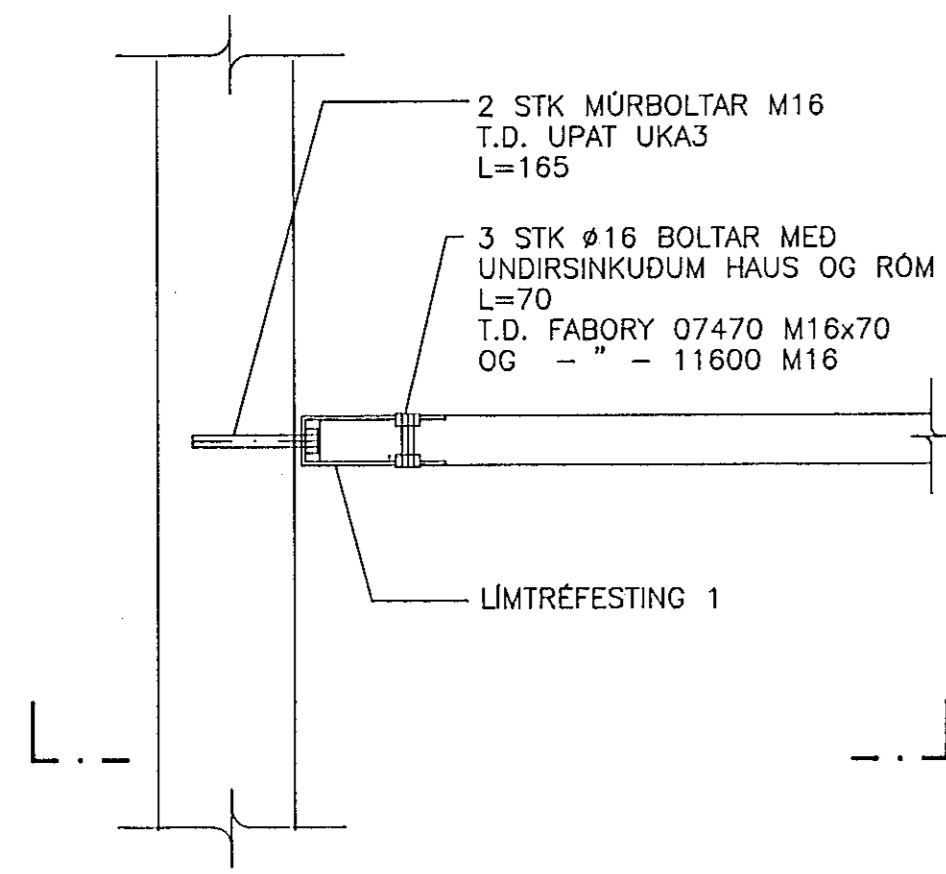
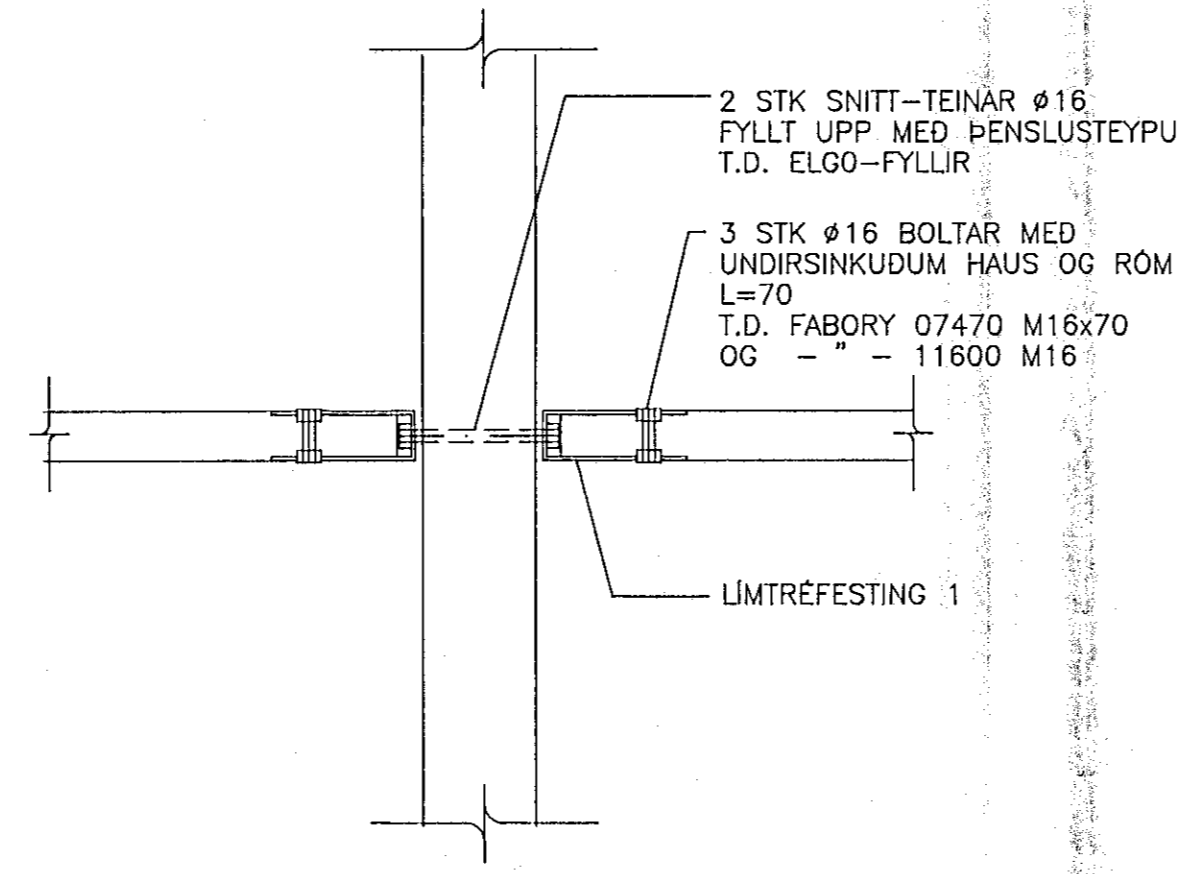


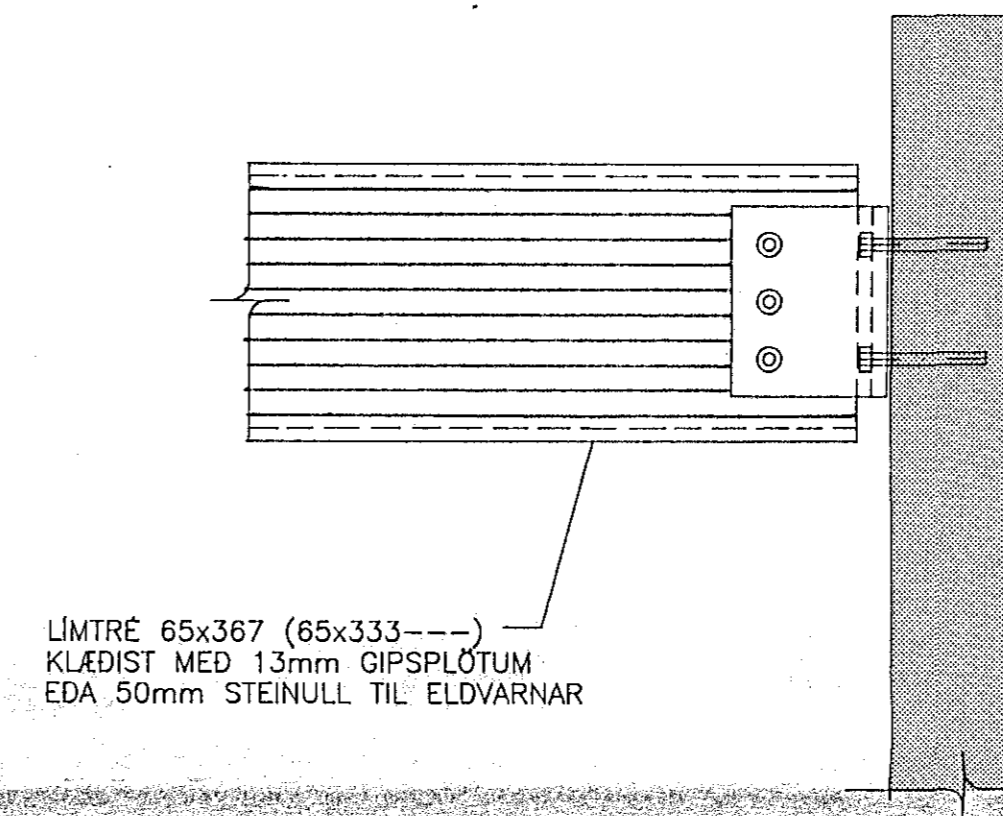
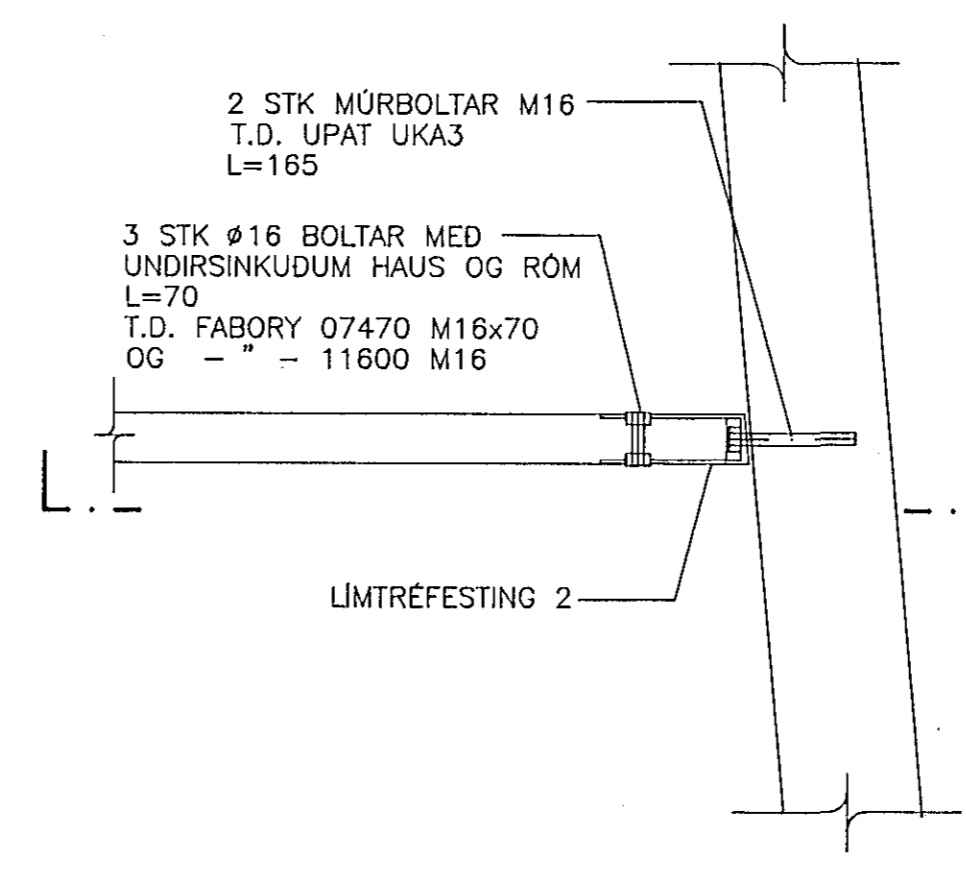
DEILI D-1, 1:10



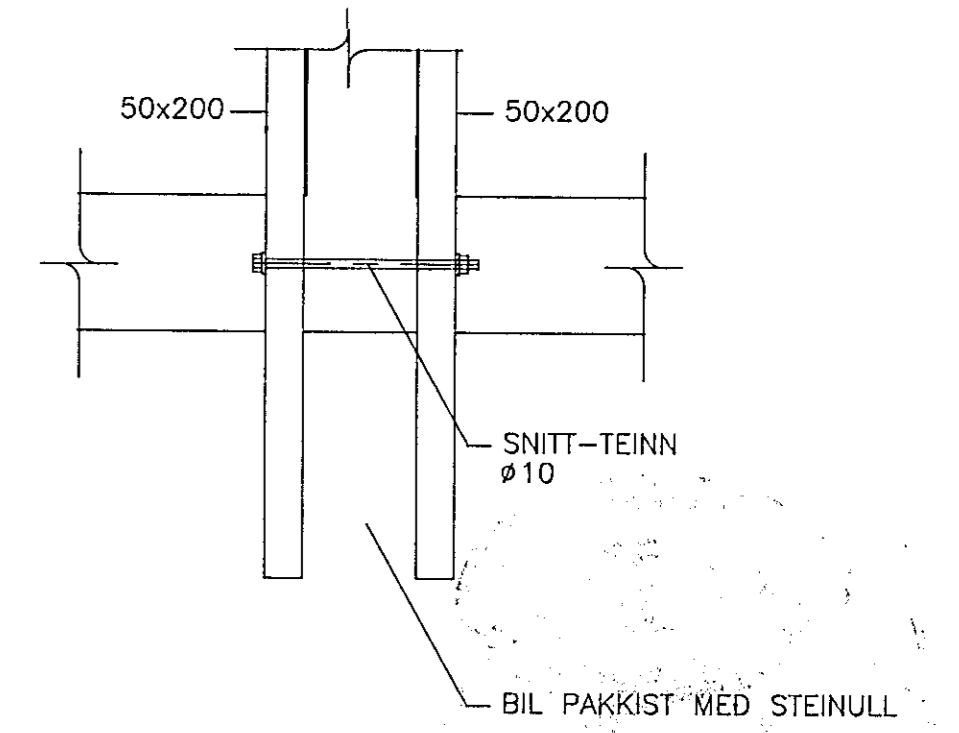
DEILI D-2, 1:10



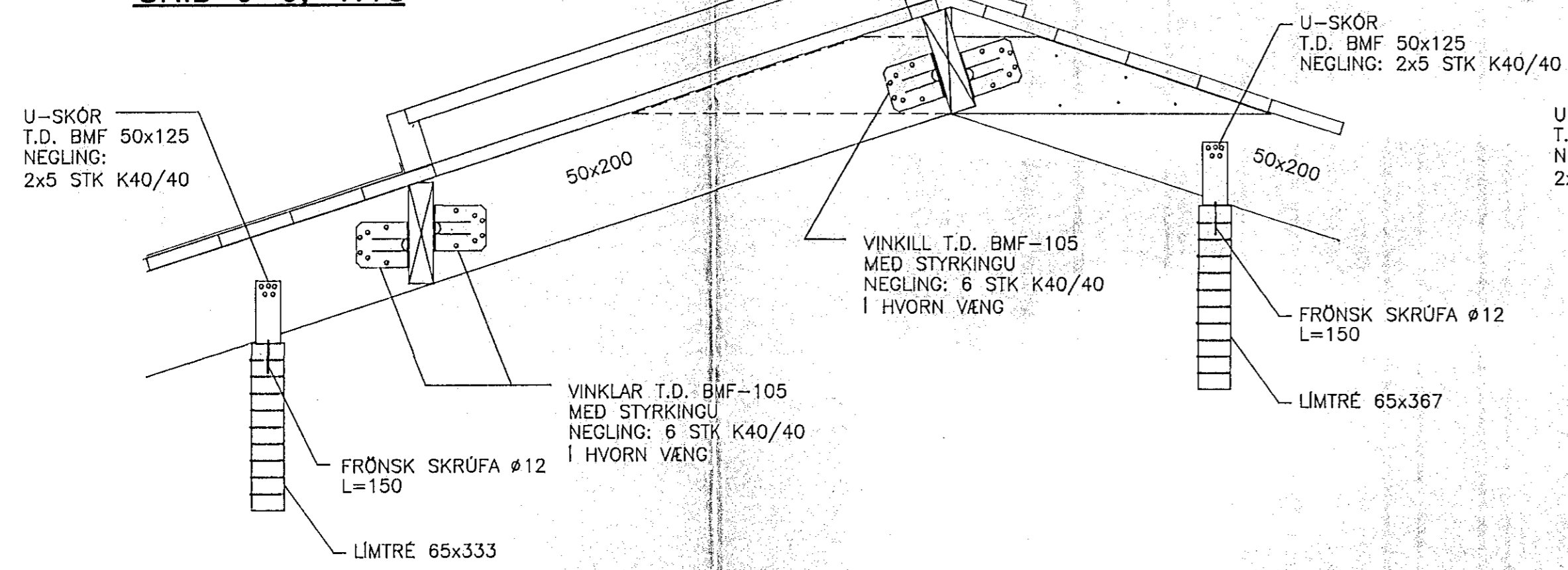
DEILI D-3, 1:10



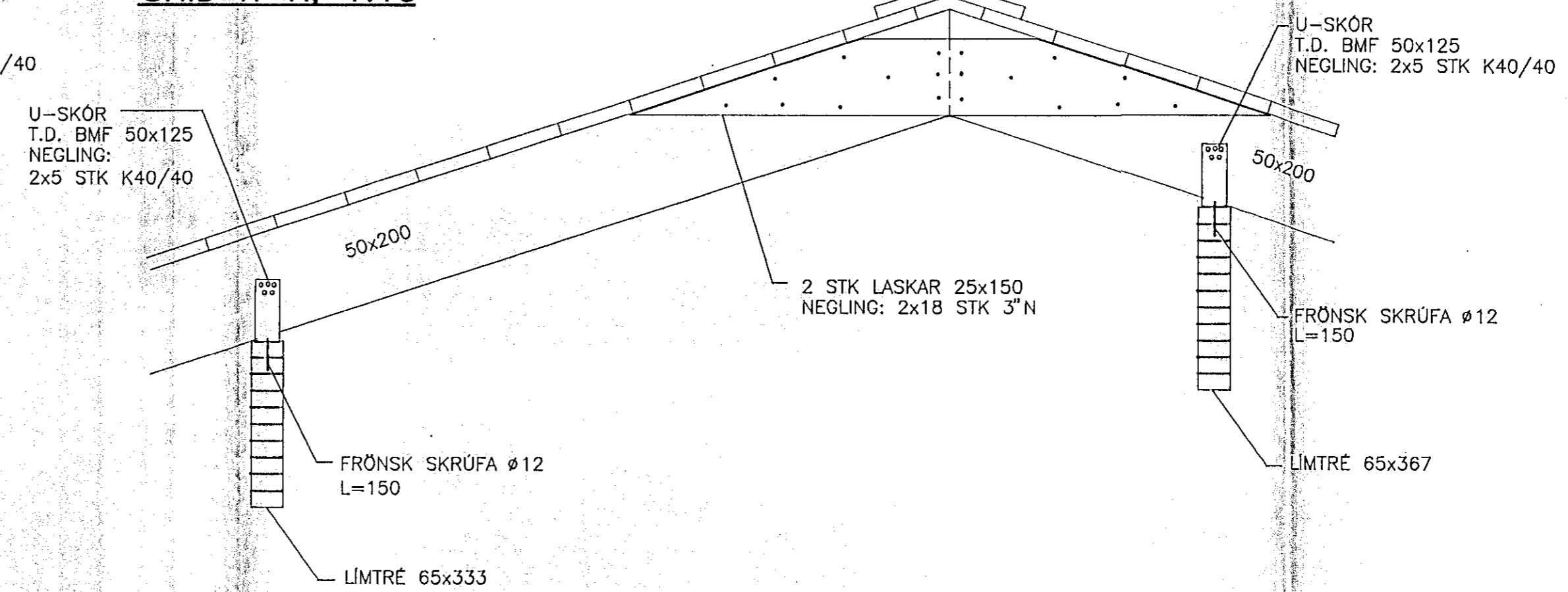
DEILI 4, 1:10



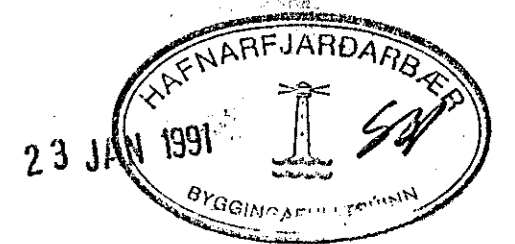
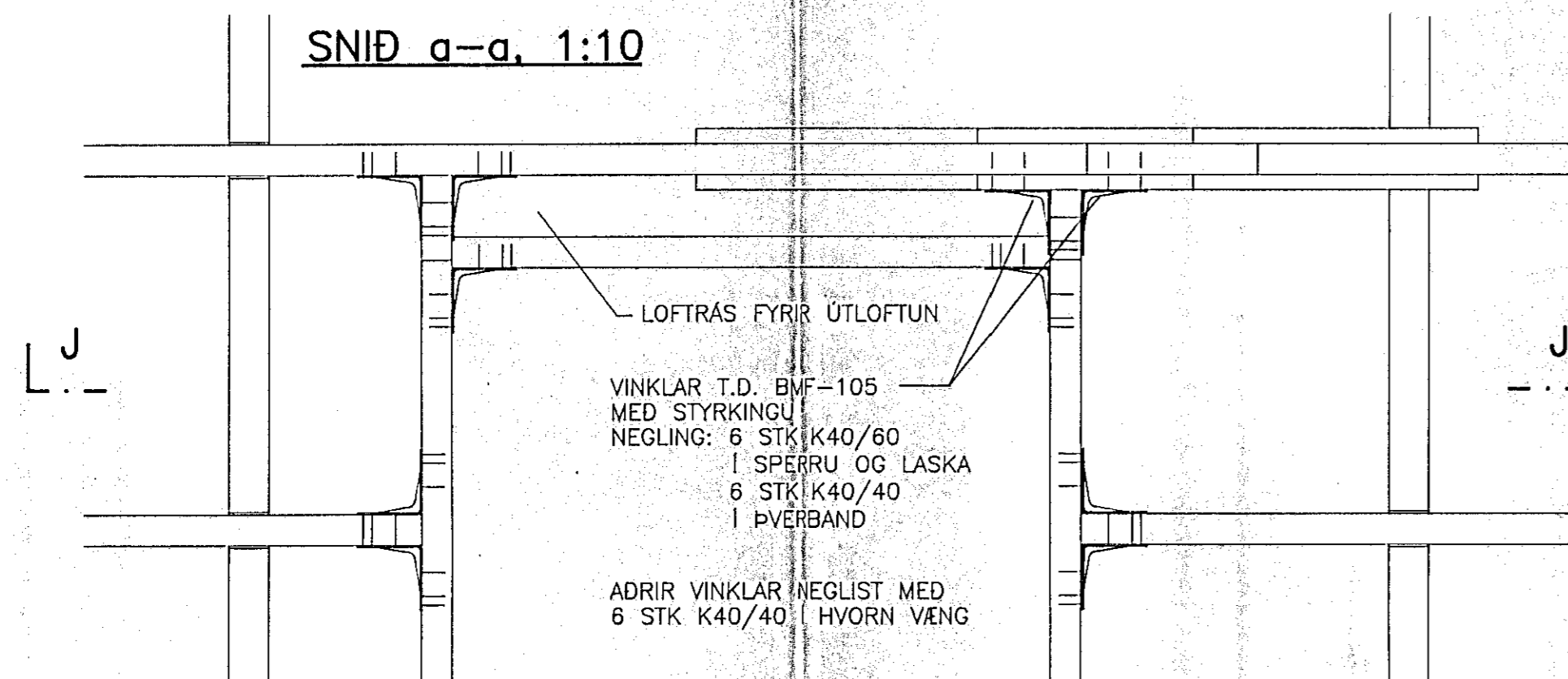
SNID J-J, 1:10



SNID K-K, 1:10



SNID a-a, 1:10



SKÝRINGAR SJÁ TEIKN. NR. -141A

A

hönnun hf Ráðgjafarverkefningar FRV · Síðumúla 1 · 108 Reykjavík
Sími (91)84311 · Útlit: Reyðarförður · Hvolsvöllur

M.	KLUKKUBERG 11-17, HFJ.	E
H. EMJ		D
T. Kúpo	BURDARVIRKI:	C
Y. RGS	VEGGIR 3. HÆÐAR OG ÞAK,	B
G.	DEILI.	A
DAGS	18.1.1991	1:10
SAMP	<i>Dove Sigurðsson</i>	90329-144A

144A.DWG