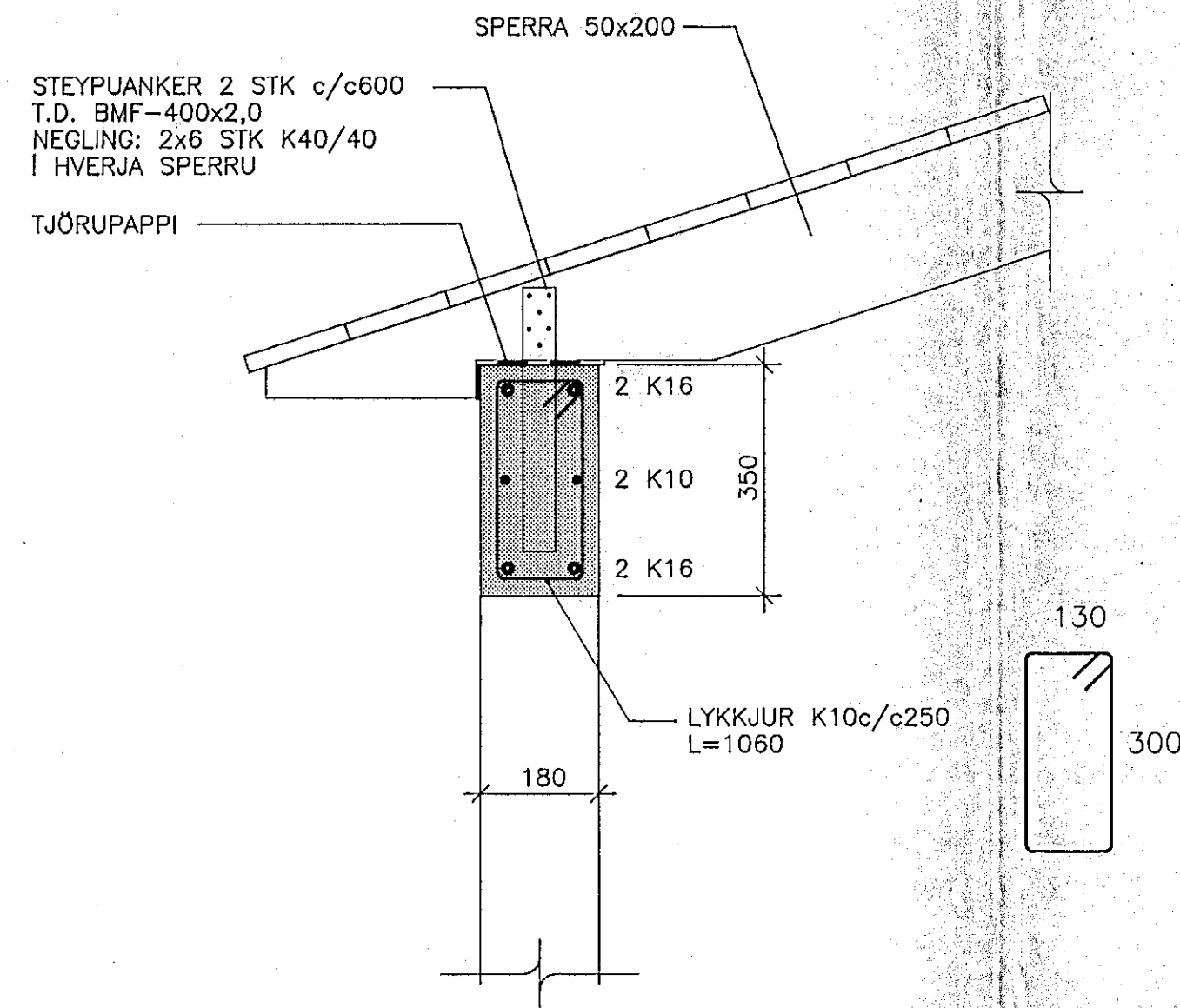
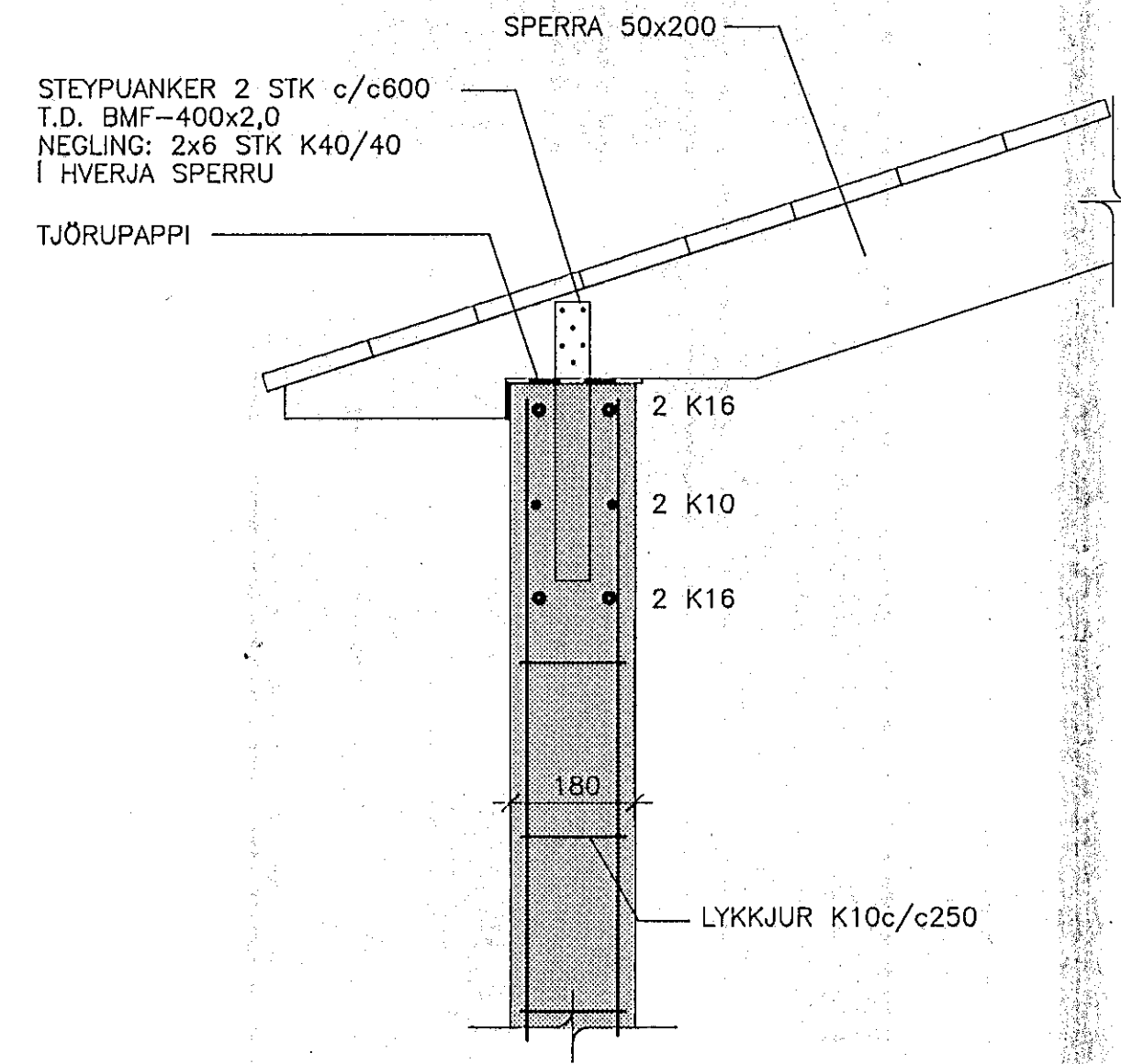


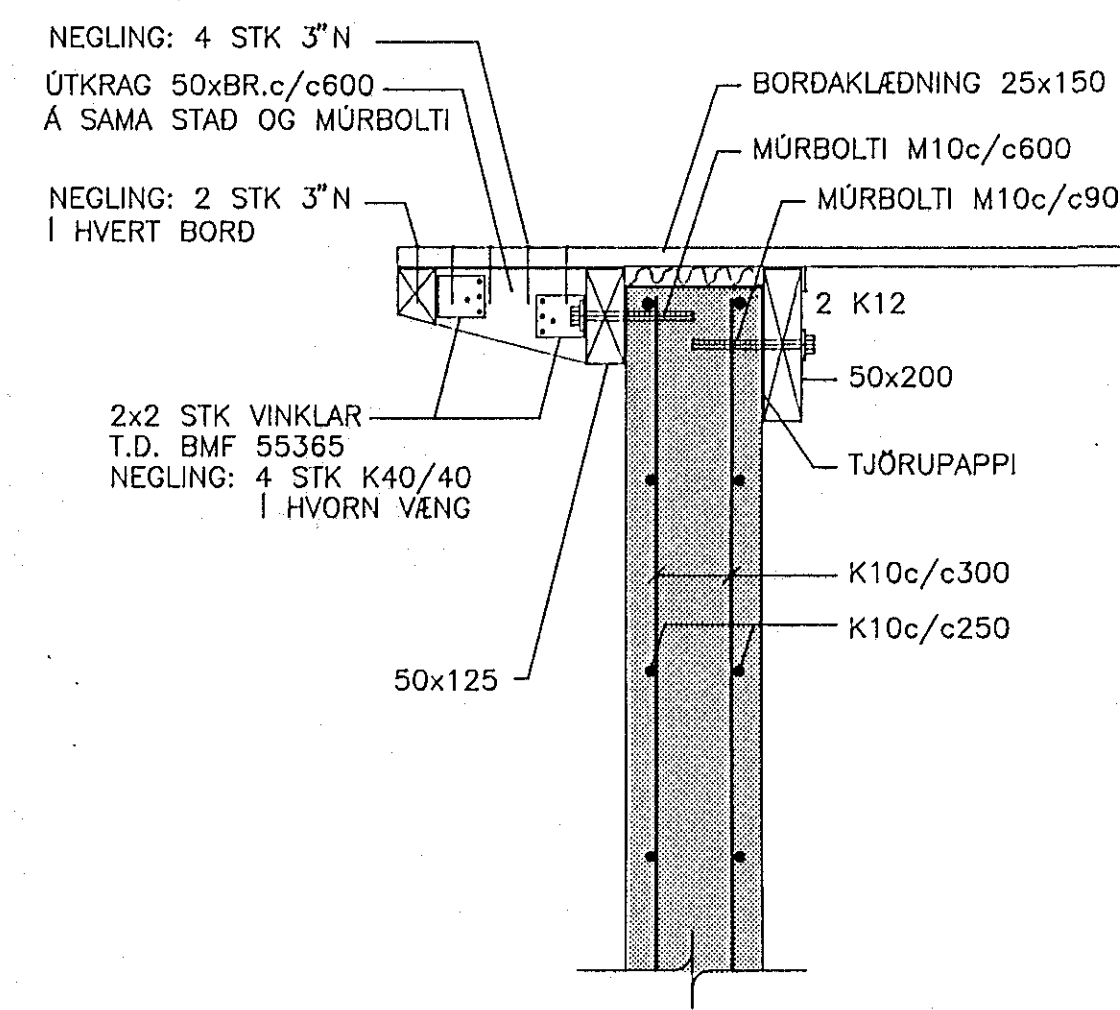
SNID A-A, 1:10



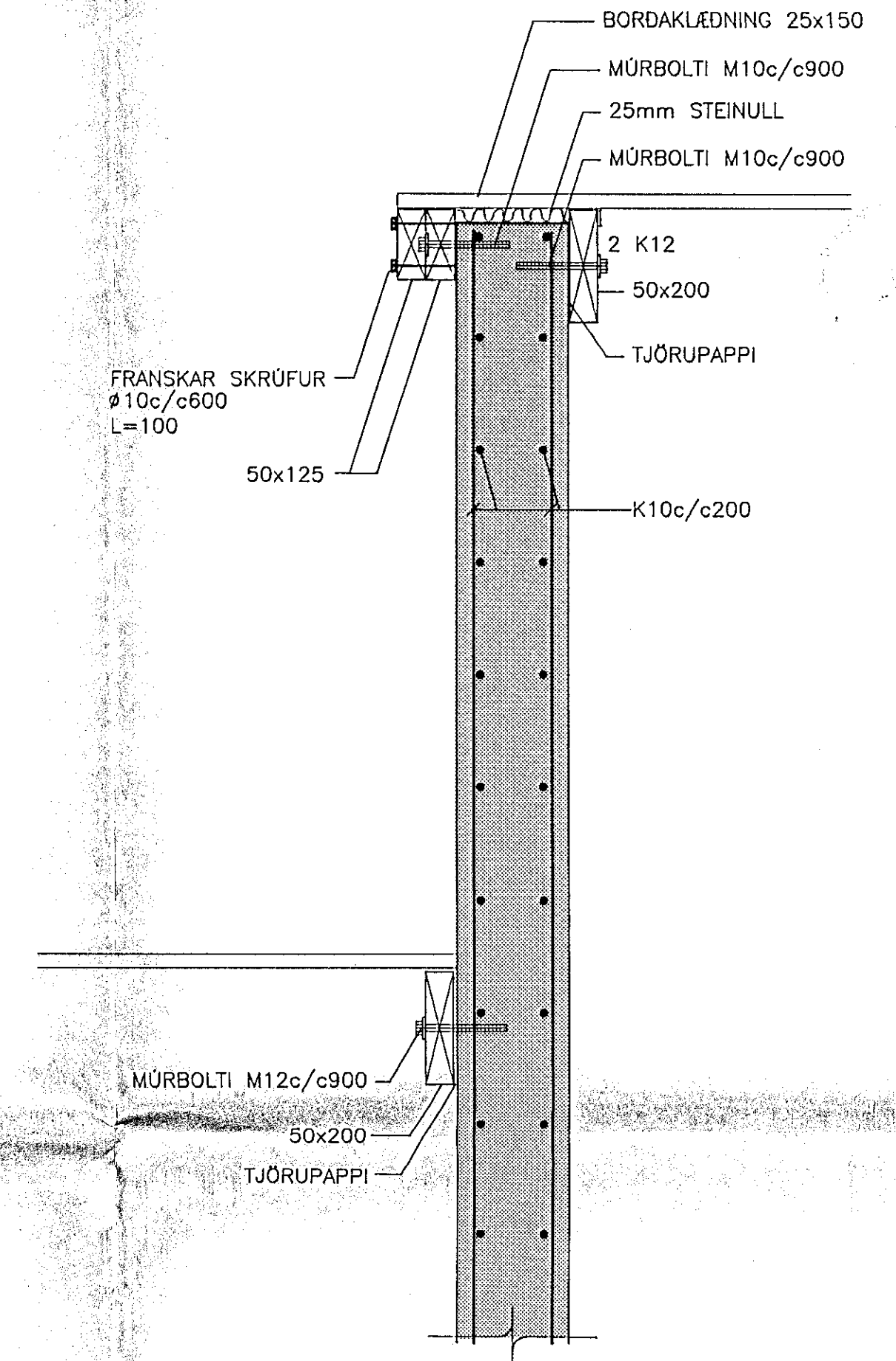
SNID B-B, 1:10



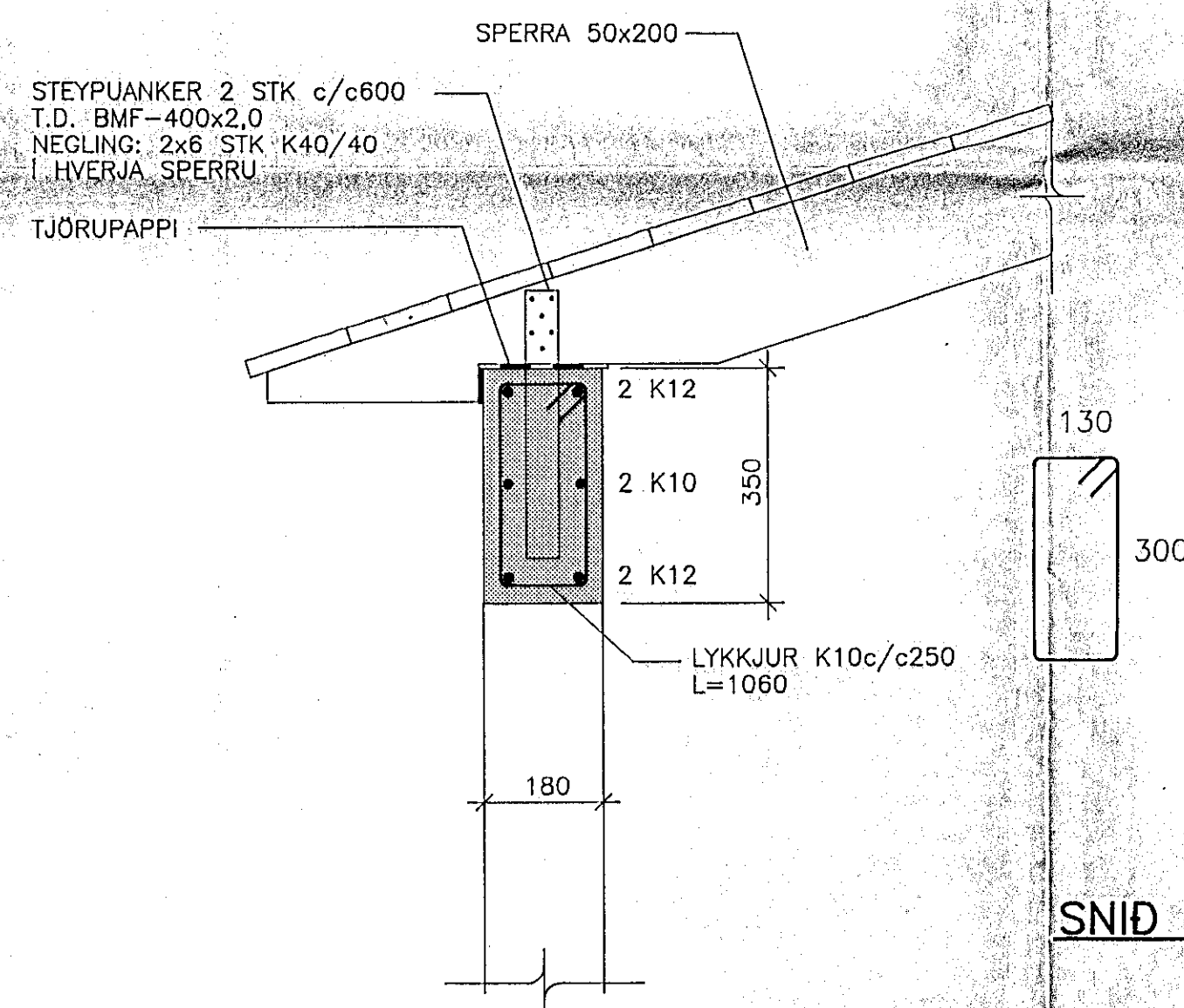
SNID C-C, 1:10



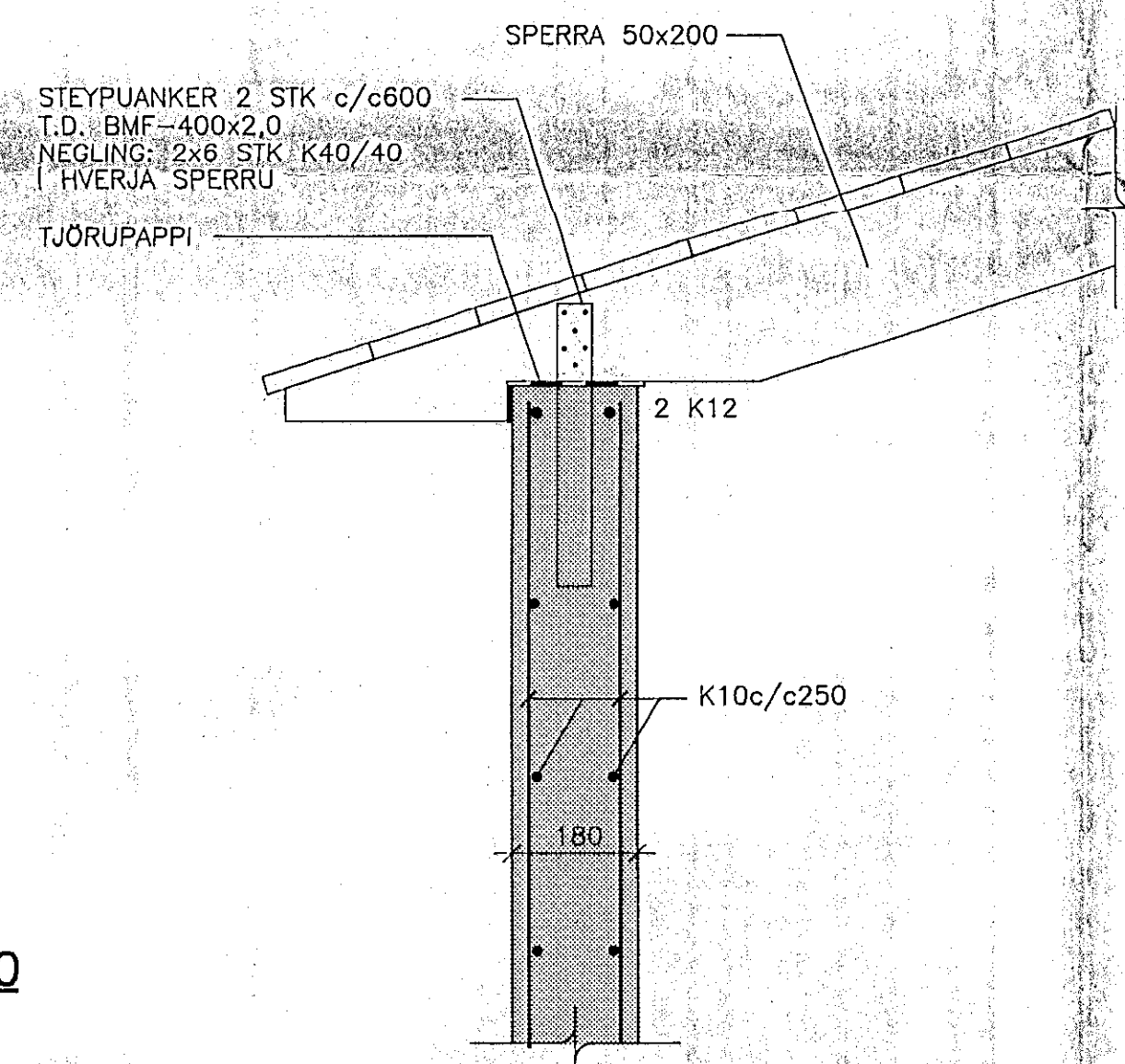
SNID F-F, 1:10



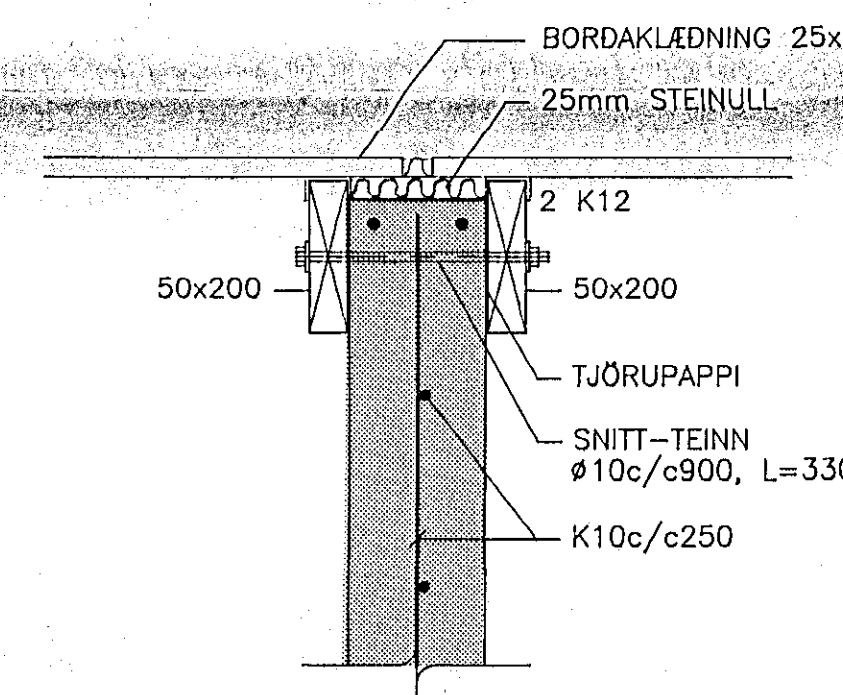
SNID D-D, 1:10



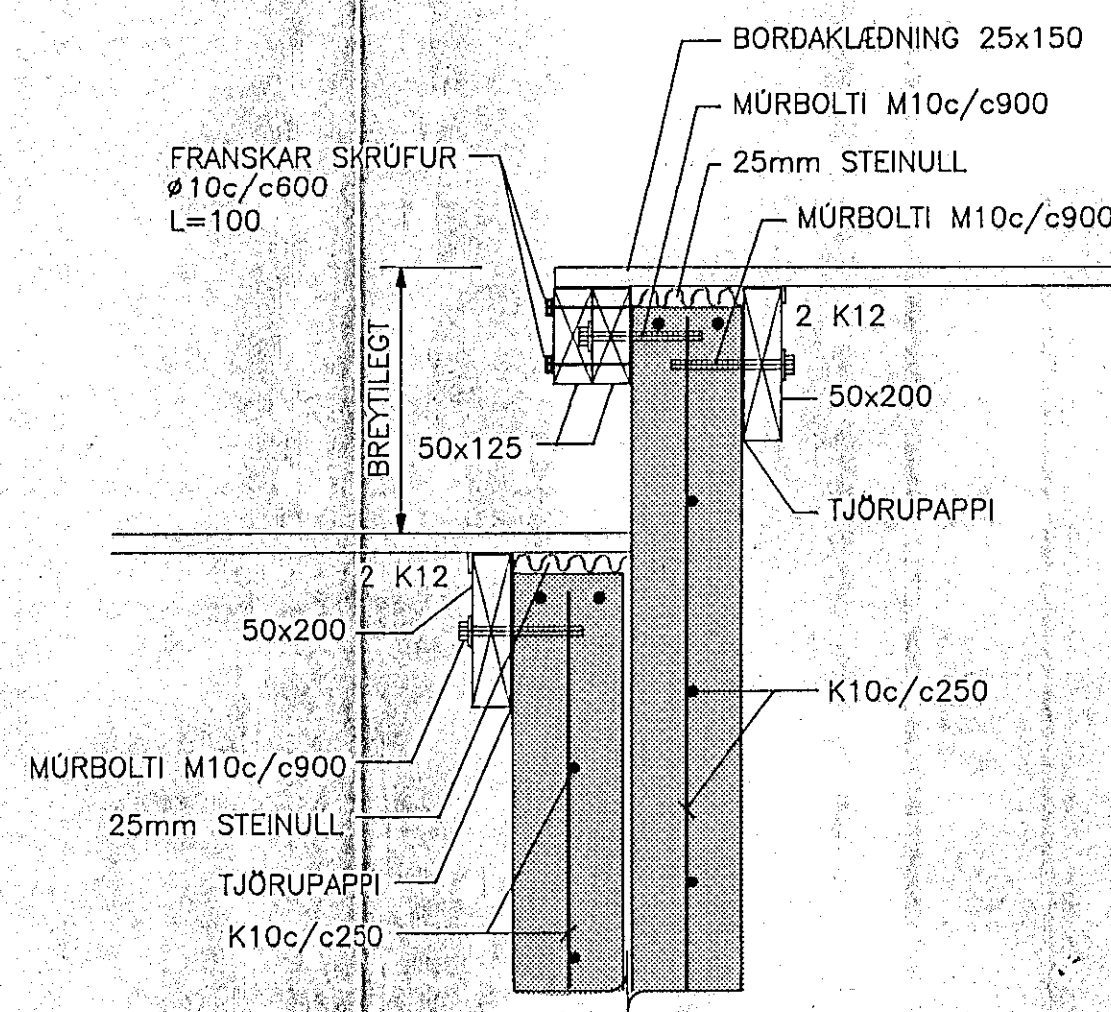
SNID E-E, 1:10



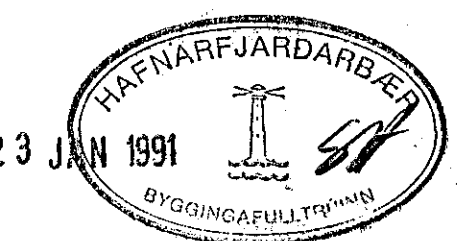
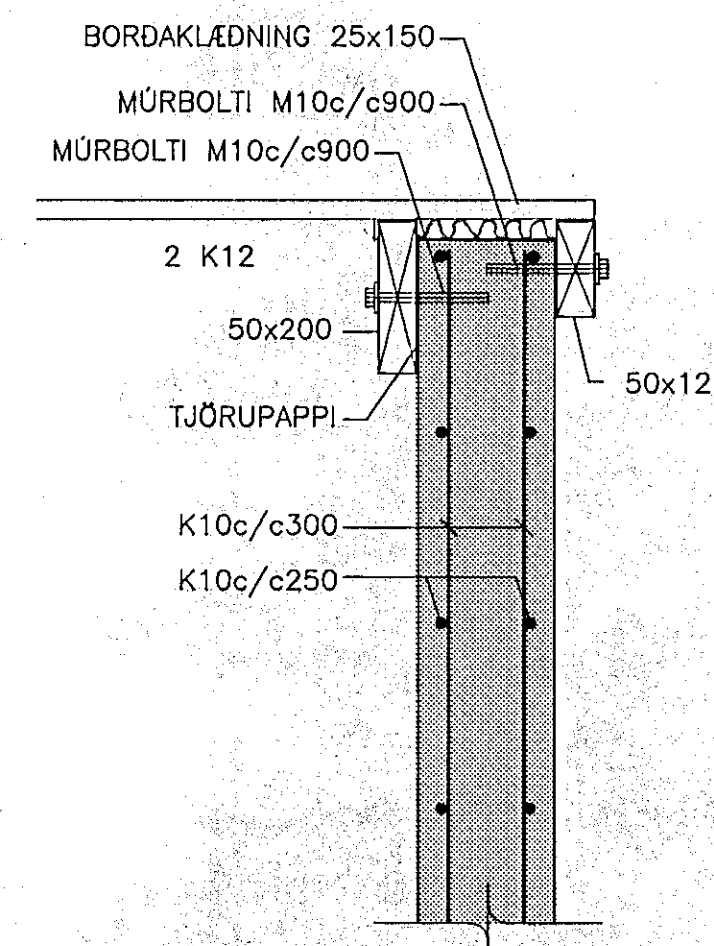
SNID H-H, 1:10



SNID G-G, 1:10



SNID I-I, 1:10



SKÝRINGAR SJÁ TEIKN. NR. -141A

**A**

**hönnun hf** Ráðgjafarverktæðingar FRV · Síðumúla 1 · 108 Reykjavík  
Sími (91)84311 · Útibú: Reyðarfjörður · Hvolsvöllur

M.	KLUKKUBERG 11-17, HFJ.	E
H. EMJ		D
T. Kapa	BURDARVIRKI:	C
Y. RGS	VEGGIR 3. HÆÐAR OG ÞAK,	B
G. 101 - 35	SNID.	A
DAGS	18.1.1991	1:10
143A.DWG	18.1.1991	90329-143A