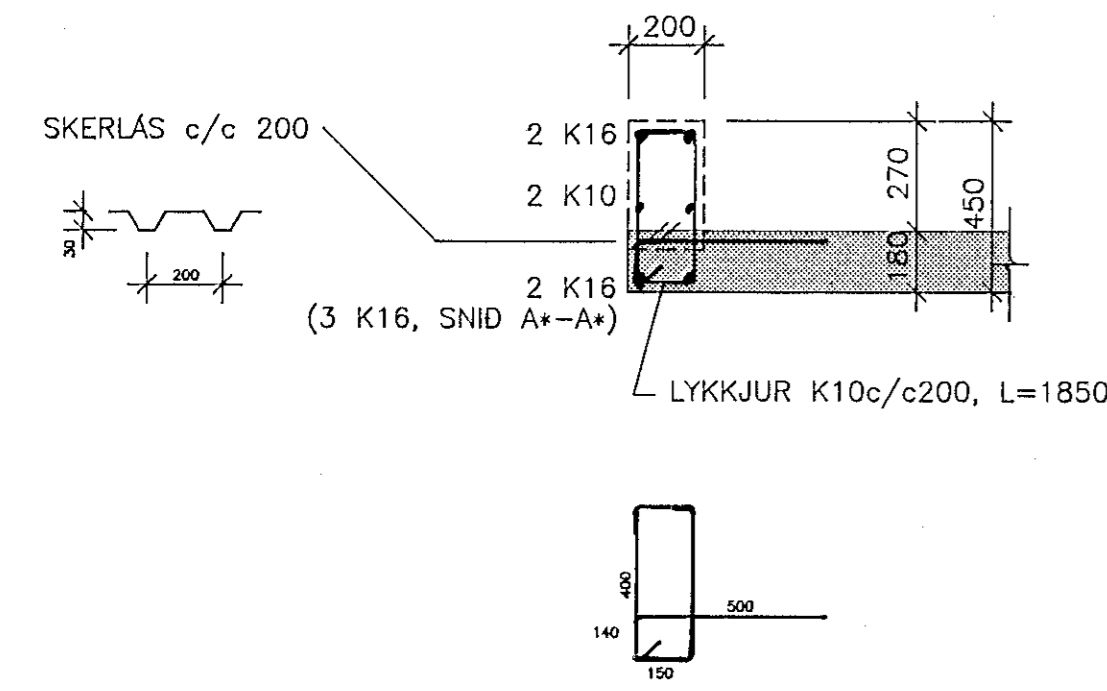
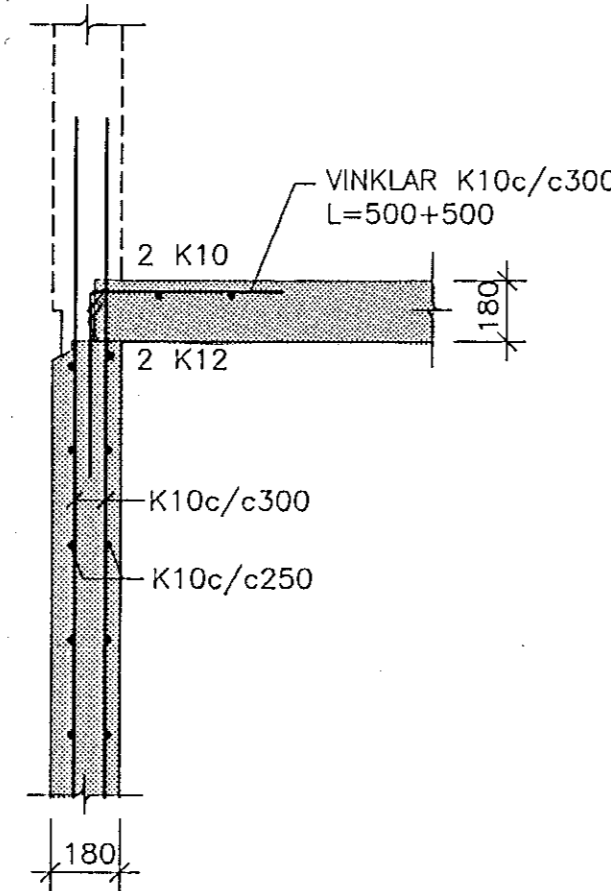


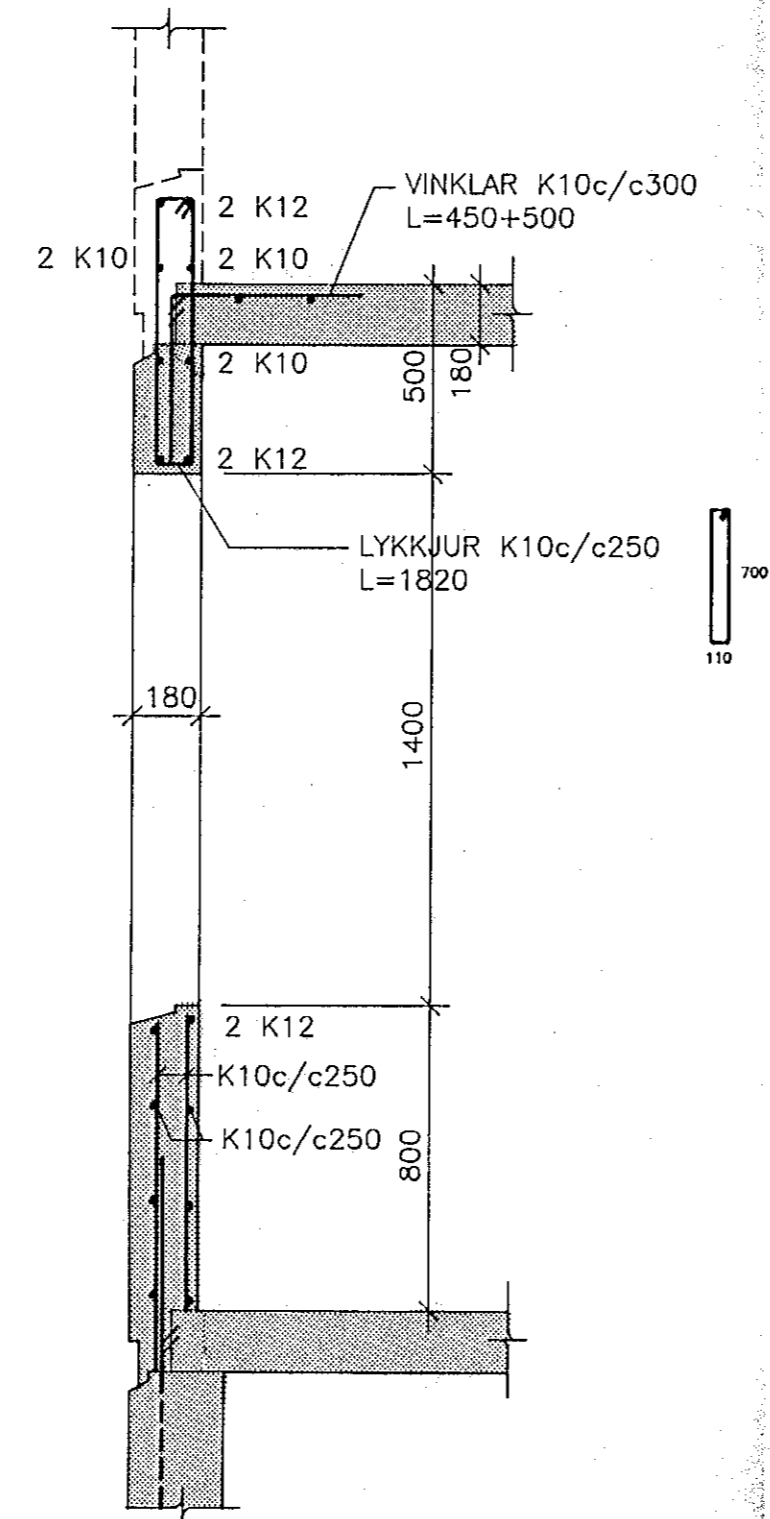
SNID A-A, 1:20
SNID A*-A*, 1:20



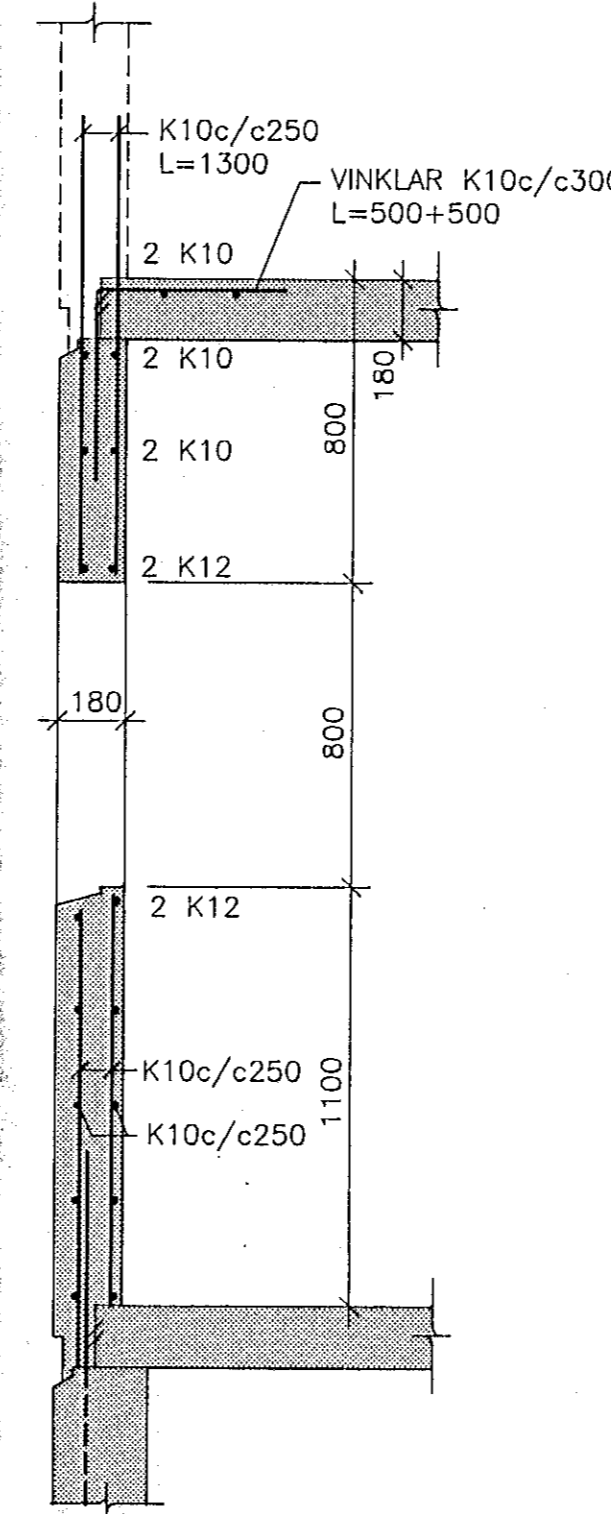
SNID B-B, 1:20



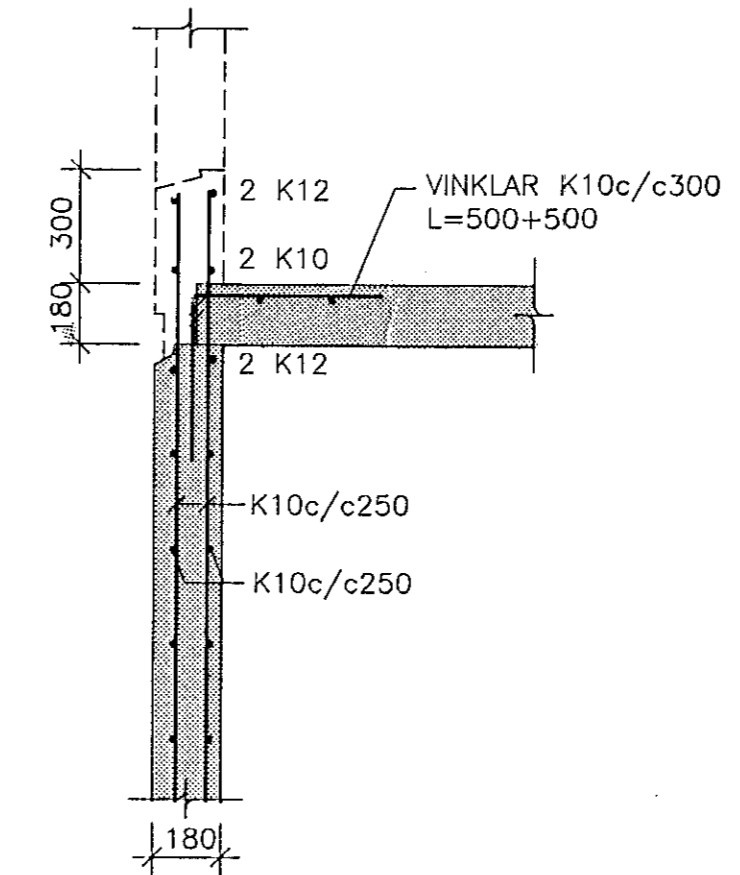
SNID C-C, 1:20



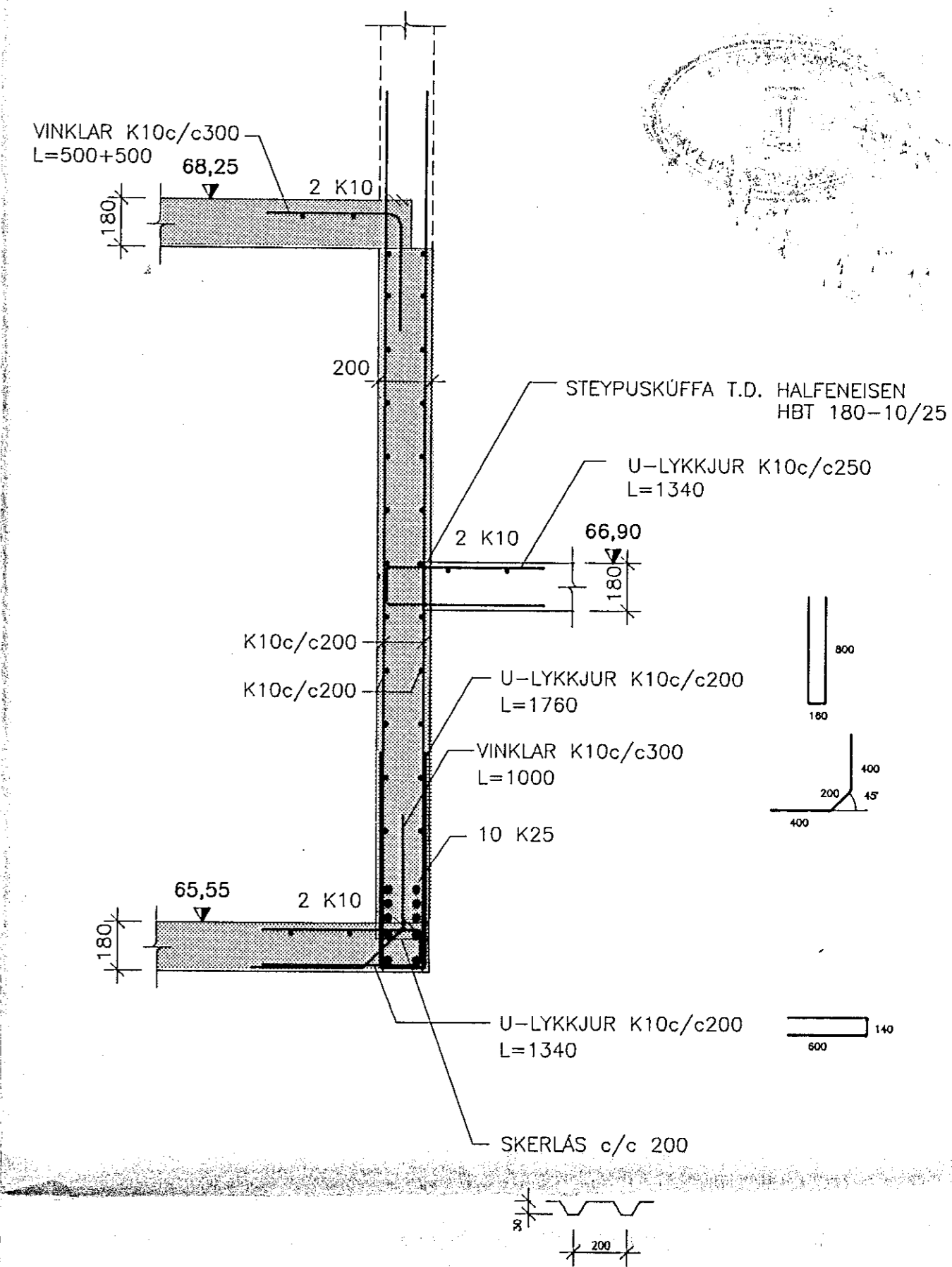
SNID D-D, 1:20



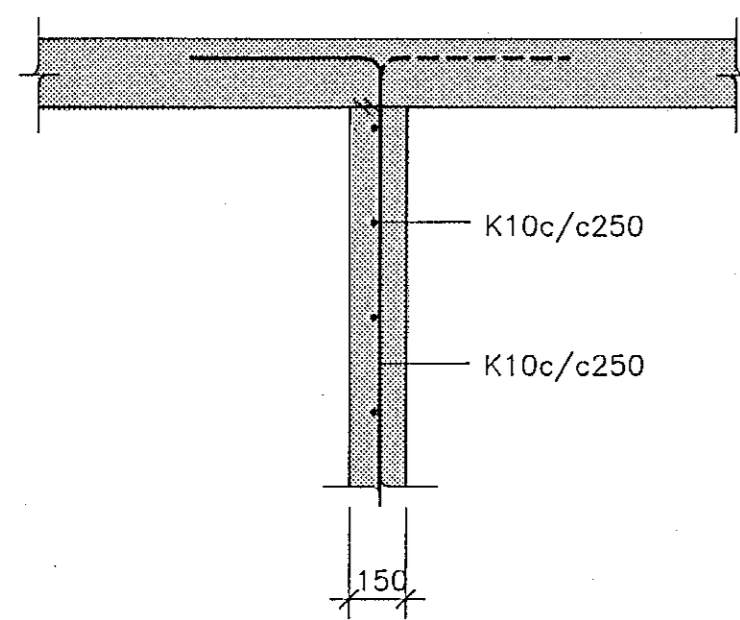
SNID E-E, 1:20



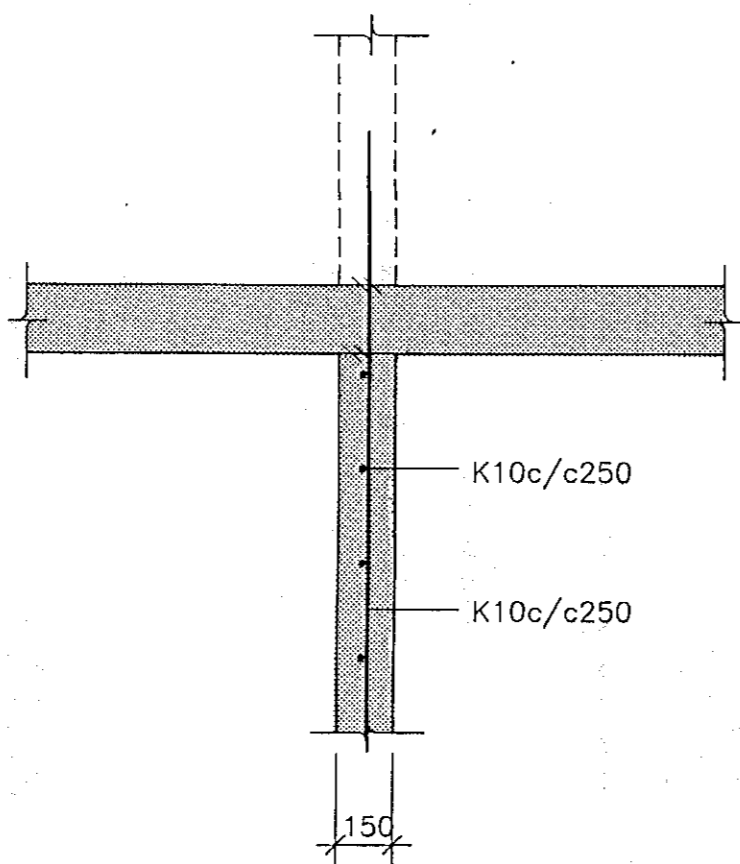
SNID F-F, 1:20



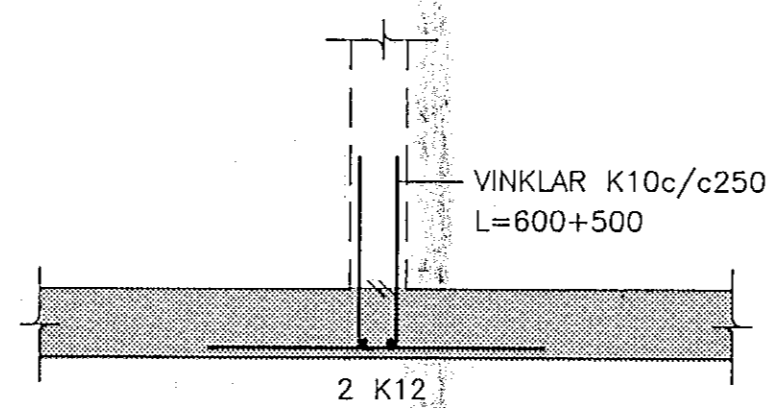
SNID G-G, 1:20



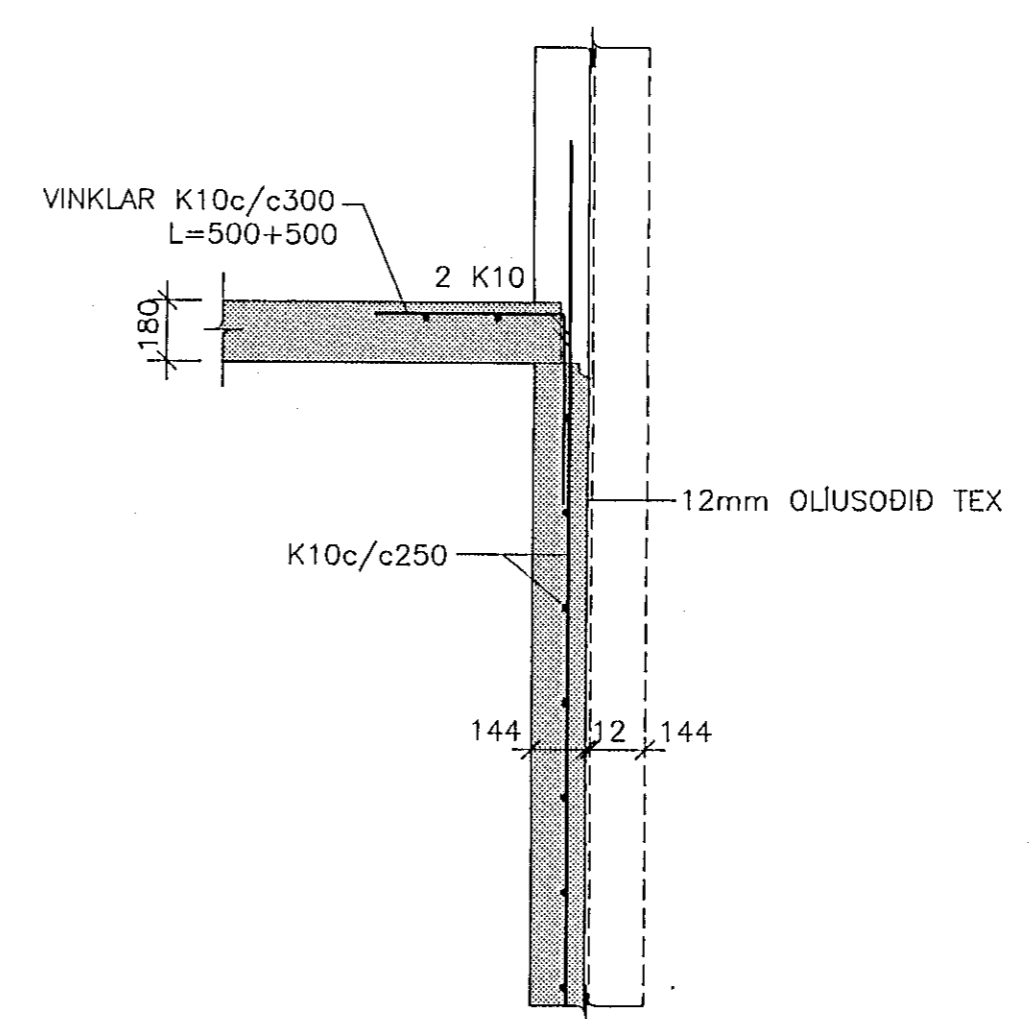
SNID H-H, 1:20



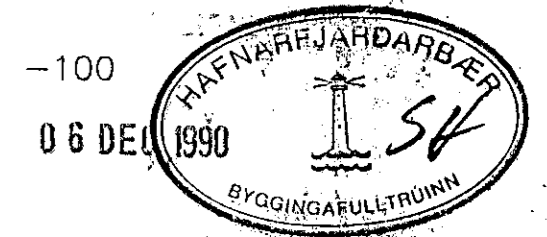
SNID I-I, 1:20



SNID J-J, 1:20



ALMENNAR SKÝRINGAR: SJÁ TEIKN. NR. -100



hönnun hf Ráðgjafarverkefningar FRV · Síðumúla 1 · 108 Reykjavík
Sími (91)84311 · Utbú: Reyðarfjörður · Hvolsvöllur

M.	KLUKKUBERG 11-17, HFJ	E
H. EMJ		D
T. Ksh		C
Y.		B
G.		A
DAGS 4.12.1990		90329-113A