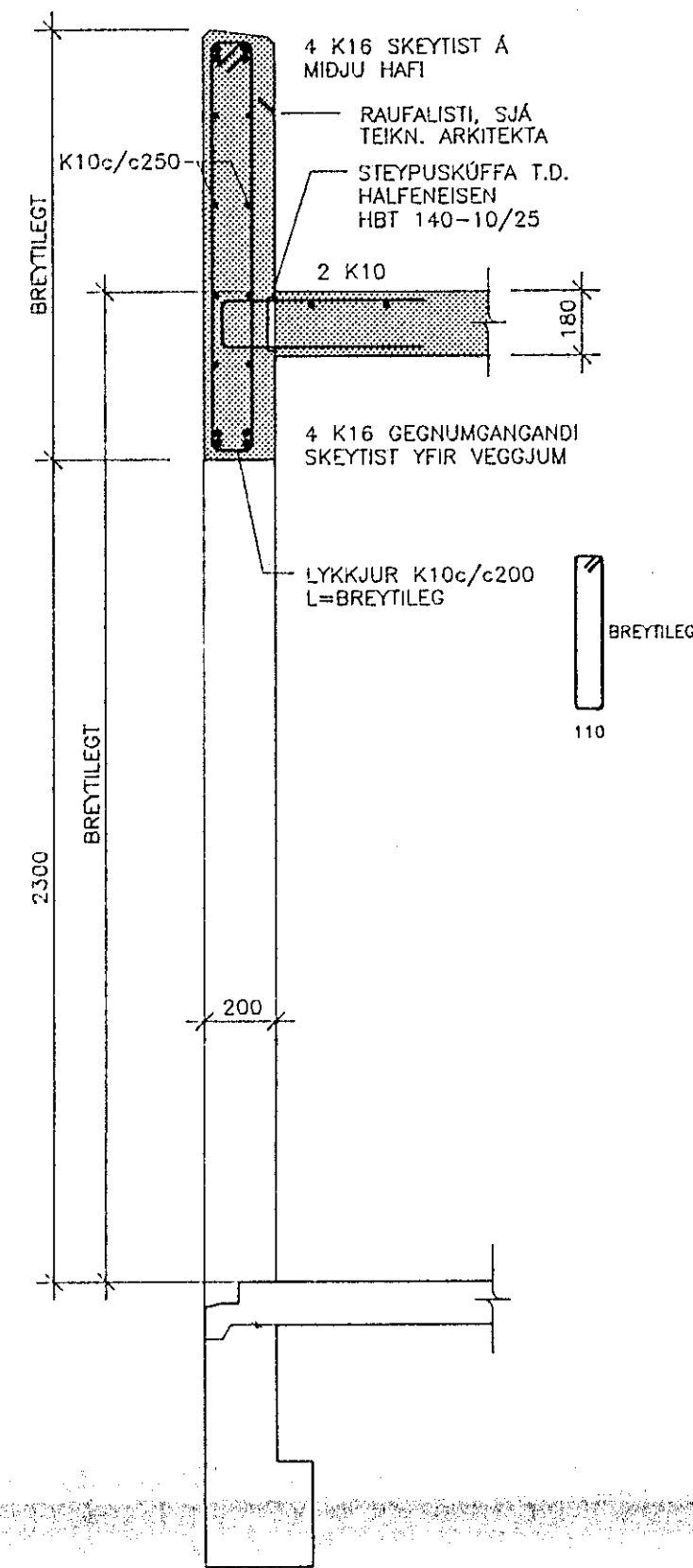
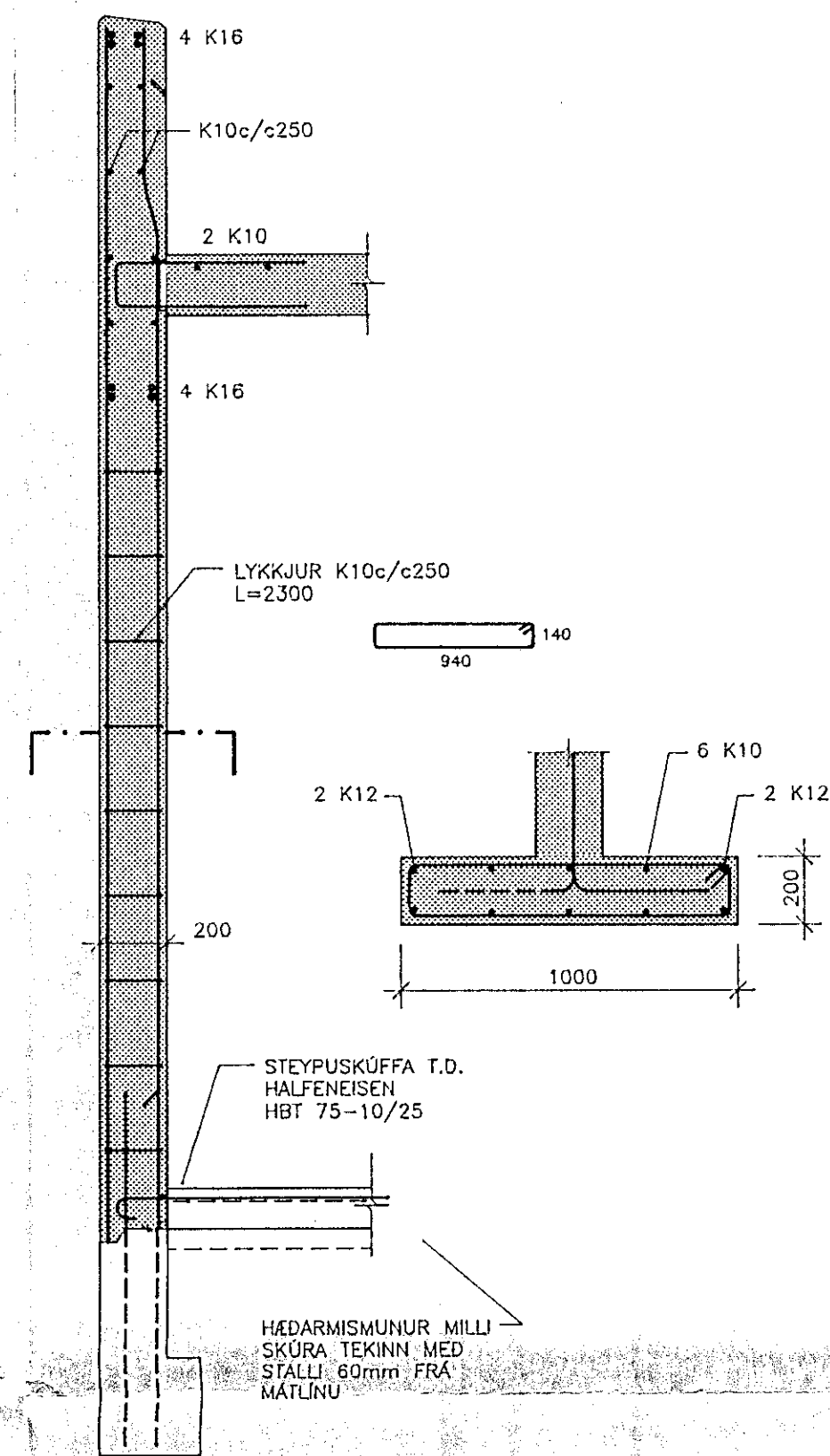


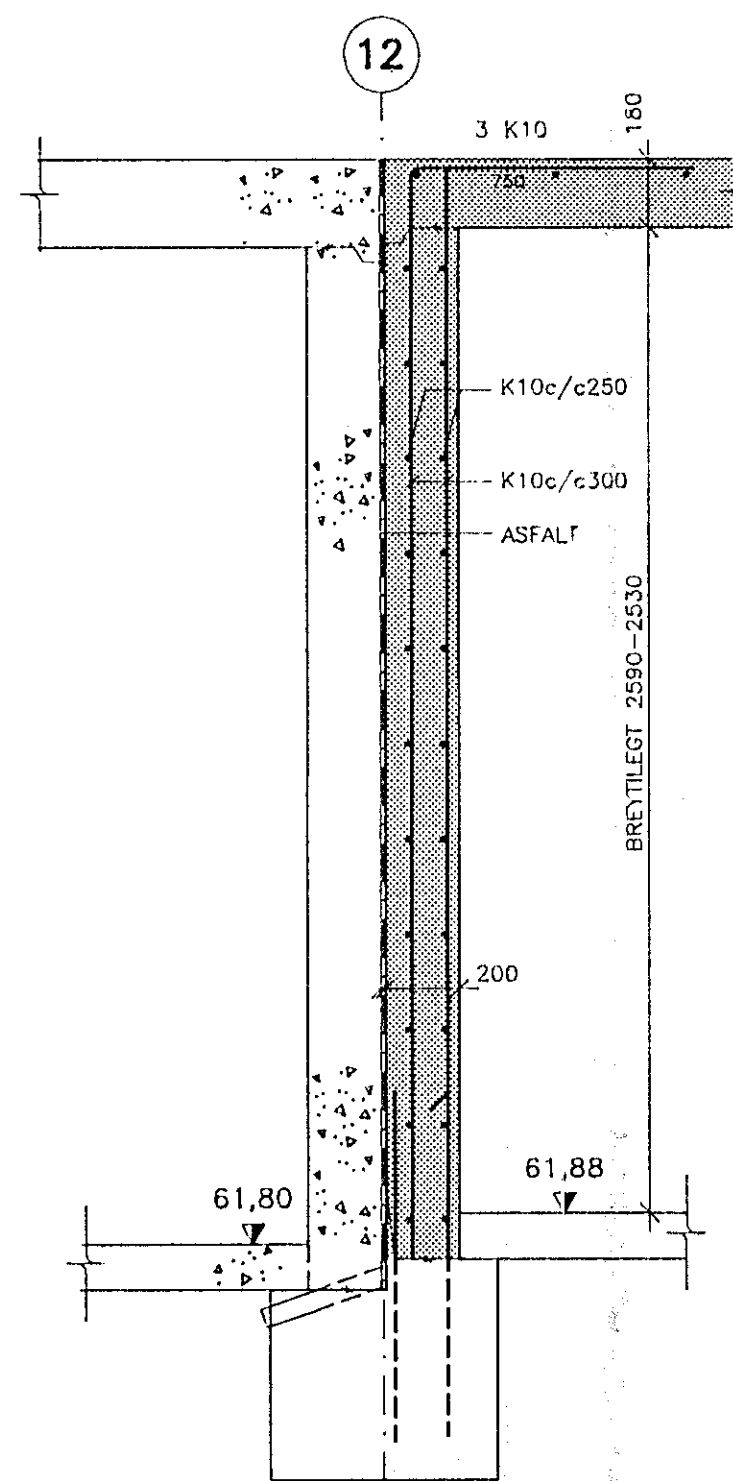
SNID A-A, 1:20



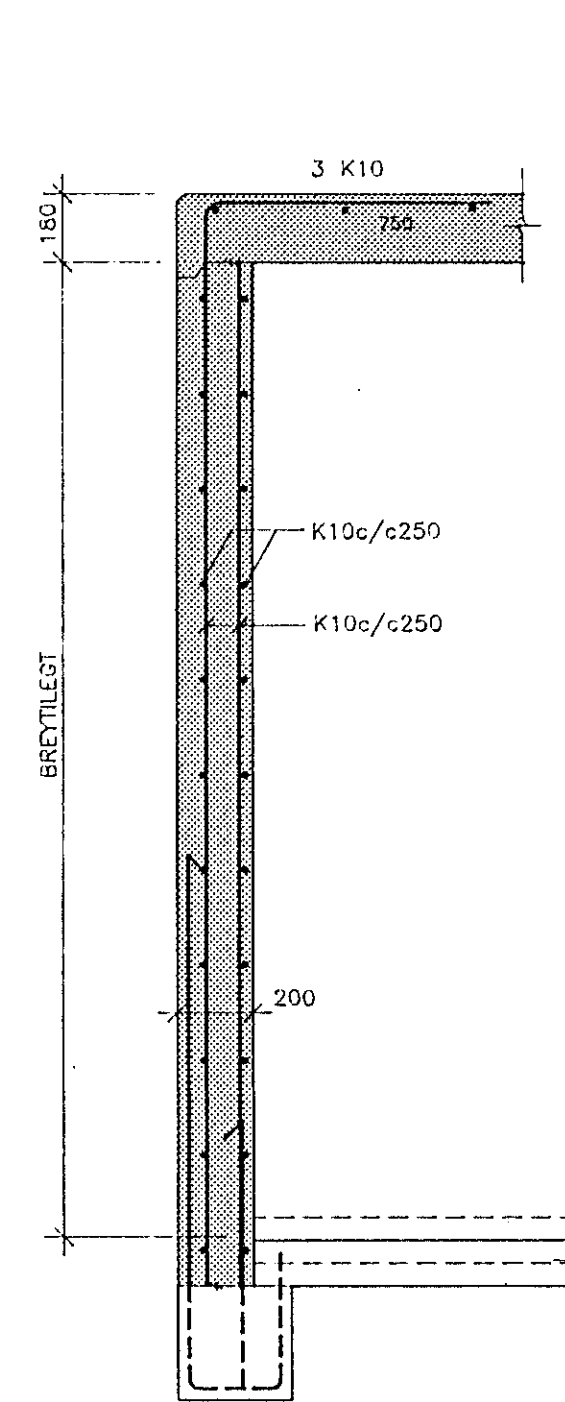
SNID B-B, 1:20



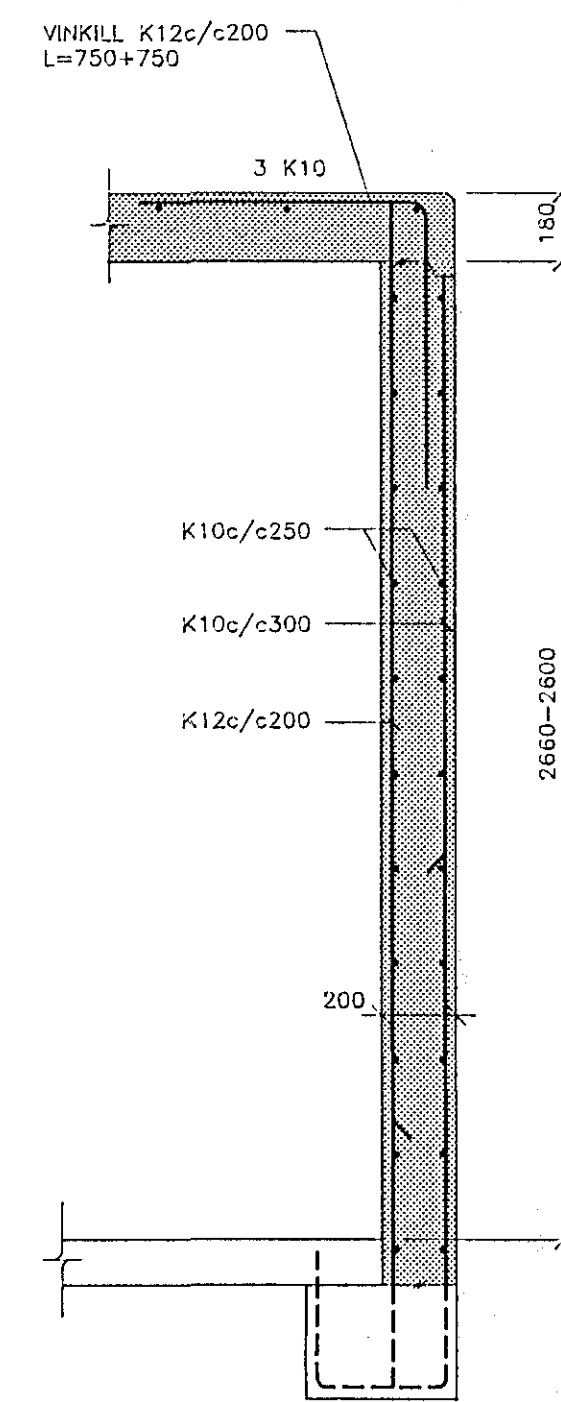
SNID C-C, 1:20



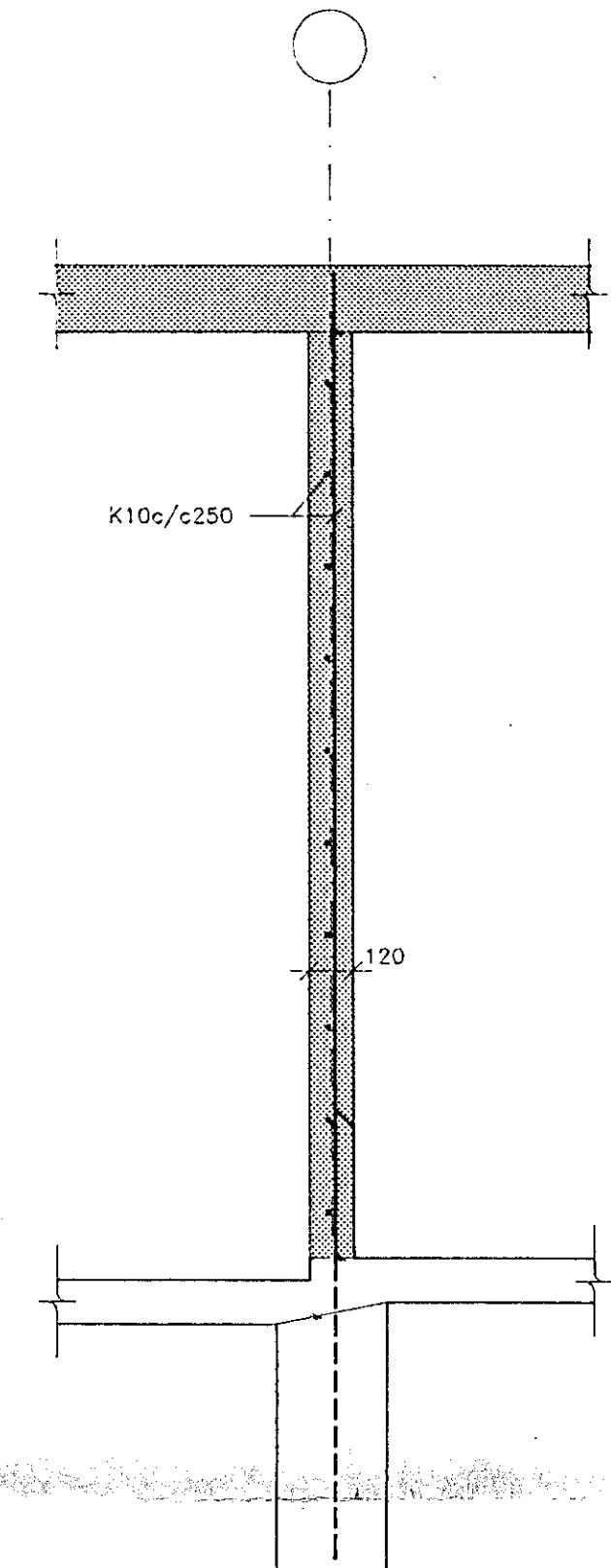
SNID D-D, 1:20



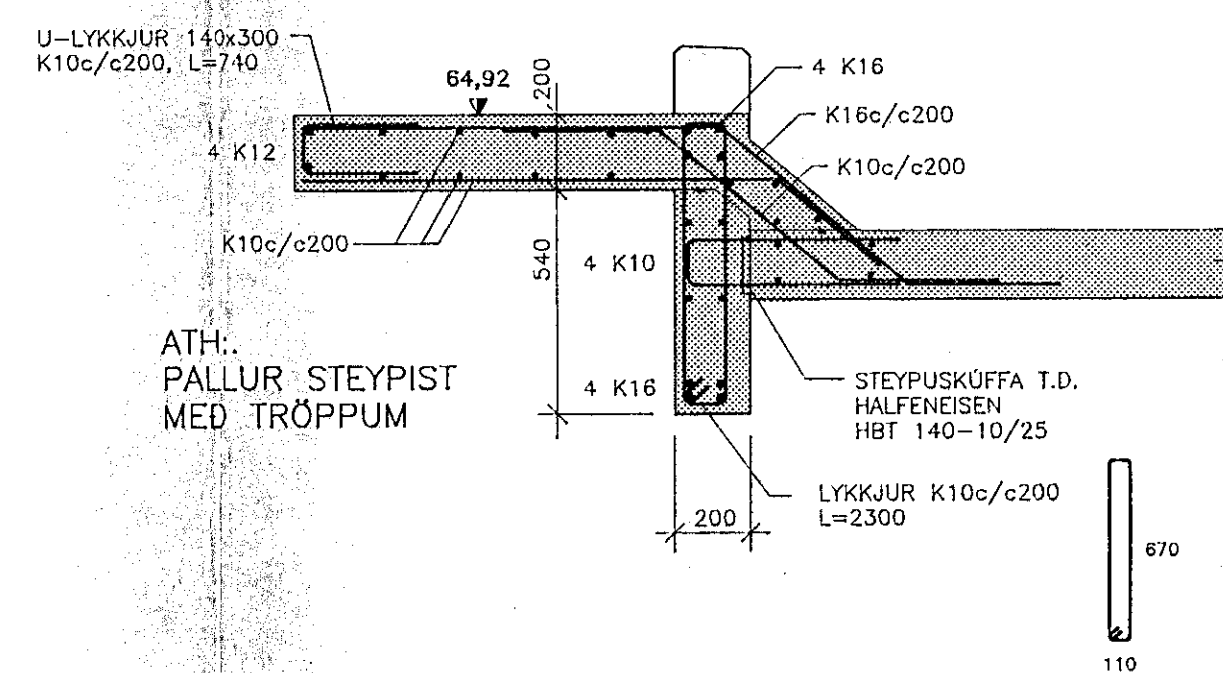
SNID E-E, 1:20



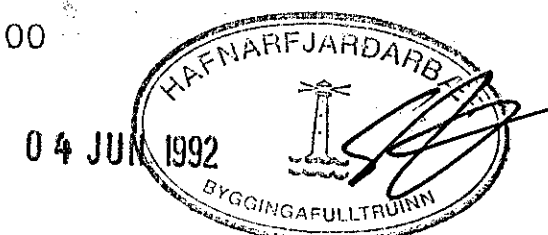
SNID F-F, 1:20



SNID G-G, 1:20



ALMENNAR SKÝRINGAR SJA TEIKN. NR.-100



hönnun hf Ráðgjafarverkefnding FRV · Síðumúla 1 · 108 Reykjavík
Sími (91)814311 · Útibú: Reyðarfjörður · Hvolsvöllur

M.	KLUKKUBERG 11-41, HFJ.	E
H. EMJ	BILSKÚRAR	D
T. Kápo	BURDARVIRKI:	C
Y.	VEGGIR OG ÞAKPLATA,	B
G.	SNID A-A TIL G-G	A